

Pfaff 1243

---

**PFAFF**<sup>®</sup> 1243

# **Bestandteileliste**

List of spare parts

Liste de pièces détachées

Lista de piezas de repuesto

Die Inhaltsübersicht auf Seite 3 gibt einen Überblick über die Aufgliederung der Liste.  
Die Teile sind so abgebildet, wie sie in der Maschine funktionsmäßig zusammengehören.  
Die gestrichelten Abbildungen zeigen, wo die daneben abgebildeten Teile hingehören.  
Die Einrahmungen auf den Bildseiten zeigen, aus welchen Einzelteilen sich die Gruppenteile zusammensetzen.  
Nähwerkzeuge und Apparate sind der Unterklassen-Ausstattung zu entnehmen (siehe Anhang).  
Die auf den Bildseiten verwendeten Schlüsselzeichen (□; ⊞; ⊠ usw.) sind in Register „O“ zusammengefaßt und erläutert.  
Das Erstellungsdatum ist auf den einzelnen Seiten oben rechts angegeben. Bei Austausch bitte Datum beachten.

Konstruktionsänderungen vorbehalten.

For the various sections of this catalogue, please refer to the "Contents" on page 3.  
The parts are illustrated as they belong together in the machine.  
The dashed illustrations show where the adjacent parts belong.  
The framed-in sections on the illustration pages show the individual parts comprising a group.  
For sewing parts and attachments, please refer to the subclass listing (see appendix).  
The reference keys (□, ⊞, ⊠ etc.) used on the illustration pages are compiled and explained in section "O".  
The date of preparation of the individual pages is indicated in the upper right-hand corner. Please note the new date on revised sheets.

Subject to alterations in design.

La table des matières, page 3, donne un aperçu sur la subdivision de la liste.  
Les pièces figurent sur l'illustration comme elles vont ensemble.  
Les figures en tirets montrent le lieu de montage des pièces figurant à côté.  
Les parties encadrées sur les pages à illustration représentent les pièces individuelles formant groupe.  
Pour les organes de couture et les appareils, veuillez vous référer à la fiche équipement de sous-classes (voir en annexe).  
Les symboles (□, ⊞, ⊠ etc.) utilisés sur les pages illustrées sont regroupés et expliqués au registre „O”.  
La date de parution des différentes planches est indiquée dans l'angle supérieur droit. Veiller à toujours n'utiliser que les planches les plus récentes.

Sous réserve de modifications.

En la página 3, bajo el título "contenido", puede verse un resumen de la división de la "lista de piezas".  
Las piezas están ilustradas como funcionan en la máquina.  
Las figuras a base de líneas entrecortadas muestran dónde y cómo van montadas las piezas ilustradas al lado.  
Los recuadros en las páginas ilustradas indican las piezas individuales de que se componen los grupos.  
Para los órganos de costura y aparatos, véase la „Dotación de subclases" (en el anexo).  
Los símbolos clave (□, ⊞, ⊠, etc.) utilizados en las páginas ilustradas se hallan recopilados y explicados en el registro „O”.  
La fecha en que cada una de las páginas ha sido editada se halla indicada en la esquina derecha superior. Al reemplazar unas hojas por otras se ruega tener en cuenta la fecha.

Salvo modificaciones técnicas.

Register Section Registre Registro		Seite Page Página
<b>0</b>	Erläuterungen Explanations Légende Explicaciones	5 7 9 11
<b>1</b>	Kopfteile Front parts Pièces de tête Piezas de la cabeza Pfaff 1243-944/01 CN; DN; CN8; C/DN8; DN8	14
<b>2</b>	Armteile Arm parts Pièces de bras Piezas del brazo Pfaff 1243-944/01 CN; DN; CN8; C/DN8; DN8	18
<b>3</b>	Grundplattenteile Bedplate parts Pièces du plateau fondamental Piezas de la placa-base Pfaff 1243-944/01 CN; DN; CN8; C/DN8; DN8	22
<b>4</b>	Gehäuseteile Housing sections Parties du corps Piezas del cárter Pfaff 1243-944/01 CN; DN; CN8; C/DN8; DN8	25
<b>5</b>	Unterklasse Subclass Sous-classe Subclase Pfaff 1243-6/01 CN8; CN10	26
<b>6</b>	Unterklasse Subclass Sous-classe Subclase -900/11 -900/16 -900/51 -900/56	30
<b>7</b>	Unterklasse Subclass Sous-classe Subclase -906/03	37
<b>8</b>	Unterklasse Subclass Sous-classe Subclase -910/01	38
<b>9</b>	Unterklasse Subclass Sous-classe Subclase -910/04	41
<b>10</b>	Unterklasse Subclass Sous-classe Subclase -911/03	43
<b>11</b>	Unterklasse Subclass Sous-classe Subclase -911/05	48
<b>12</b>	Unterklasse Subclass Sous-classe Subclase -911/15 -911/35 -911/36	54
<b>13</b>	Unterklasse Subclass Sous-classe Subclase -925/01	60
<b>14</b>	Unterklasse Subclass Sous-classe Subclase -925/02	61

Register Section Registre Registro		Seite Page Página	
<b>15</b>	Unterklasse Subclass Sous-classe Subclase -925/03	<b>62</b>	
<b>16</b>	Unterklasse Subclass Sous-classe Subclase -966/05	zur for pour la para la Pfaff 1243-900/..	<b>63</b>
<b>17</b>	Fadenöler Thread lubricator Graisseur de fil Lubricador del hilo		<b>65</b>
<b>18</b>	Teile zur Fadenbremse Thread retainer components Pièces du frein de fil Piezas del frenahilos		<b>65</b>
<b>19</b>	Zubehörteile Accessory parts Accessoires Accesorios		<b>66</b>
<b>20</b>	Motoranschlußsatz Motor connection kit Jeu de pièces à raccorder le moteur Juego de piezas de conexión del motor	(Ausrüstung mit Motorschutzschalter) (equipment with motor overload trip) (avec contacteur-disjoncteur) (con interruptor de seguridad)	<b>70</b>
<b>21</b>	Motoranschlußsatz Motor connection kit Jeu de pièces à raccorder le moteur Juego de piezas de conexión del motor	(Ausrüstung mit Motordrehschalter) (equipment with motor turn switch) (avec interrupteur rotatif) (con interruptor giratorio)	<b>72</b>
<b>22</b>	Motor-Zugschalthebel Motor switch lever Lever de commande à tirette du moteur Palanca de mando por tracción para el motor	zur for pour les para las Pfaff 1243-900/11; -900/16; -910/..; -913/02	<b>73</b>
<b>23</b>	Positionsgeber Synchronizer Synchronisateur Sincronizador	zur for pour les para las Pfaff 1243-900/11; -900/16; -913/02	<b>74</b>
<b>24</b>	Positionsgeber Synchronizer Synchronisateur Sincronizador	zur for pour les para las Pfaff 1243-900/51; -900/56; -913/04; -913/52	<b>75</b>
<b>25</b>	Knieschalter Knee switch Interrupteur de genouillère Interruptor de rodilla	zur for pour la para la Pfaff 1243-900/56-913/04	<b>76</b>
<b>26</b>	Keilriemenscheiben-Tabelle Table of V-belt pulleys Tableau des poulies à gorge en V Tabla de poleas para correas en „V”		<b>77</b>
<b>27</b>	Nummernverzeichnis Numerical index Tableau des numéros Indice numérico		<b>78</b>
Anhang Appendix Annexe Anexo	Unterklasse Subclass Sous-classe Subclase -750/01		<b>86</b>
	Unterklassen-Ausstattung Subclass parts Composition des sous-classes Composición de subclases		

00-000 000-00

Hauptgruppenteil, bestehend aus: Gruppenteilen oder  
Gruppenteilen und Einzelteilen oder  
Gruppenteilen, Einzelteilen und Einzelteilen mit Ergänzung.  
(Siehe Einrahmungen auf den Bildseiten.)

00-000 000-00

Gruppenteil, bestehend aus: Einzelteilen oder  
Einzelteilen und Einzelteilen mit Ergänzung.  
(Siehe Einrahmungen auf den Bildseiten.)

00-000 000-00

Einzelteil mit Ergänzung (siehe Einrahmungen auf den Bildseiten)  
z.B. Stellring mit Schrauben, Nadelstange mit Befestigungsschraube zur Nadel, usw.

00-000 000-00

Einzelteil

 C

Maschinen-Ausstattung für mittelschwere Materialien.

 C/D

Maschinen-Ausstattung für mittelschwere Materialien (Transporteur-Zahnteilung und Stichlochgröße  
entsprechen der Ausführung D).

 D

Maschinen-Ausstattung für schwere Materialien.

 N

Stichlänge 6,0 mm

 N8

Stichlänge 8,0 mm

 N10

Stichlänge 10,0 mm

 CN

Maschinen-Ausstattung für mittelschwere Materialien mit 6,0 mm Stichlänge.

 DN

Maschinen-Ausstattung für schwere Materialien mit 6,0 mm Stichlänge.

 CN8

Maschinen-Ausstattung für mittelschwere Materialien mit 8,0 mm Stichlänge.

 CN10

Maschinen-Ausstattung für mittelschwere Materialien mit 10,0 mm Stichlänge.

 C/DN8

Maschinen-Ausstattung für mittelschwere Materialien (Transporteur-Zahnteilung und Stichlochgröße  
entsprechen der Ausführung D) mit 8,0 mm Stichlänge.

 DN8

Maschinen-Ausstattung für schwere Materialien mit 8,0 mm Stichlänge.

Unterklassenabhängig, Teilenummer siehe Unterklassen-Ausstattung.

 1/1

Bestellnummer für neues Aggregat

 1/2

Bestellnummer für Austauschaggregat (defektes Aggregat einsenden).

 3

Geklebt

 3/1

Gesichert mit Loctite

 4

Ausführungsart (C; C/D oder D) bei Bestellung angeben.

 6

Nadeldicke und Spitzenform bei Bestellung angeben.

 27/2

Eingeklammerte Zahl = Stärke in mm

 27/5

Eingeklammerte Zahl = Länge in mm

 28

Sonderausführung

- 28/1** Sonderausführung, nur in Verbindung mit Distanzscheibe Nr. 91-140 414-05 oder Nr. 91-140 415-05.
- 30** Frühere Ausführung, im Ersatzfall wieder bestellen.
- 31** Im Ersatzfall vollständiges Aggregat (dick eingerahmte Teile) bestellen oder zur Reparatur einsenden.
- 32** Beim Einbau dieses Teils wird für die Paßgenauigkeit zum Anschlußteil keine Garantie übernommen; zweckmäßig vollständiges Aggregat bestellen.
- 40/1** Füllen mit Shell Tellus C 22, Bestellnummer siehe Seite 13.
- 40/3** Fetten mit Shell-Alvania R3, Bestellnummer siehe Seite 13.
- 40/6** Füllen mit Sewtrol EL, Bestellnummer siehe Seite 13.
- 40/7** Tränken mit Sewtrol EL, Bestellnummer siehe Seite 13.
- 40/8** Tränken mit technischem Weißöl, Bestellnummer siehe Seite 13.
- 60** Wahlweise
- 80/1** Für Schlauch mit 4 mm Innendurchmesser.
- 80/2** Für Schlauch mit 6 mm Innendurchmesser.
- 90/1** Für Wechselstrom
- 90/2** Für Drehstrom
- 90/7** Langsamnäheinrichtung abschaltbar.
- 90/9** Für Motoren mit 8-stelliger Typennummer.
- 90/11** Für Elektronik-Stop-Motoren
- 90/12** Für Kupplungsmotoren
- 90/13** Für Hebel-Stop-Motoren
- 90/14** Zum Motorschutzschalter
- 90/15** Für Maschinen ohne Stop-Motor.
- 90/16** Für Maschinen mit Stop-Motor.
- 95/1** x-Wert = Stichtlänge (N = 6,0 mm), bei Bestellung angeben.
- 96** Länge angeben
- 96/1** Schlauch mit 4 mm Innendurchmesser, bei Bestellung Länge angeben.
- 96/2** Schlauch mit 6 mm Innendurchmesser, bei Bestellung Länge angeben.
- 96/3** Schlauch mit 3 mm Innendurchmesser, bei Bestellung Länge angeben.

**00-000 000-00**

Assembly consisting of: sub-assemblies or sub-assemblies and component parts or sub-assemblies, component parts and component plus complementary parts.  
(See the framed-in sections on the illustration pages).

00-000 000-00

Sub-assembly, consisting of: component parts or component parts and component plus complementary parts.  
(See the framed-in sections on the illustration pages).

00-000 000-00

Component part with complementary parts (see the framed-in sections on the illustration pages), e.g. collar with screws, needle bar with needle set screw, etc.

00-000 000-00

Component part

**C**

Machine model for sewing medium-heavy materials.

**C/D**

Machine model for sewing medium-heavy materials (Tooth pitch of feed dog and needle hole diameter correspond to model D).

**D**

Machine model for sewing heavy-weight materials.

**N**

Stitch length 6.0 mm

**N8**

Stitch length 8.0 mm

**N10**

Stitch length 10.0 mm

**CN**

Machine model for sewing medium-heavy materials with 6.0 mm stitch length.

**DN**

Machine model for sewing heavy-weight materials with 6.0 mm stitch length.

**CN8**

Machine model for sewing medium-heavy materials with 8.0 mm stitch length.

**CN10**

Machine model for sewing medium-heavy materials with 10.0 mm stitch length.

**C/DN8**

Machine model for sewing medium-heavy materials (tooth pitch of feed dog and needle hole diameter correspond to model D) with 8.0 mm stitch length.

**DN8**

Machine model for sewing heavy-weight materials with 8.0 mm stitch length.

Subclass-dependent, for part number see subclass listing.

**1/1**

Ordering number of new assembly.

**1/2**

Ordering number of exchange assembly (send in defective assembly).

**3**

Part cemented

**3/1**

Secured with Loctite

**4**

Model (C; C/D or D) to be stated on order.

**6**

Needle size and style of point to be stated on order.

**27/2**

Number in parentheses = thickness in mm.

**27/5**

Number in parentheses = length in mm.

**28**

Special version



- 28/1** Special version, only in conjunction with spacing washer No. 91-140 414-05 or No. 91-140 415-05.
- 30** Earlier version, to be ordered for replacement purposes.
- 31** In case of replacement, order complete unit (framed with heavy line) or send in for repair.
- 32** No guarantee is assumed that this part will fit the mating part with the accuracy specified. For this reason, a complete assembly should be ordered.
- 40/1** Top up with Shell-Tellus C 22, Ordering No. see page 13.
- 40/3** Grease with Shell-Alvania R3, Ordering No. see page 13.
- 40/6** Top up with Sewtrol EL, Ordering No. see page 13.
- 40/7** Soak with Sewtrol EL, Ordering No. see page 13.
- 40/8** Soak with white oil, Ordering No. see page 13.
- 60** Optional
- 80/1** For tube with 4 mm inside diameter.
- 80/2** For tube with 6 mm inside diameter.
- 90/1** For single-phase A.C.
- 90/2** For three-phase A.C.
- 90/7** Inching device disengageable.
- 90/9** For motors with 8-digit model number.
- 90/11** For electronic Stop motors
- 90/12** For clutch motors
- 90/13** For lever operated Stop motors
- 90/14** For motor protection switch
- 90/15** For machines without Stop motor.
- 90/16** For machines with Stop motor.
- 95/1** x-suffix = Stitch length(N = 6.0 mm), to be stated on order.
- 96** State length
- 96/1** Tube with 4 mm inside dia.; length to be stated on order.
- 96/2** Tube with 6 mm inside dia.; length to be stated on order.
- 96/3** Tube with 3 mm inside dia.; length to be stated on order.

00-000 000-00

Groupe principal de pièces, comprenant: des groupes de pièces ou des groupes de pièces et des pièces détachées ou des groupes de pièces, des pièces détachées et des pièces détachées avec des pièces complémentaires  
(Voir parties encadrées sur illustrations).

00-000 000-00

Groupe de pièces, comprenant: des pièces détachées ou des pièces détachées et des pièces détachées avec pièces complémentaires  
(Voir parties encadrées sur illustrations).

00-000 000-00

Pièce détachée avec pièces complémentaires (Voir parties encadrées sur illustrations).  
Par exemple, bague avec vis, barre à aiguille avec vis de fixation d'aiguille, etc.

00-000 000-00

Pièce détachée

 C

Modèle C pour la couture de matières mi-lourdes.

 C/D

Modèle C pour la couture de matières mi-lourdes (Pas de denture et grandeur du trou d'aiguille sont ceux du modèle D).

 D

Modèle D pour la couture de matières lourdes.

 N

Longueur du point 6,0 mm

 N8

Longueur du point 8,0 mm

 N10

Longueur du point 10,0 mm

 CN

Modèle C pour la couture de matières mi-lourdes avec longueur de point 6,0 mm.

 DN

Modèle D pour la couture de matières lourdes avec longueur de point 6,0 mm.

 CN8

Modèle C pour la couture de matières mi-lourdes avec longueur de point 8,0 mm.

 CN10

Modèle C pour la couture de matières mi-lourdes avec longueur de point 10,0 mm.

 C/DN8

Modèle C pour la couture de matières mi-lourdes (Pas de denture et grandeur du trou d'aiguille sont ceux du modèle D) avec longueur de point 8,0 mm.

 DN8

Modèle D pour la couture de matières lourdes avec longueur de point 8,0 mm.

Fonction de la sous-classe, pour le numéro de la pièce, voir équipement de sous-classes.

•

 1/1

Numéro de commande d'un nouveau mécanisme.

 1/2

Numéro de commande d'un mécanisme de rechange (renvoyer mécanisme défectueux).

 3

Pièce collée

 3/1

Bloqué par Loctite

 4

Préciser la version (C; C/D ou D) à la commande.

 6

Préciser la grosseur de l'aiguille et la forme de la pointe à la commande.

 27/2

Chiffre entre parenthèses = épaisseur en mm.

 27/5

Chiffre entre parenthèses = longueur en mm.

 28

Version spéciale

- 28/1** Version spéciale, uniquement en liaison avec la rondelle intercalaire n° 91-140 414-05 ou n° 91-140 415-05.
- 30** Ancienne version, à commander à nouveau pour échange.
- 31** Si nécessaire, commander élément complet (encadrement large des pièces) ou nous envoyer l'élément pour réparation.
- 32** Aucune garantie ne pourra être assurée quant à la précision d'ajustage de cette pièce avec la pièce correspondante; il est indiqué de commander un mécanisme complet.
- 40/1** Remplir de Shell-Tellus C 22, n° de commande voir page 13.
- 40/3** Graisser avec de la graisse Shell-Alvania-R3: n° de commande, voir page 13.
- 40/6** Remplir de Sewtrol EL, n° de commande, voir page 13.
- 40/7** Imbiber de Sewtrol EL: n° de commande, voir page 13.
- 40/8** Imbiber de l'huile blanche: n° de commande, voir page 13.
- 60** Au choix
- 80/1** Pour tuyau de 4 mm de diamètre intérieur.
- 80/2** Pour tuyau de 6 mm de diamètre intérieur.
- 90/1** Pour du courant alternatif
- 90/2** Pour du courant triphasé
- 90/7** Réducteur de vitesse débrayable.
- 90/9** Pour moteurs avec numéro de modèle à 8 chiffres.
- 90/11** Pour moteurs Stop électroniques.
- 90/12** Pour moteurs-transmetteurs.
- 90/13** Pour moteurs Stop à levier.
- 90/14** Pour contacteur-disjoncteur du moteur.
- 90/15** Pour machines sans moteur Stop.
- 90/16** Pour machines avec moteur Stop.
- 95/1** Valeur x = longueur du point (N = 6,0 mm), à préciser à la commande.
- 96** Préciser la longueur
- 96/1** Flexible d'un diamètre intérieur de 4 mm; préciser la longueur.
- 96/2** Flexible d'un diamètre intérieur de 6 mm; préciser la longueur.
- 96/3** Flexible d'un diamètre intérieur de 3 mm; préciser la longueur.

**00-000 000-00**

Grupo principal de piezas, compuesto de: subgrupo de piezas o subgrupo de piezas y piezas individuales o subgrupo de piezas, piezas individuales y piezas complementarias (véanse los recuadros en las páginas ilustradas)

**00-000 000-00**

Subgrupo de piezas, compuesto de: piezas individuales o piezas individuales y piezas complementarias (véanse los recuadros en las páginas ilustradas).

**00-000 000-00**

Pieza individual con pieza complementaria (véanse los recuadros en las páginas ilustradas).  
Por ejemplo: anillo de ajuste con tornillo, barra de aguja con tornillo de fijación para la aguja, etc.

**00-000 000-00**

Pieza individual

**C**

Tipo C para materiales semipesados.

**C/D**

Tipo C para materiales semipesados (El dentado del transportador y el diámetro del agujero de la placa de aguja corresponden al tipo „D”).

**D**

Tipo D para materiales pesados.

**N**

Largo de puntada 6,0 mm

**N8**

Largo de puntada 8,0 mm

**N10**

Largo de puntada 10,0 mm

**CN**

Tipo C para materiales semipesados con 6,0 mm de largo de puntada.

**DN**

Tipo D para materiales pesados con 6,0 mm de largo de puntada.

**CN8**

Tipo C para materiales semipesados con 8,0 mm de largo de puntada.

**CN10**

Tipo C para materiales semipesados con 10,0 mm de largo de puntada.

**C/DN8**

Tipo C para materiales semipesados (El dentado del transportador y el diámetro del agujero de la placa de aguja corresponden al tipo „D”) con 8,0 mm de largo de puntada.

**DN8**

Tipo D para materiales pesados con 8,0 mm de largo de puntada.

Dependientes de la subclase, para el N<sup>o</sup> de pieza véase „Dotación de subclases”.**1/1**

Número de pedido para el nuevo mecanismo.

**1/2**

Número de pedido para el mecanismo de recambio (envíese el mecanismo defectuoso).

**3**

Pieza pegada

**3/1**

Asegurado con Loctite

**4**

Indíquese en los pedidos el tipo (C; C/D ó D)

**6**

Grosor de aguja y forma de la punta, indíquese en los pedidos.

**27/2**

Cifra entre paréntesis = espesor en mm.

**27/5**





Cifra entre paréntesis = largura en mm.

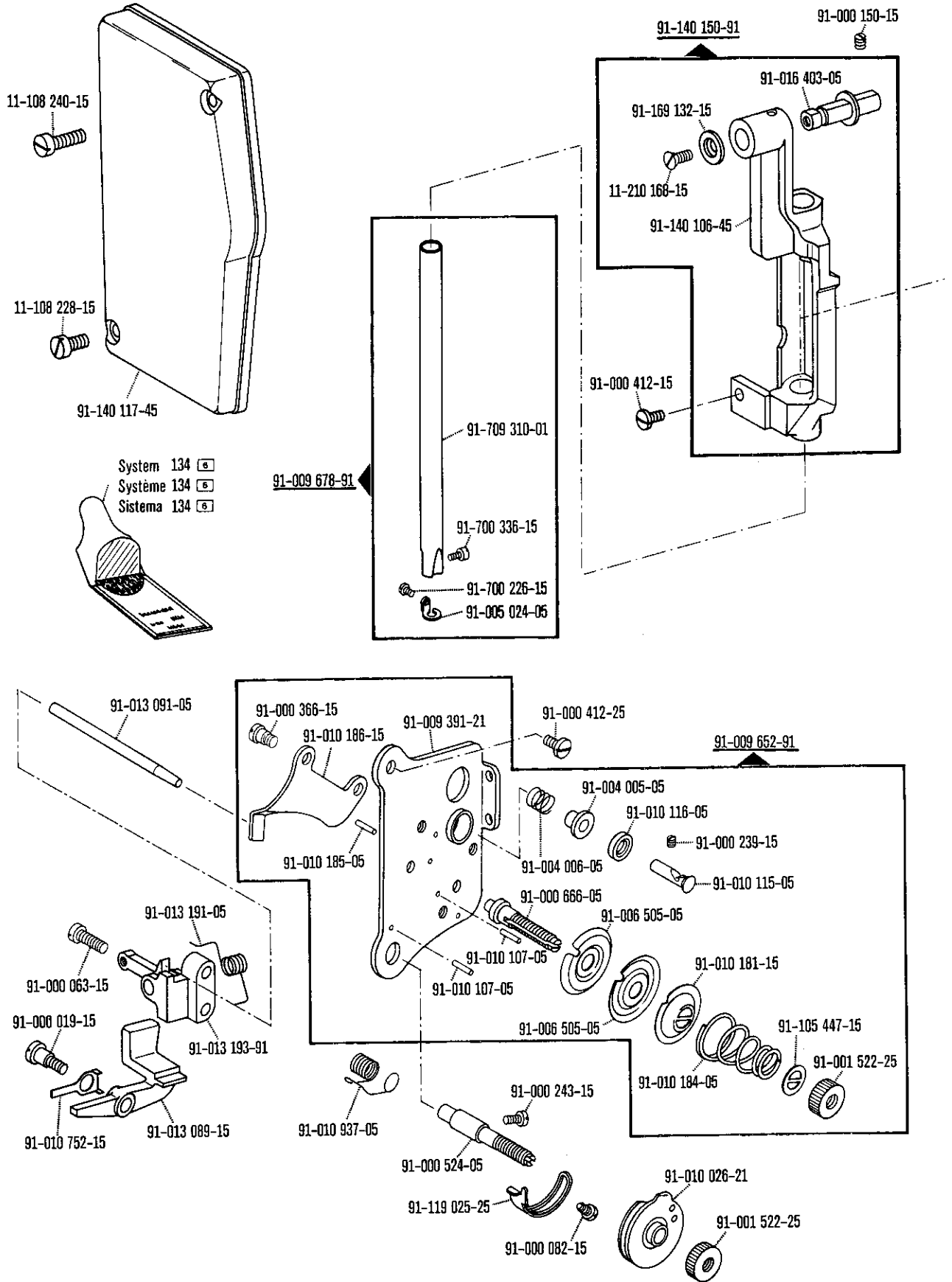
**28**

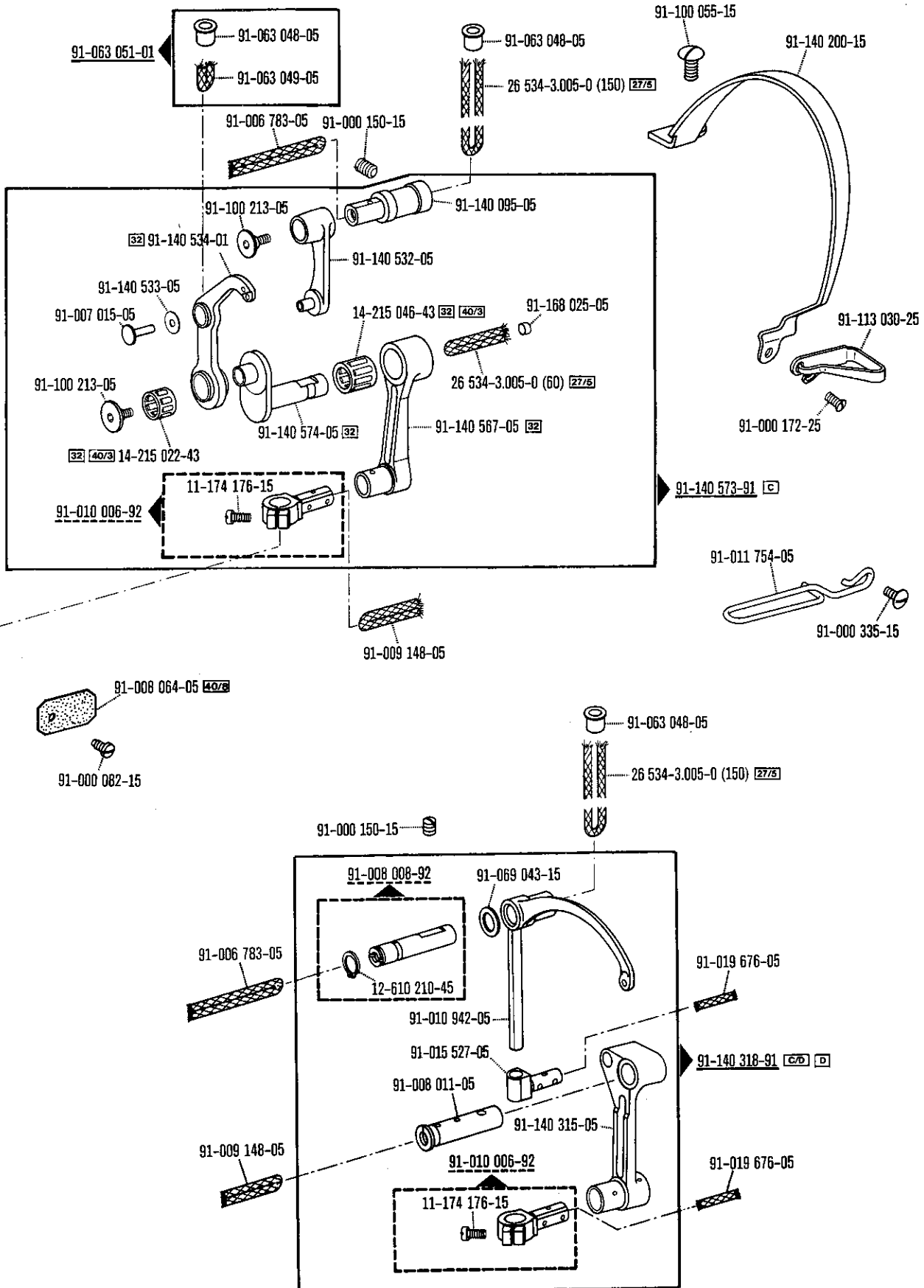
Tipo especial

- 28/1** Tipo especial, sólo en combinación con la arandela distanciadora N° 91-140 414-05 ó N° 91-140 415-05.
- 30** Tipo anterior, en caso de sustitución pidase de nuevo.
- 31** En caso de sustitución, pidase el agregado completo (Piezas en los recuadros con línea gruesa) o envíese para su reparación.
- 32** Al montar esta pieza no se asume garantía alguna en cuanto a la tolerancia y precisión de ajuste respecto a la pieza correspondiente; por esta razón se recomienda pedir el grupo completo.
- 40/1** Rellene con Shell-Tellus C 22, para el N° de pedido véase la página 13.
- 40/3** Engrase con grasa Shell-Alvania R3, para el N° de pedido véase la página 13.
- 40/6** Rellene con Sewtrol EL, para el N° de pedido véase la página 13.
- 40/7** Empape con Sewtrol EL, para el N° de pedido véase la página 13.
- 40/8** Empape con aceite blanco, para el N° de pedido véase la página 13.
- 60** Opcional
- 80/1** Para tubo de plástico de 4 mm de diámetro interior.
- 80/2** Para tubo de plástico de 6 mm de diámetro interior.
- 90/1** Para corriente alterna monofásica.
- 90/2** Para corriente alterna trifásica.
- 90/7** Dispositivo para costura lenta, desconectable.
- 90/9** Para motores con número de modelo de 8 cifras.
- 90/11** Para motores stop electrónicos.
- 90/12** Para motores de embrague.
- 90/13** Para motores stop de palanca.
- 90/14** Para el interruptor de seguridad del motor (guardamotor).
- 90/15** Para máquinas sin motor stop.
- 90/16** Para máquinas con motor stop.
- 95/1** Valor x = Largo de puntada (N = 6,0 mm), indíquese en los pedidos.
- 96** Indíquese la largura
- 96/1** Tubo flexible de 4 mm de diámetro interior; indíquese la largura en los pedidos.
- 96/2** Tubo flexible de 6 mm de diámetro interior; indíquese la largura en los pedidos.
- 96/3** Tubo flexible de 3 mm de diámetro interior; indíquese la largura en los pedidos.

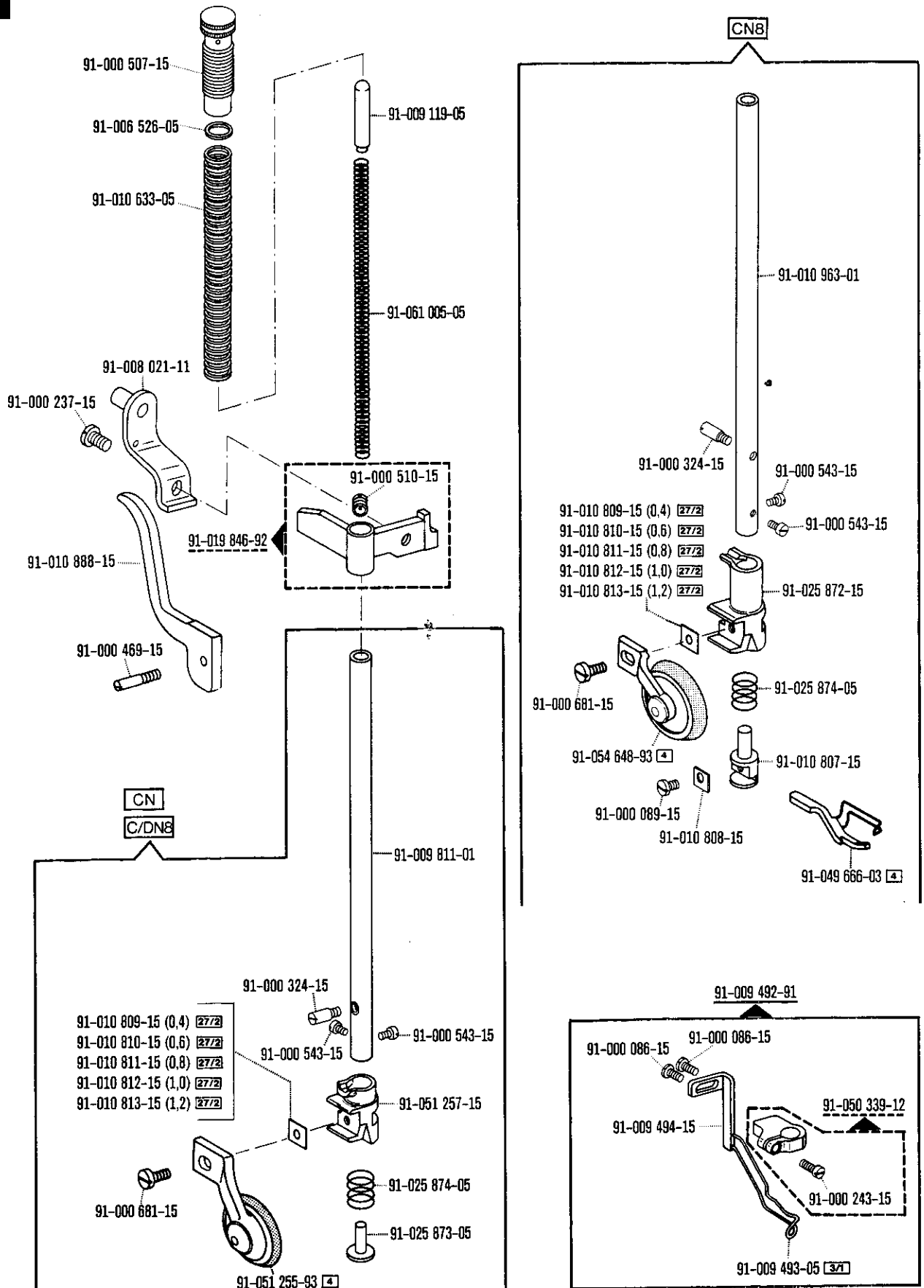
Bestellnummer für Behälter mit:  
Ordering number for can containing:  
Numéro de commande pour récipients avec:  
Número de pedido para recipientes con:

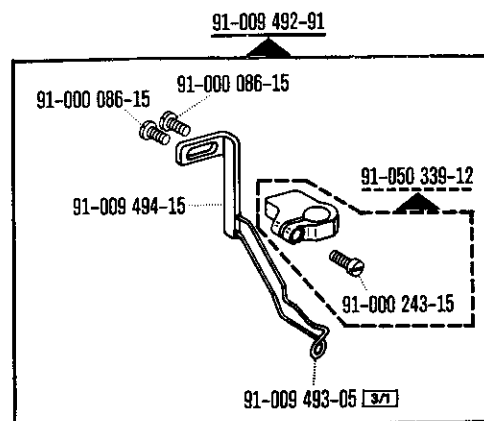
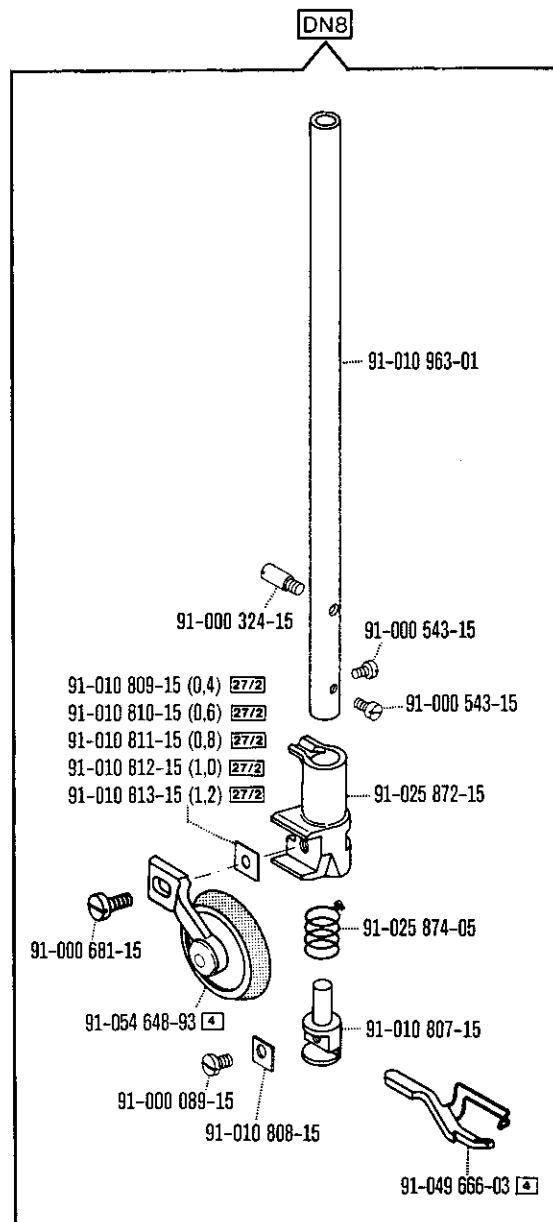
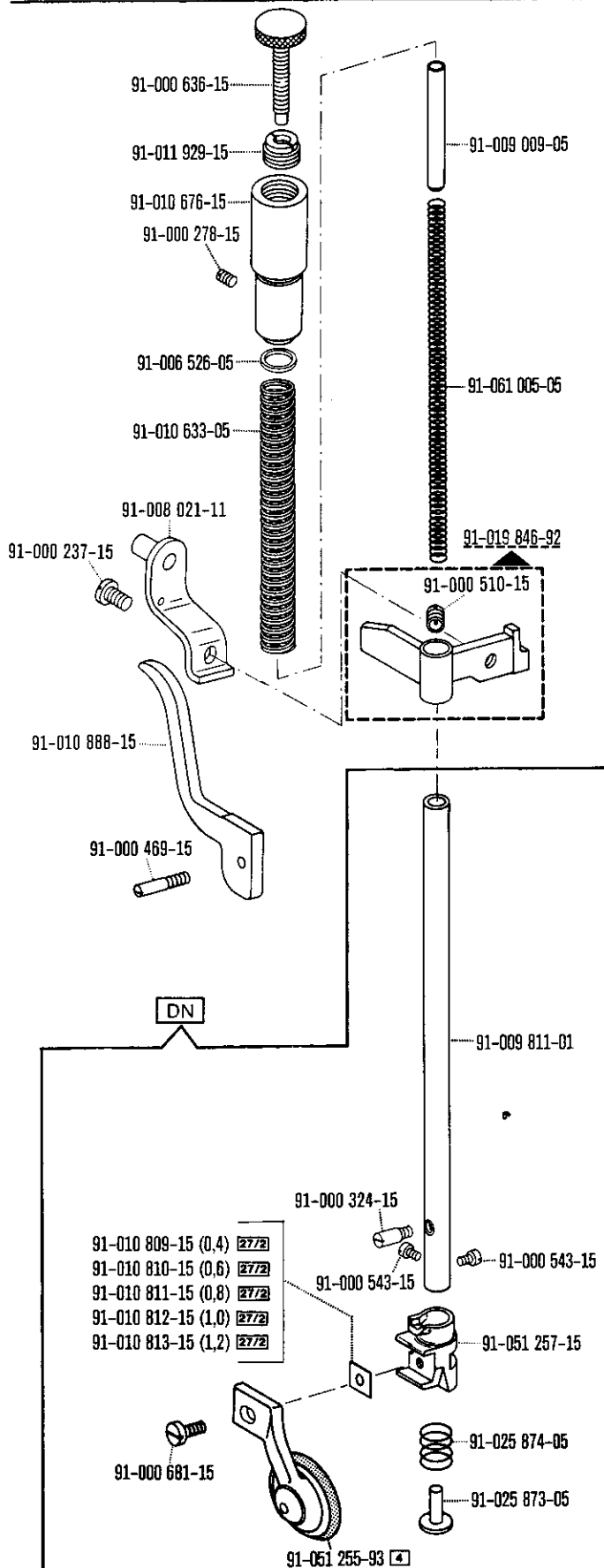
	Liter Litre Litro	Kg	Techn. Weißöl White oil Huile blanche Aceite blanco	Sewtrol EL	Shell-Tellus C 22	Shell-Alvania R 3		
	0,09		91-129 569-91		91-129 138-91			
	0,25				91-129 916-91			
	1		91-129 452-91	91-129 941-91	91-129 917-91			
	5		91-129 456-91		91-129 919-91			
	10		91-129 541-91		91-129 920-91			
		1				280-1-120 247		

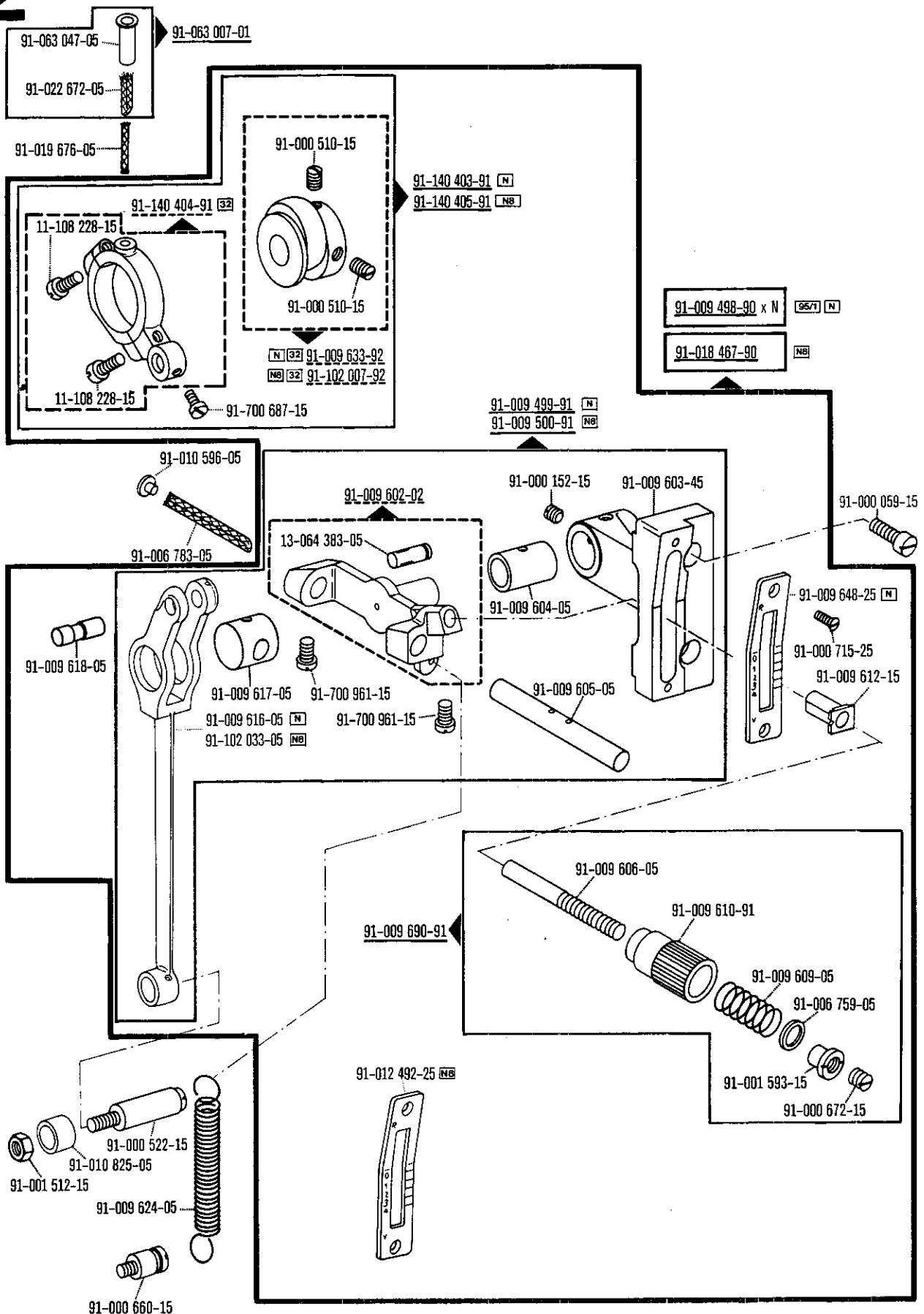


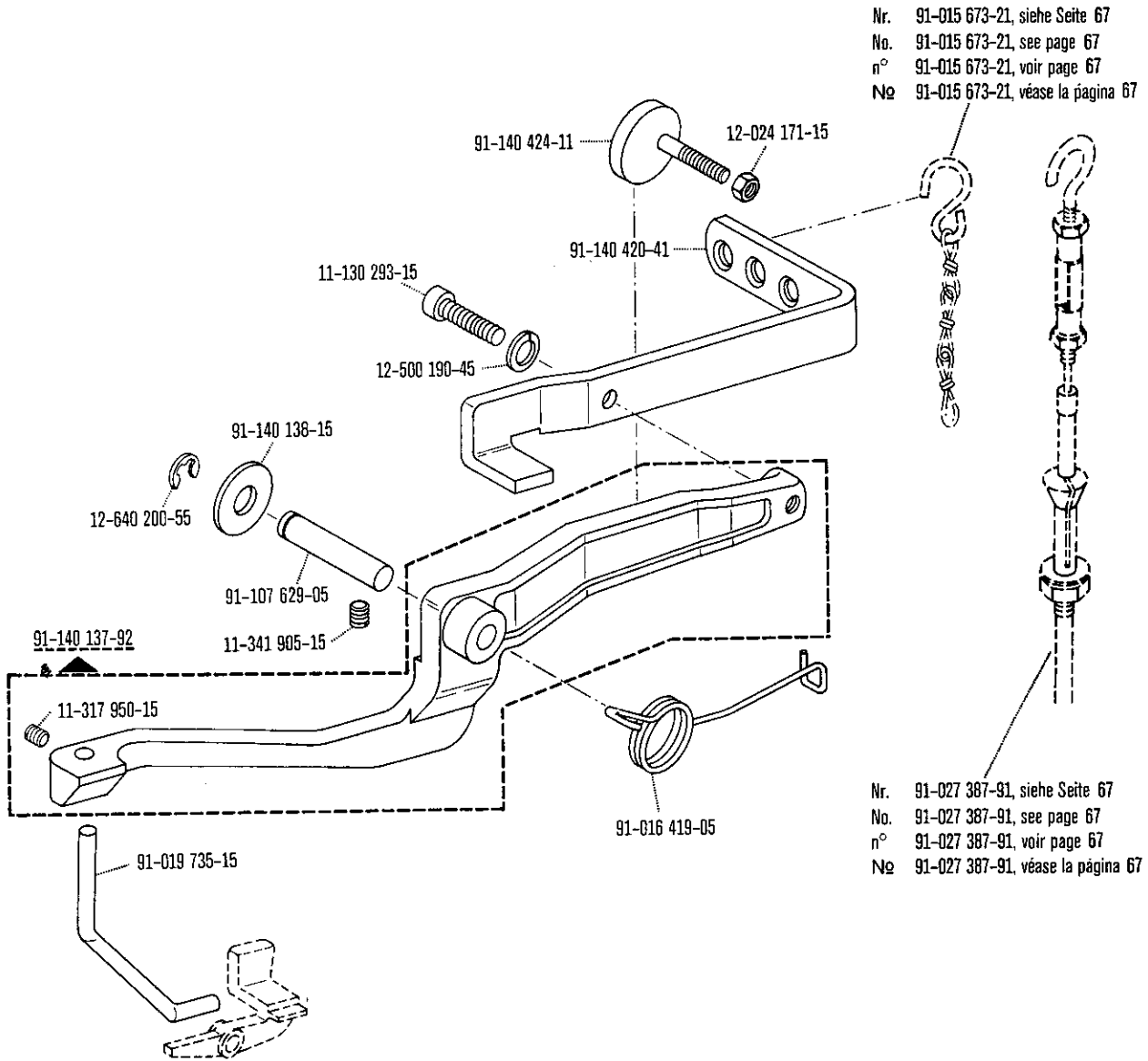


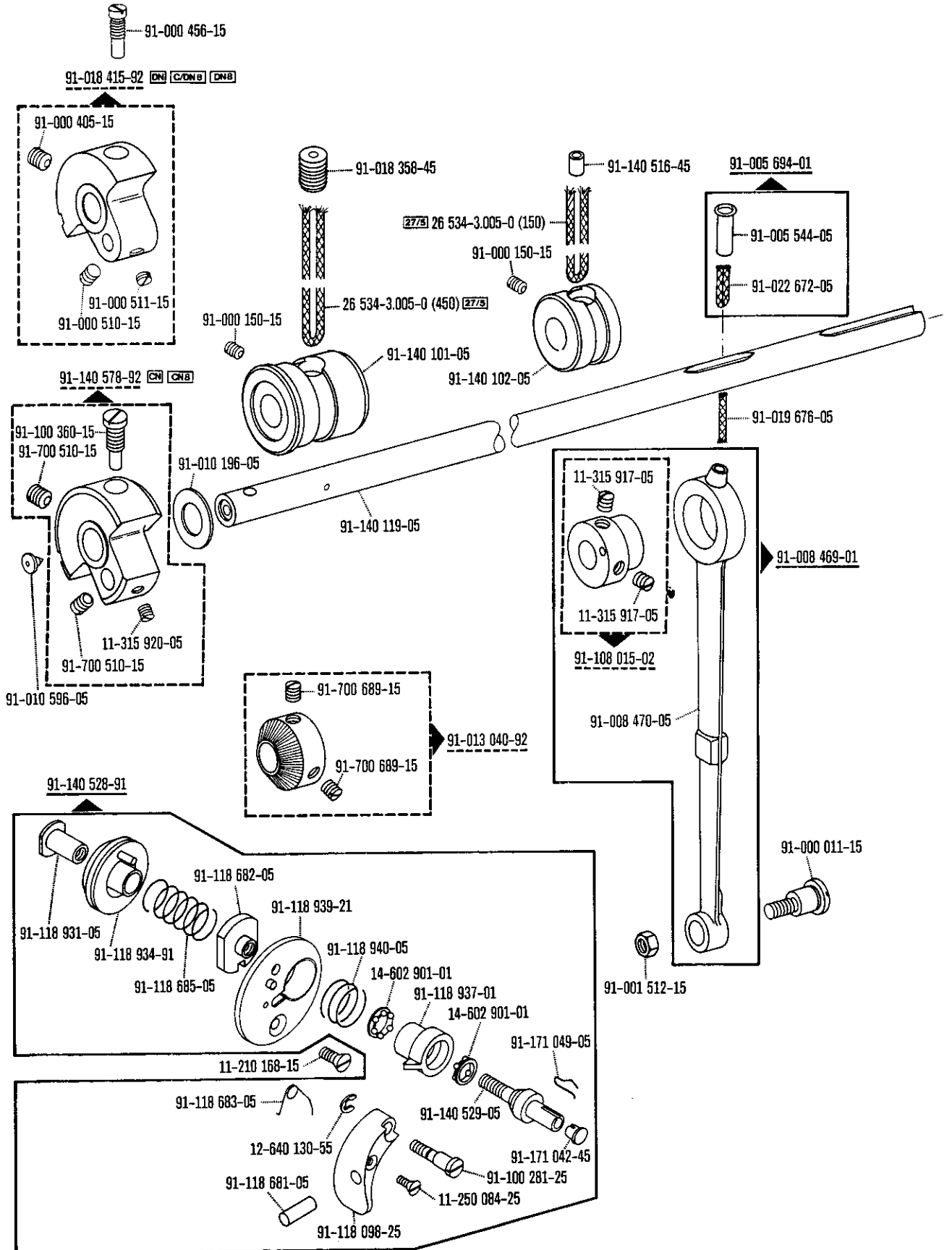


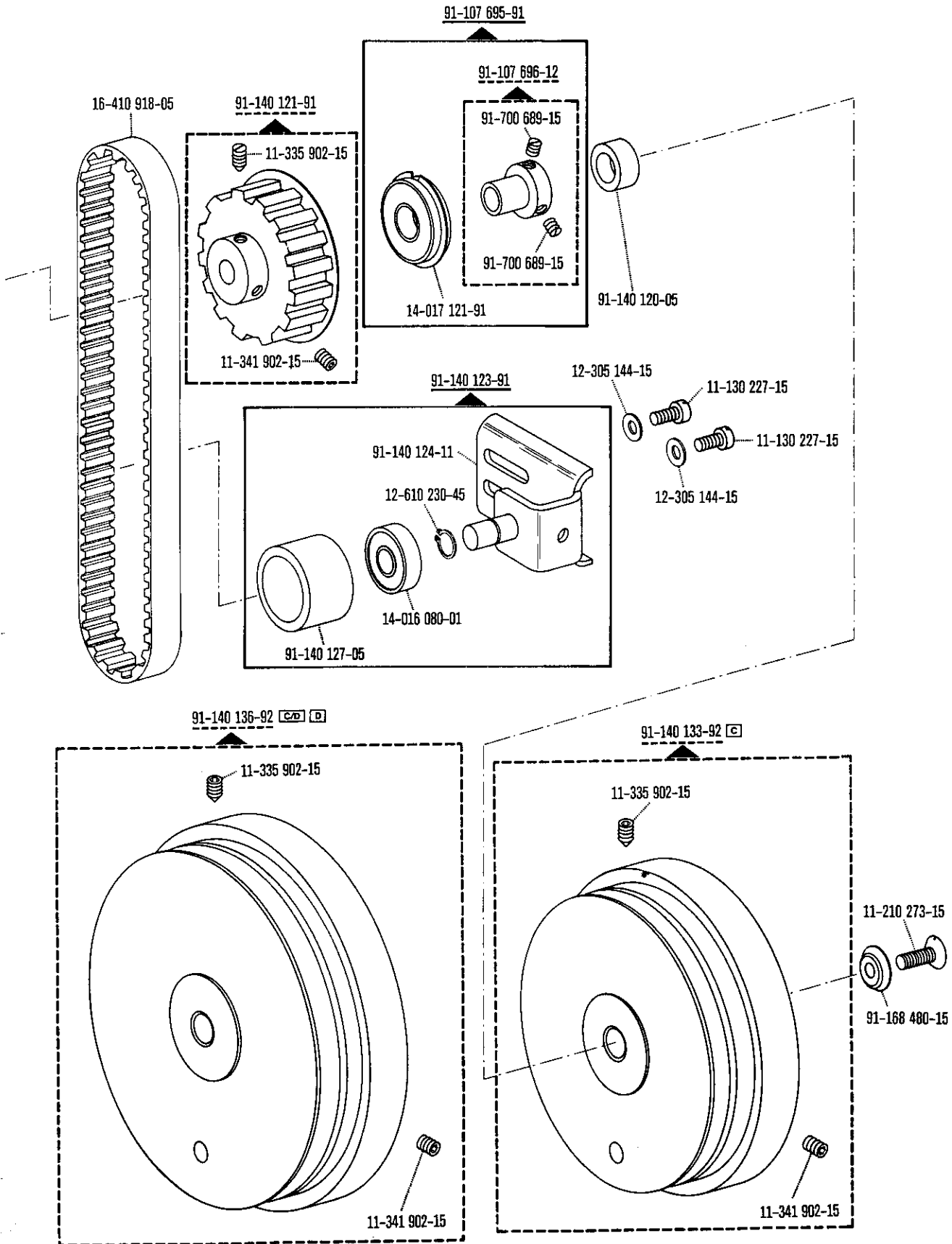


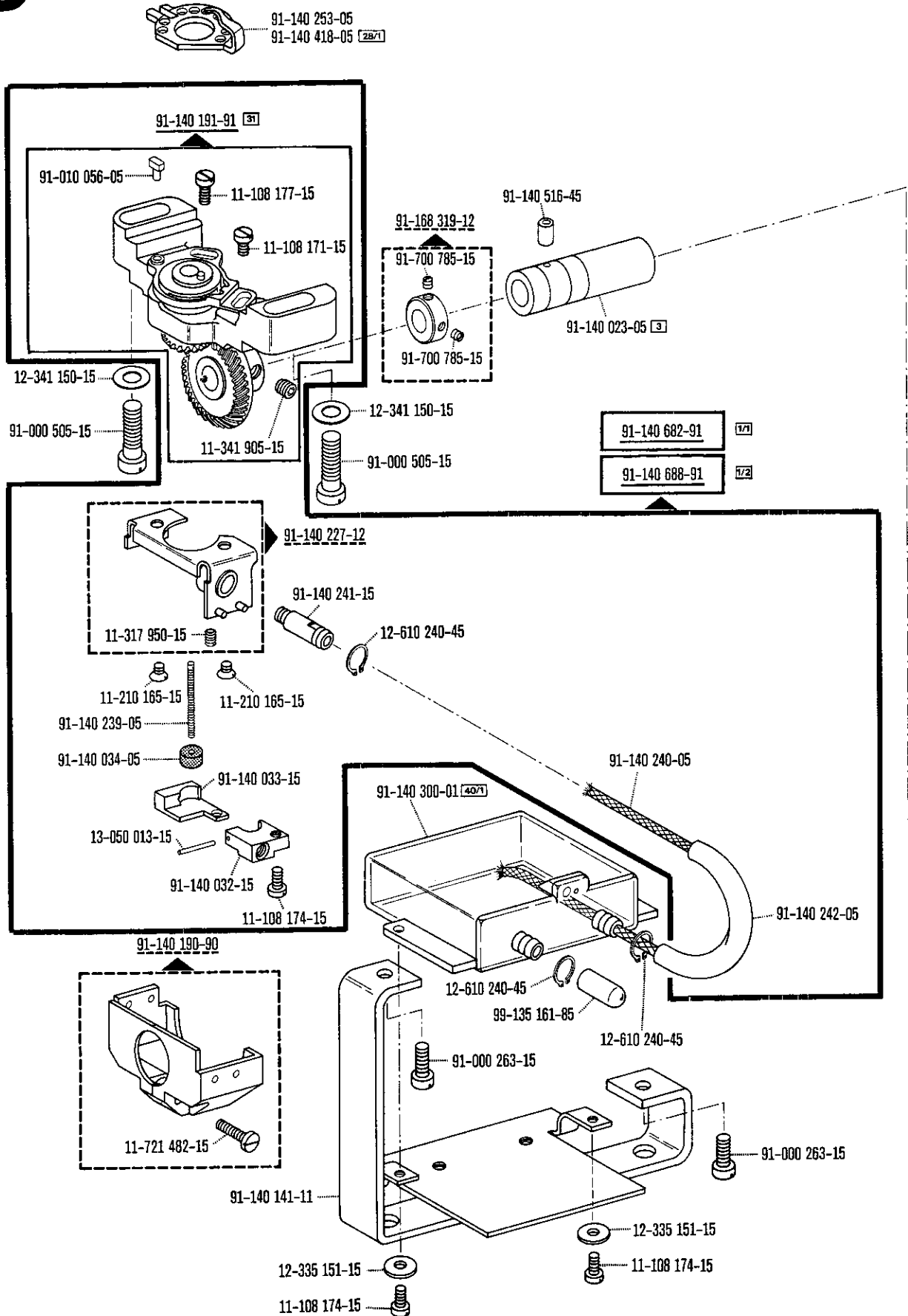




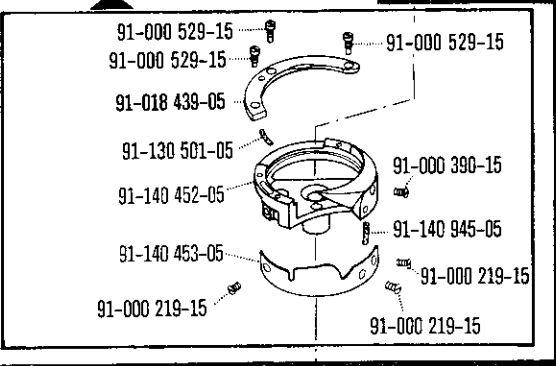
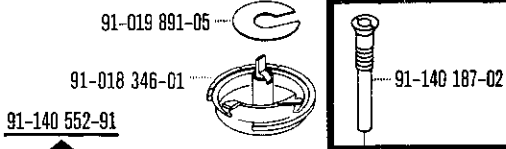
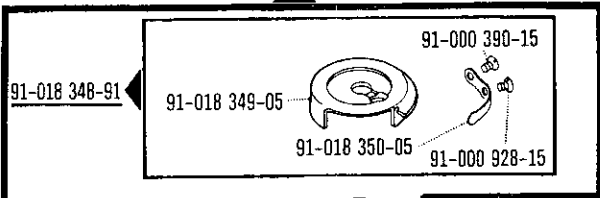








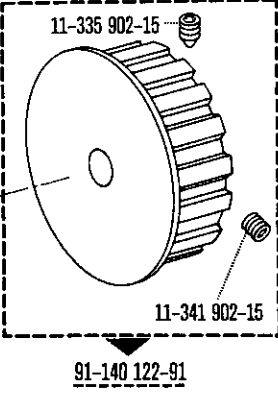
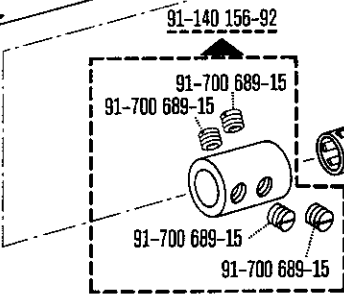
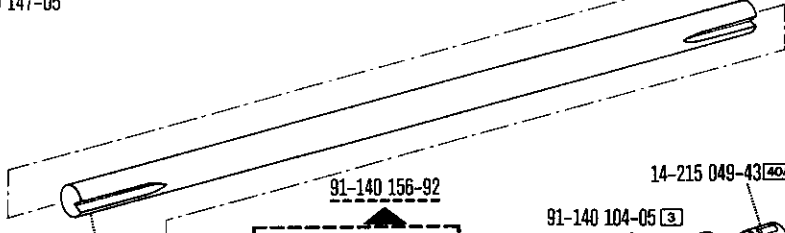
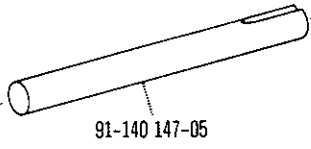
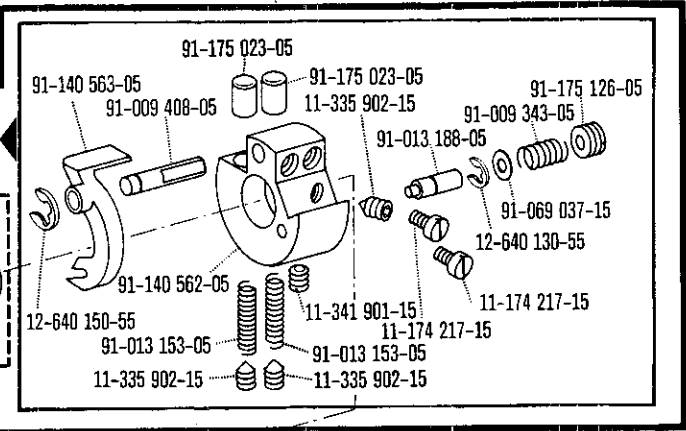
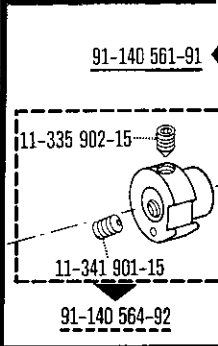
91-140 539-91



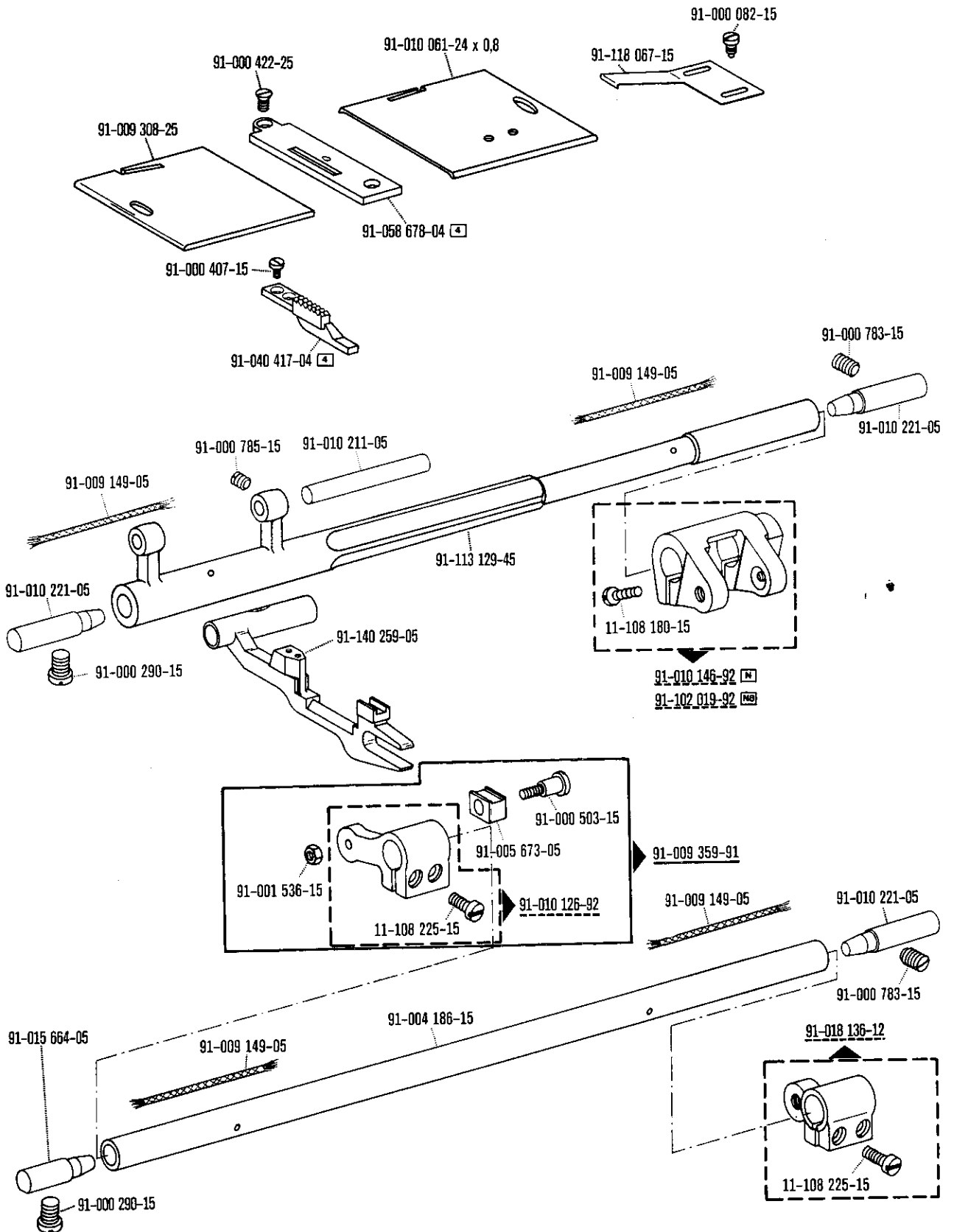
- 91-140 413-05 (0.6) [27/2]
- 91-140 256-05 (0.8) [27/2]
- 91-140 257-05 (1.0) [27/2]
- 91-140 258-05 (1.2) [27/2]
- 91-140 414-05 (1.4) [27/2]
- 91-140 415-05 (1.6) [27/2]

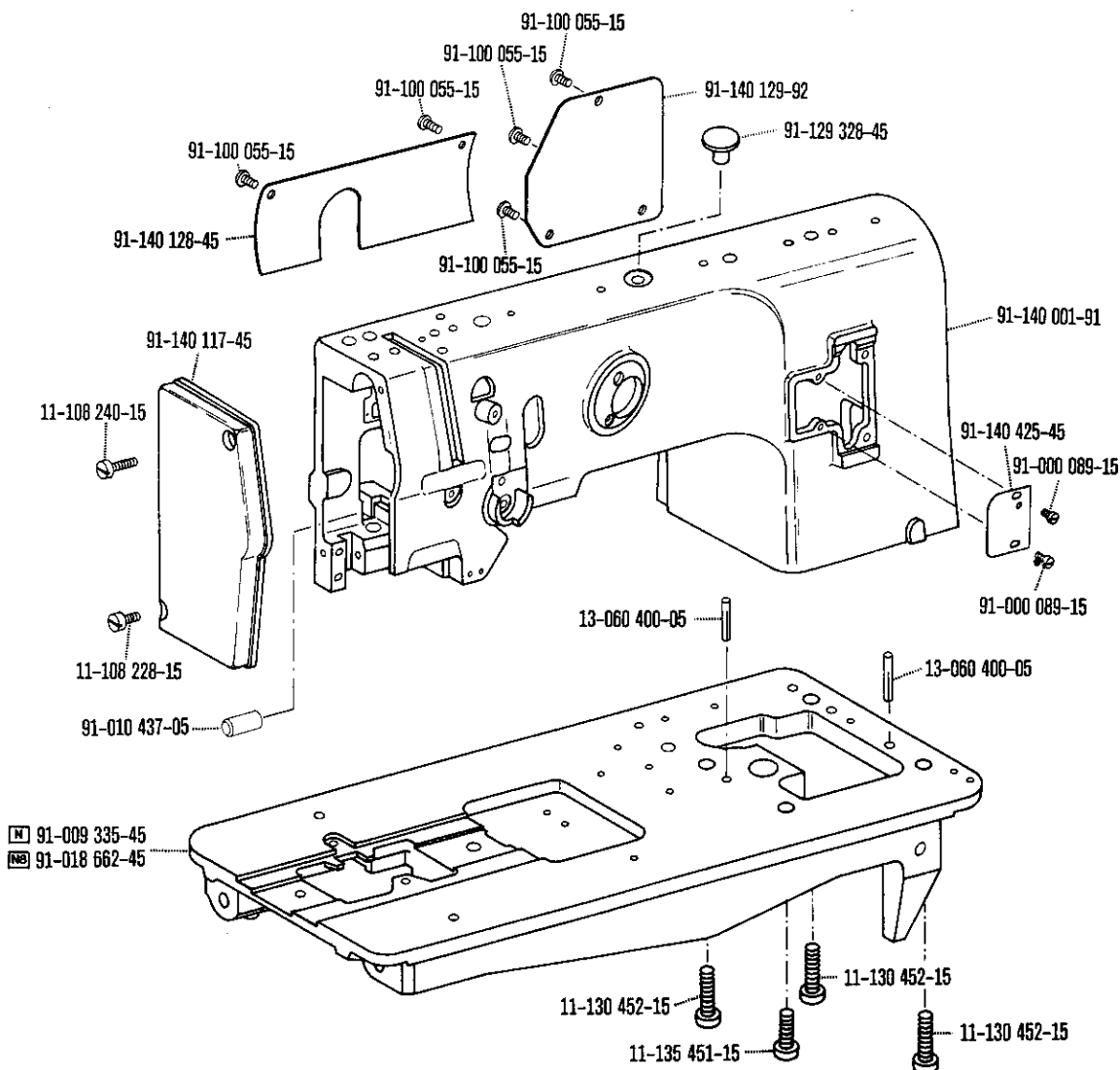
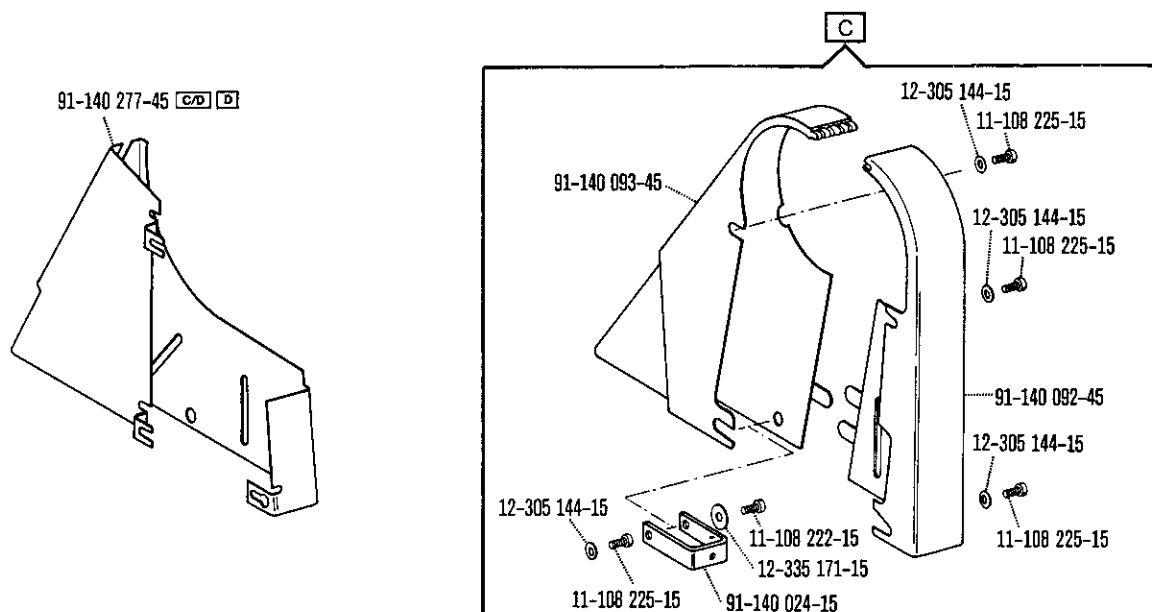


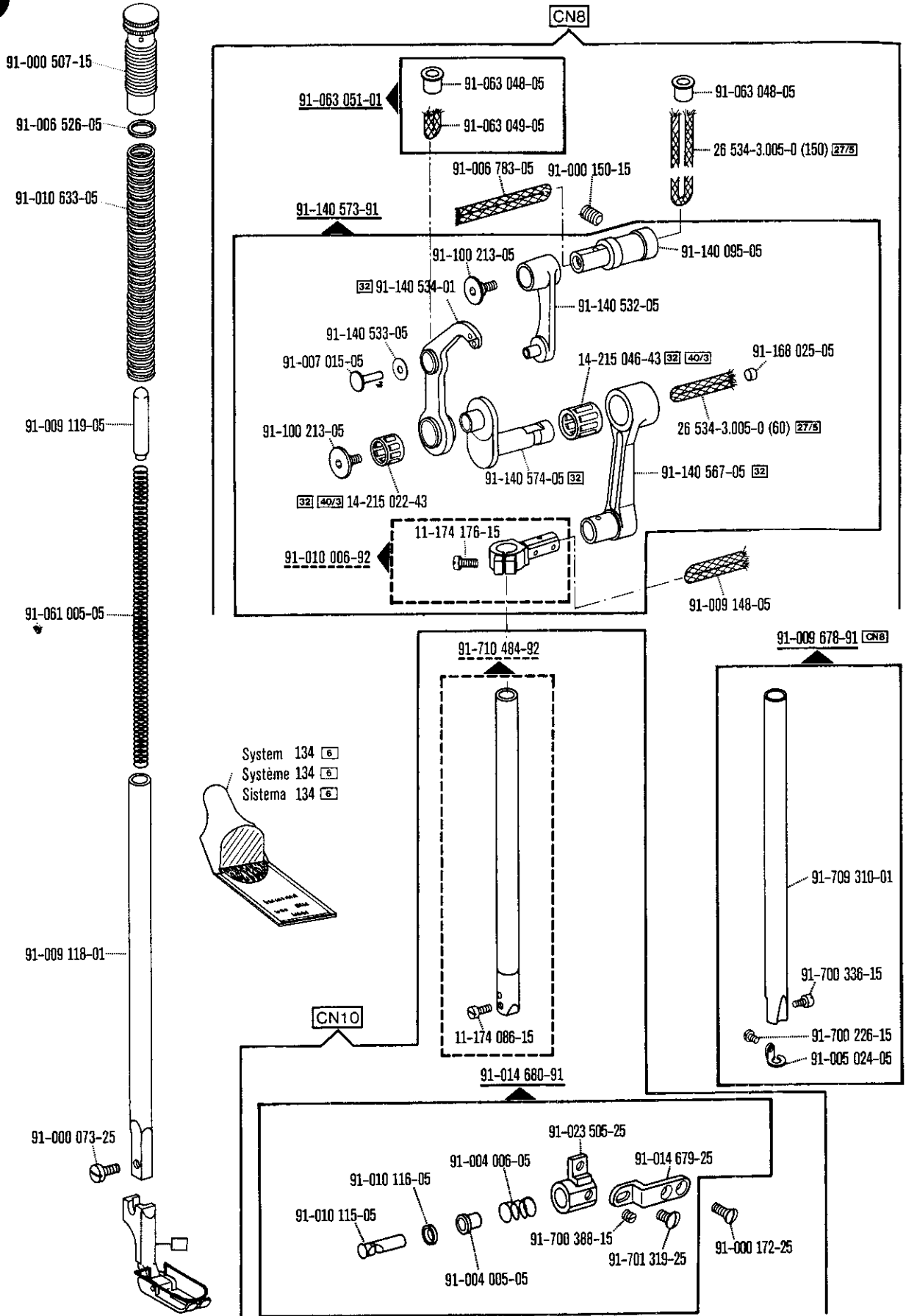
91-140 560-90



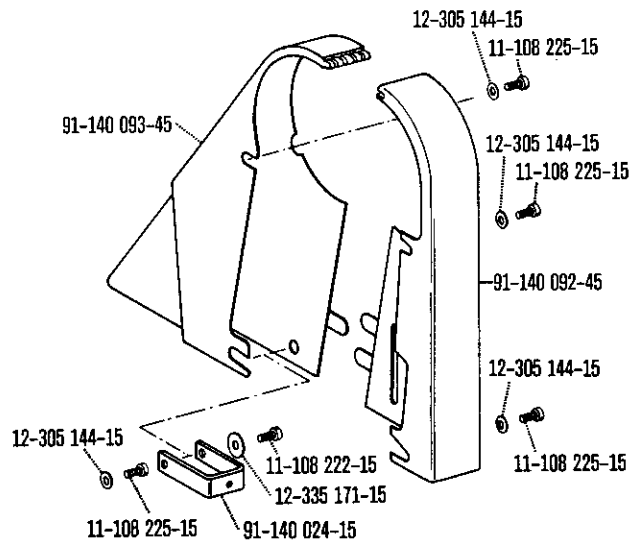
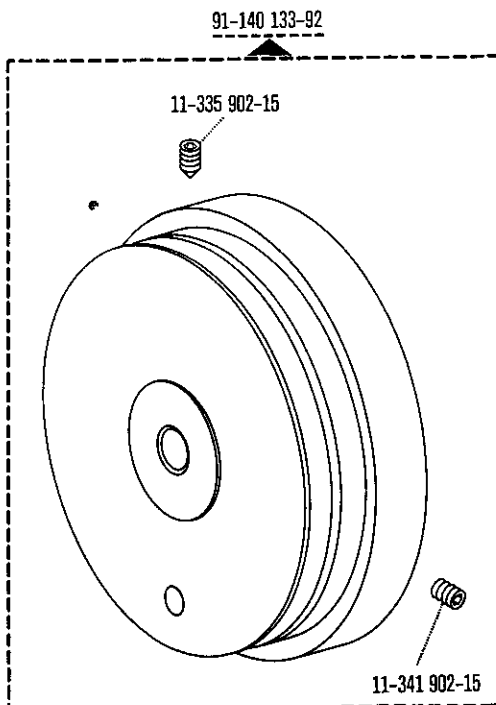
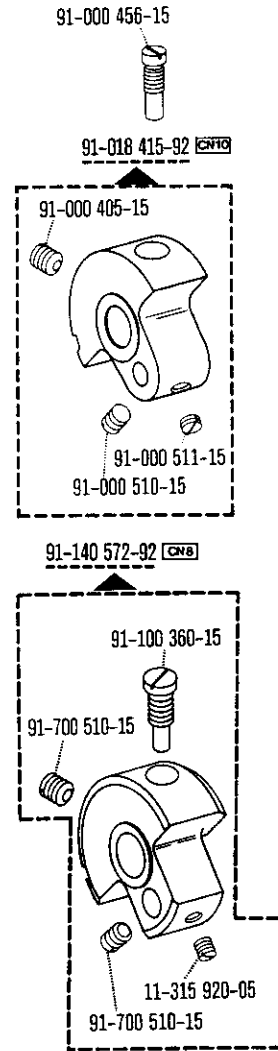
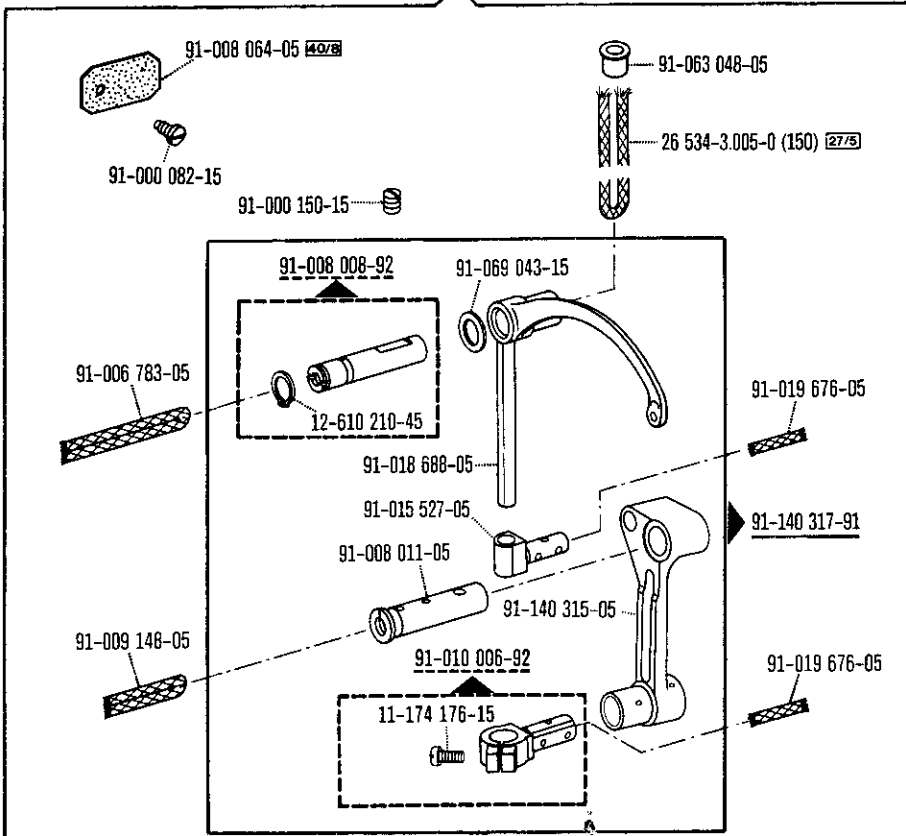


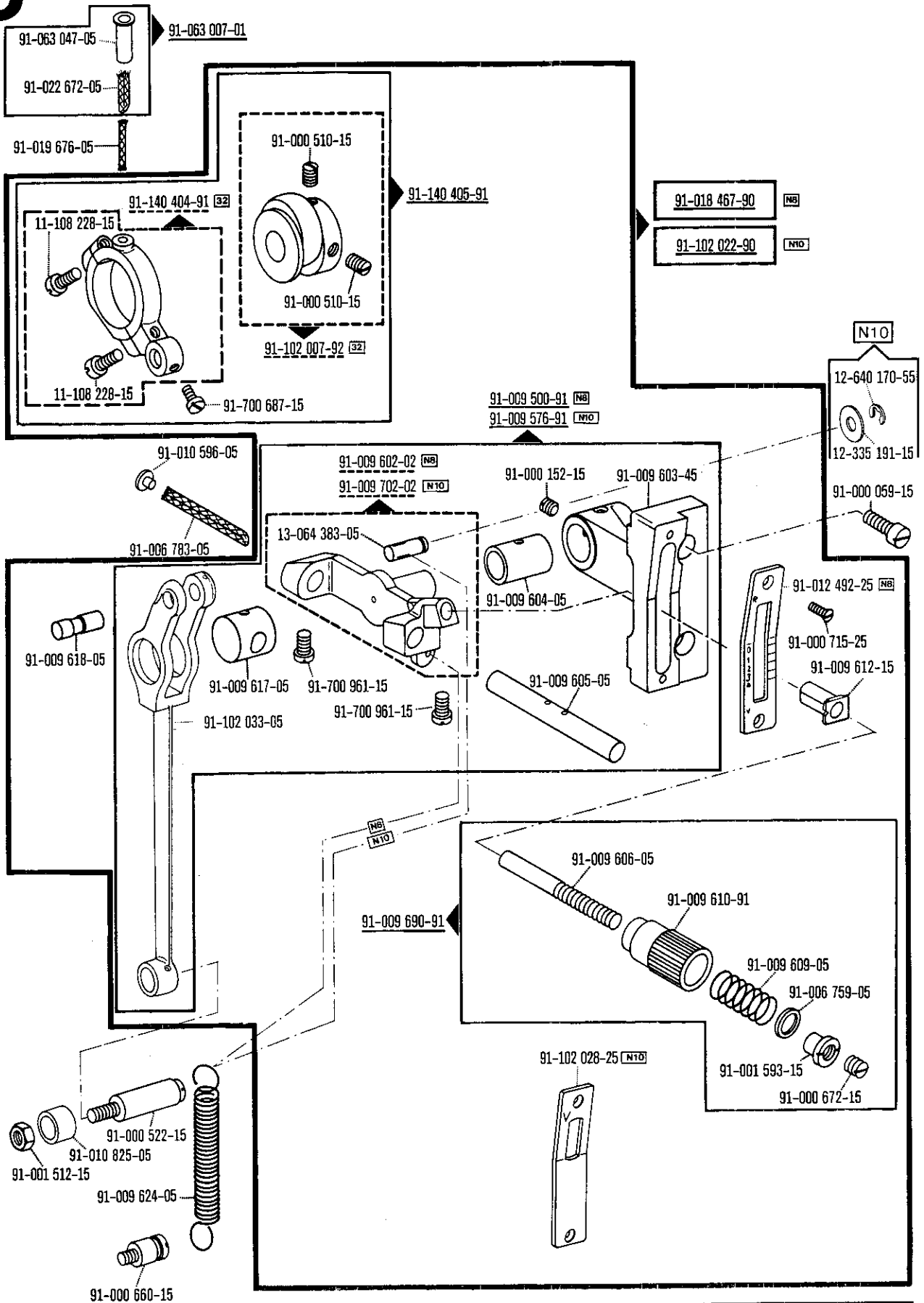


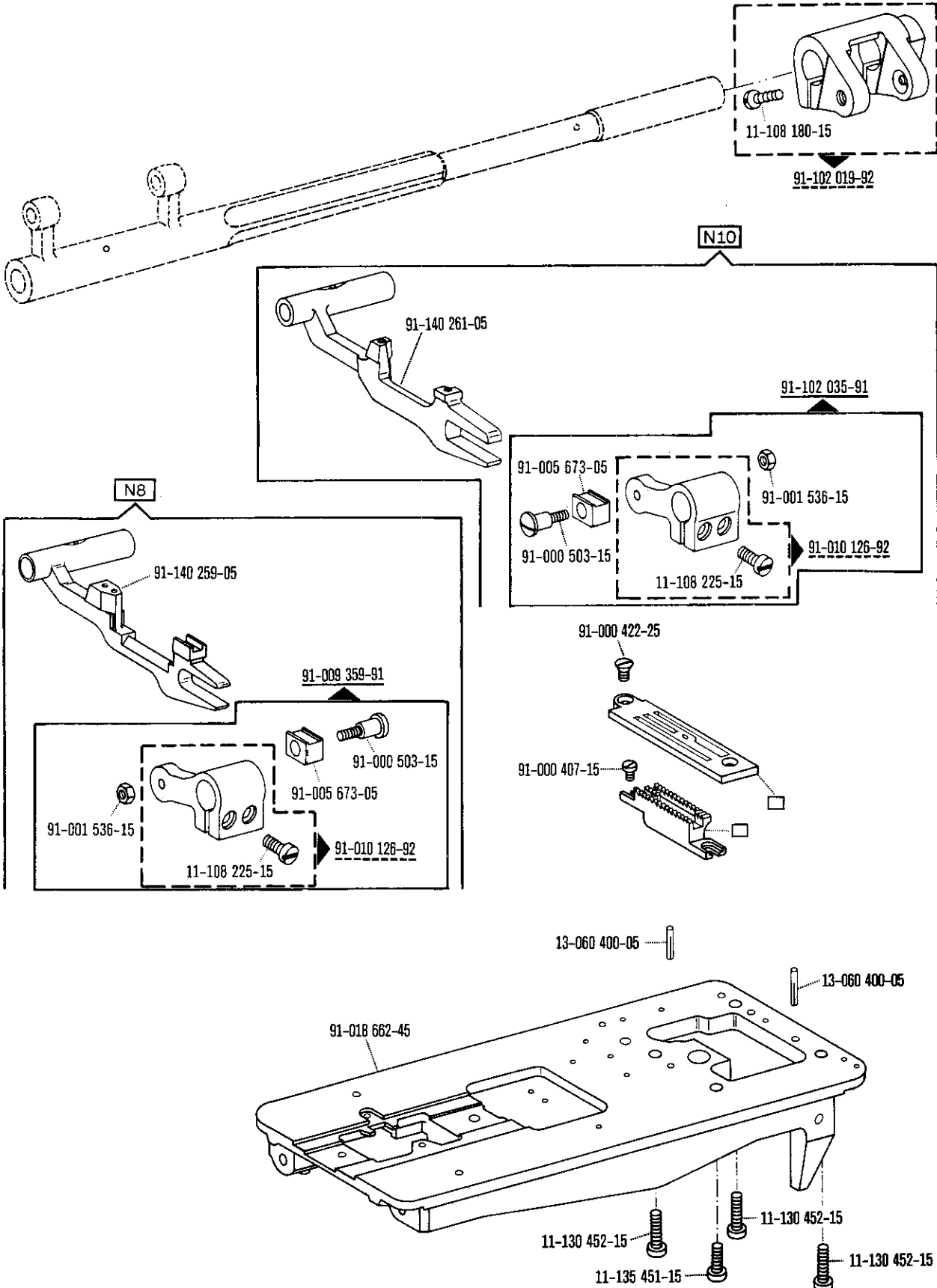


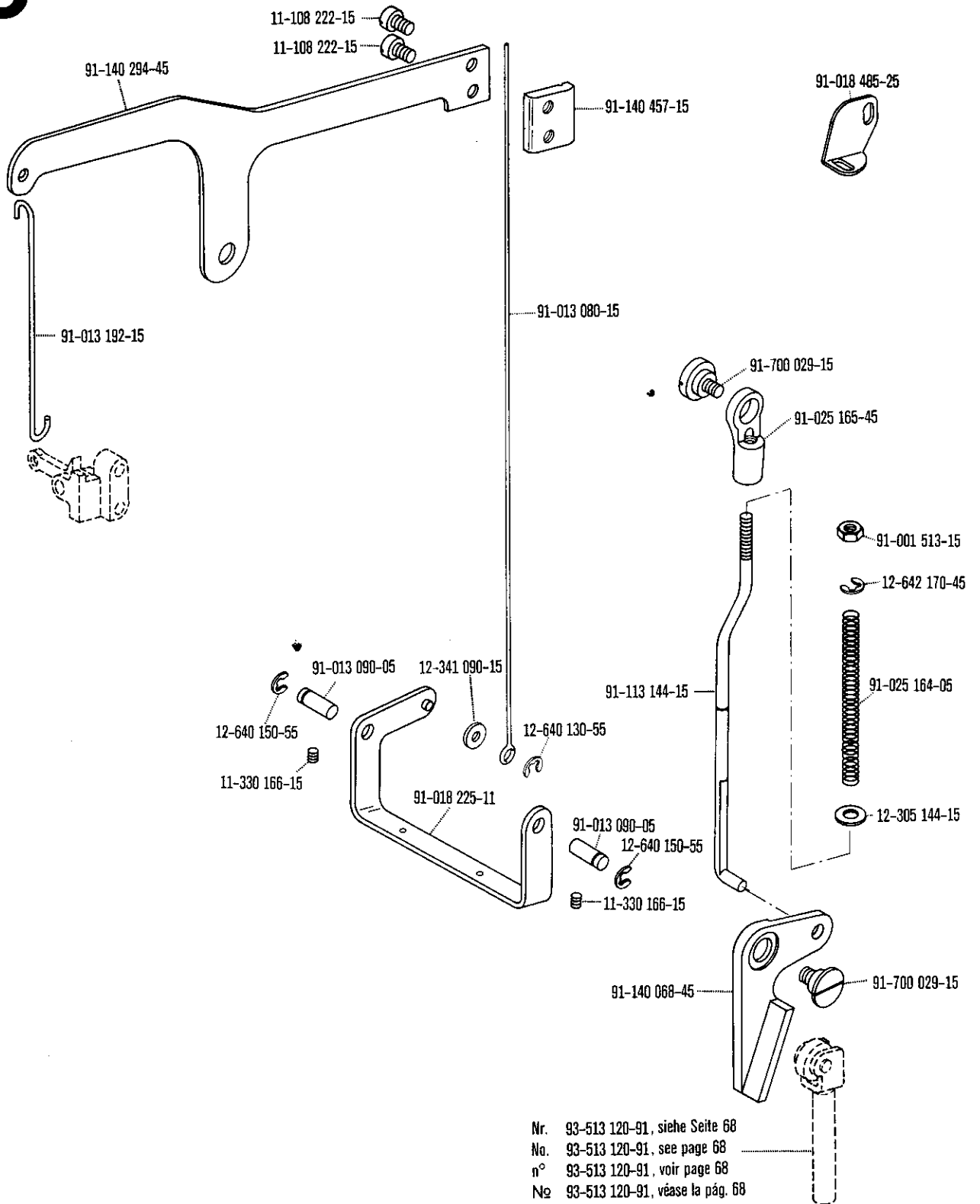


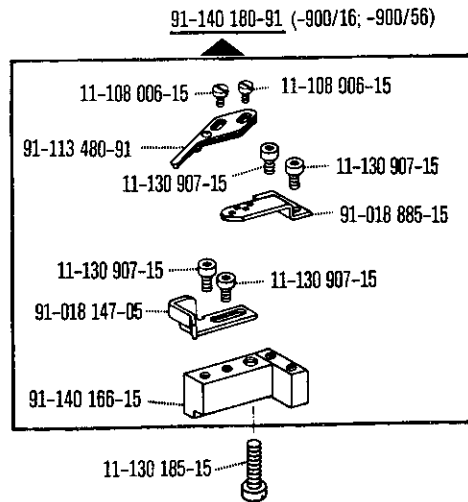
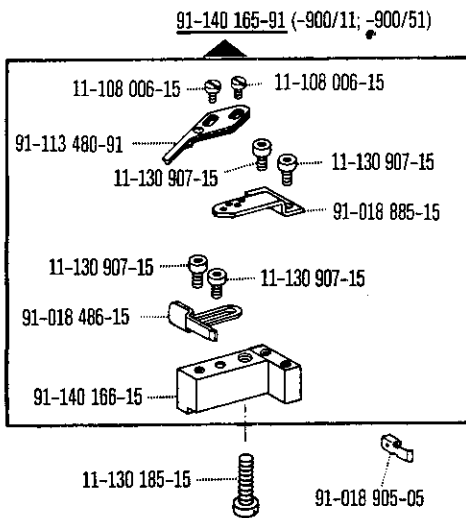
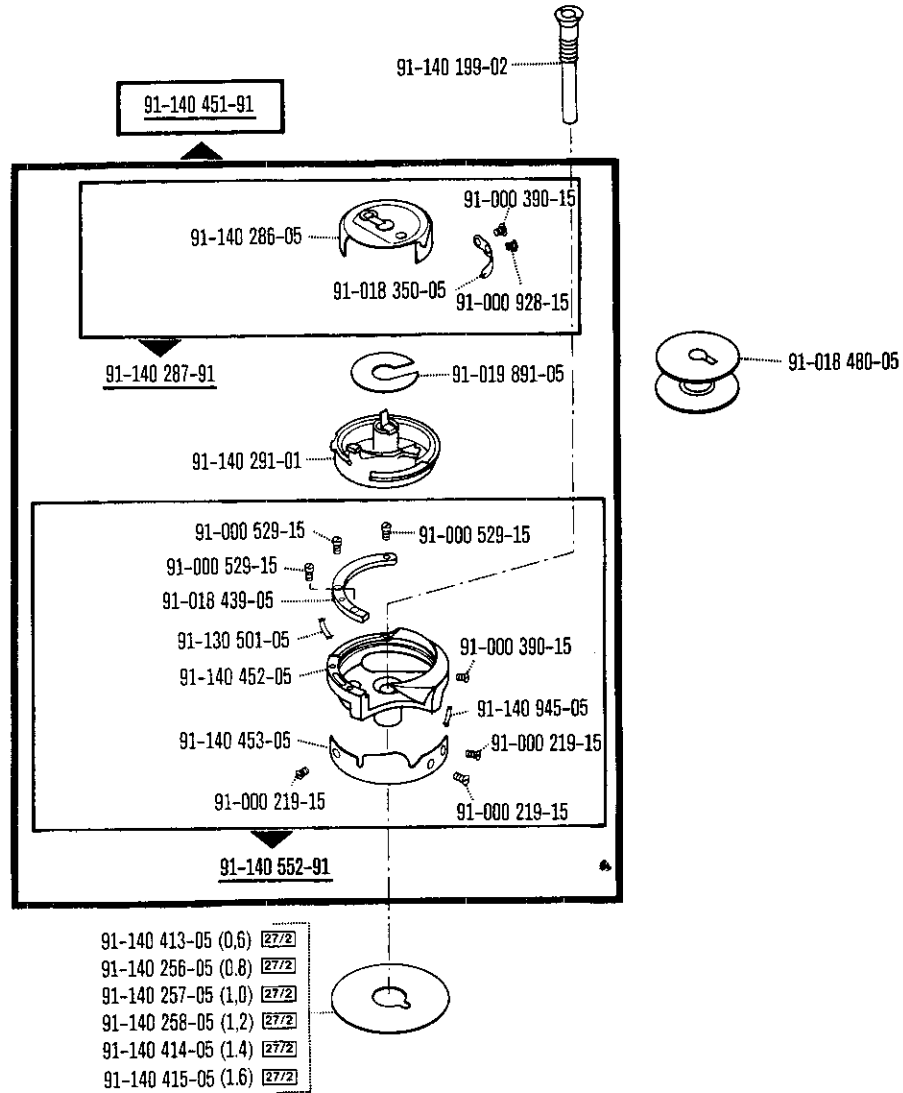
CN10



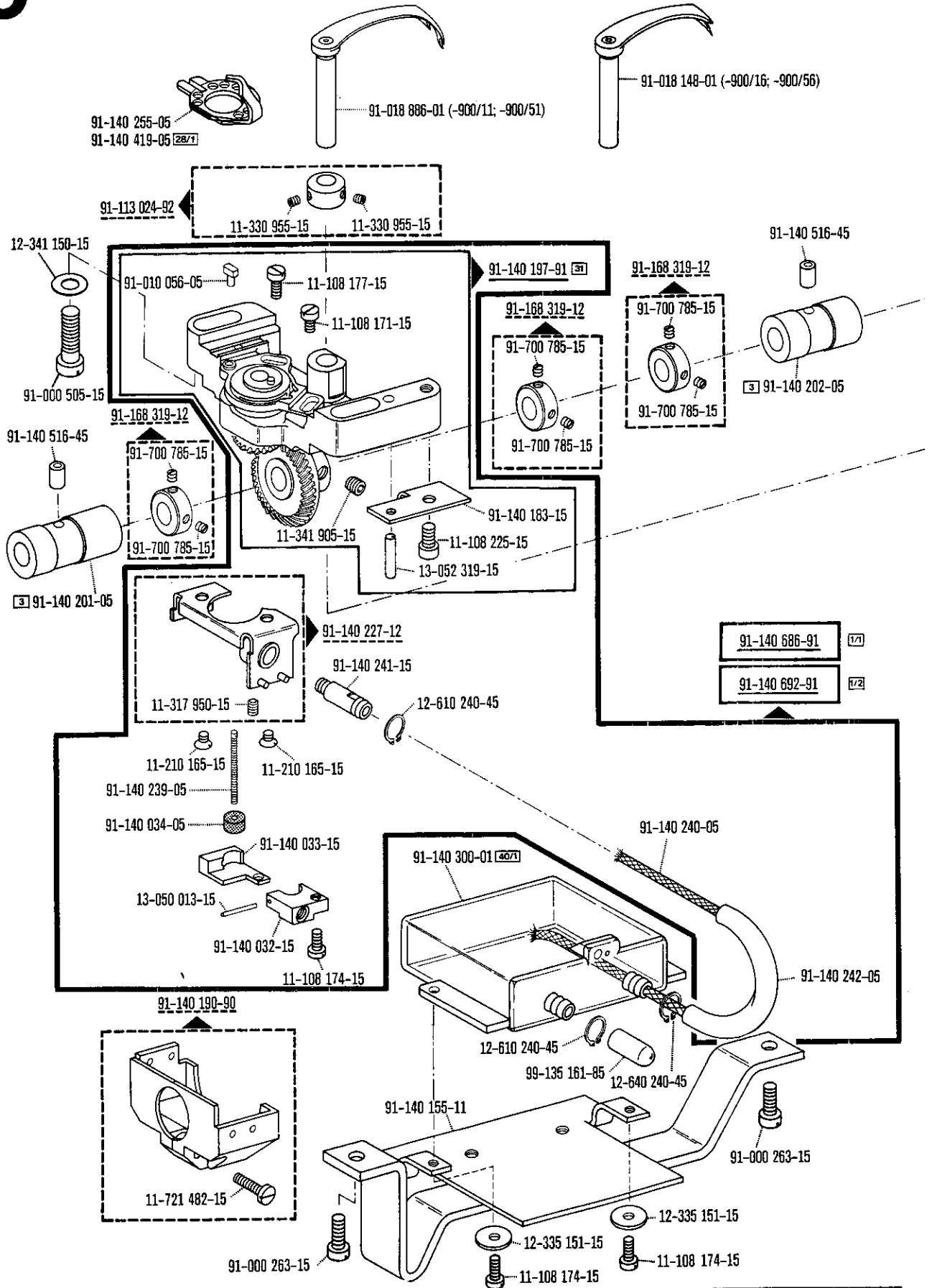


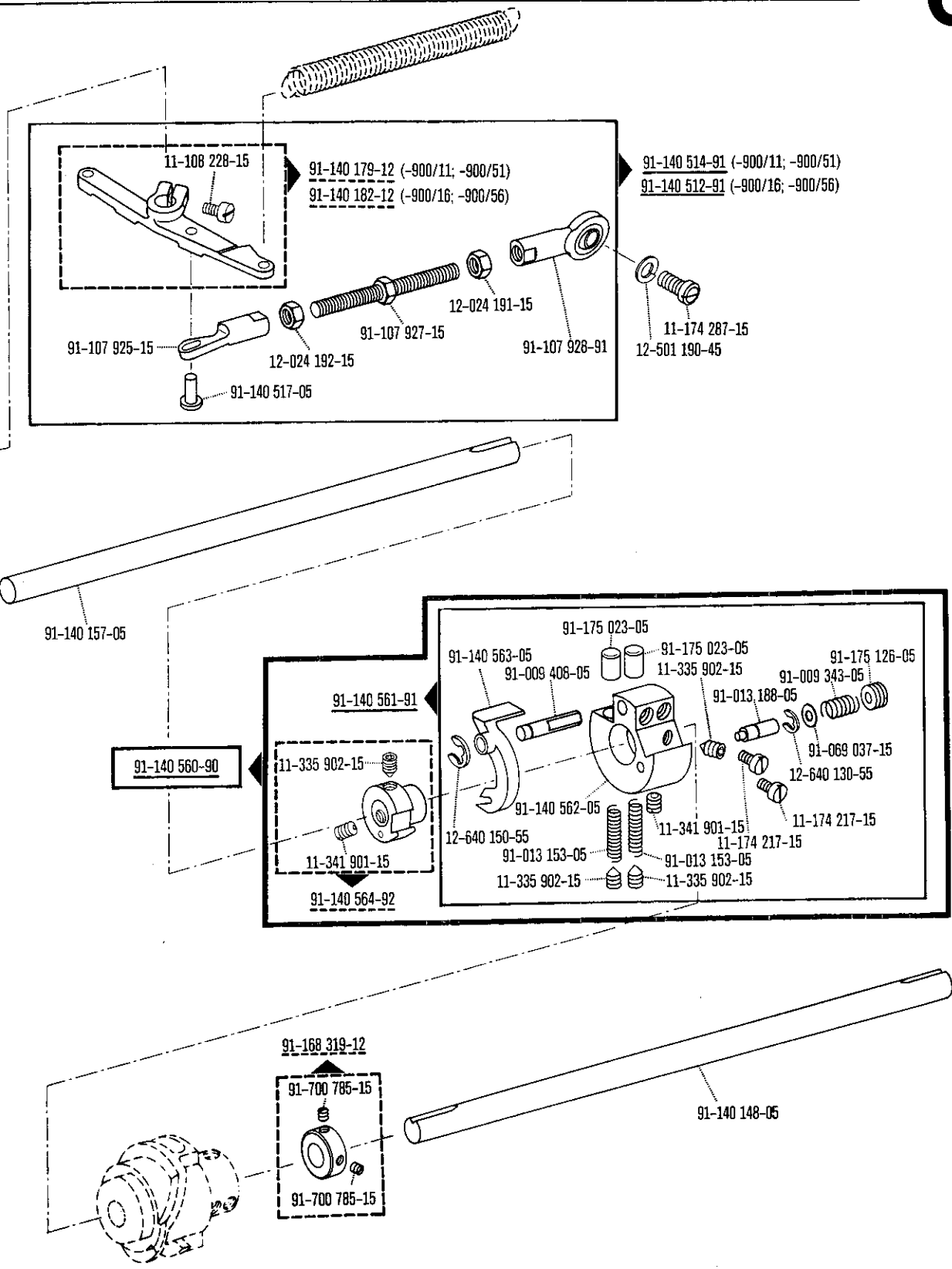


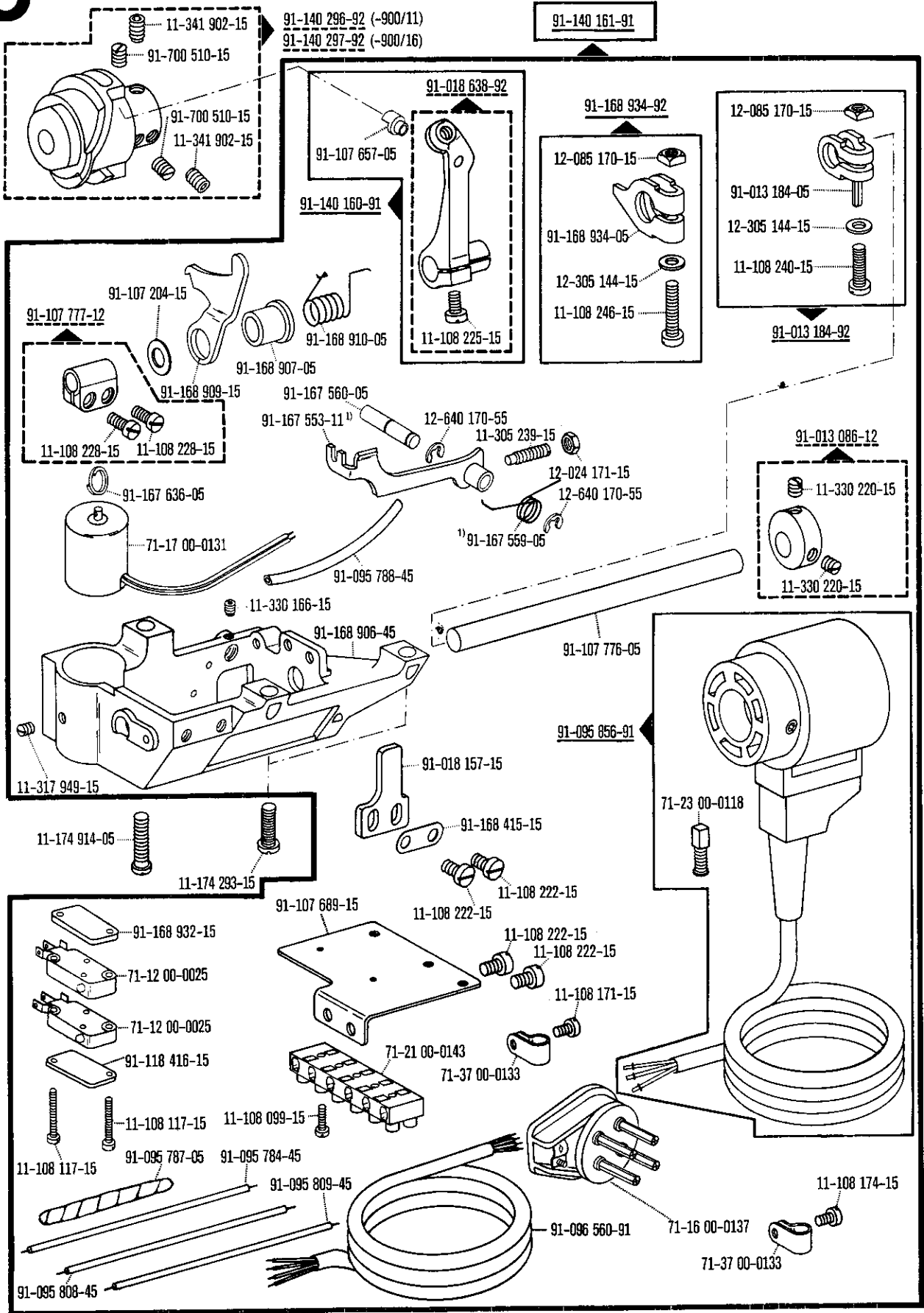


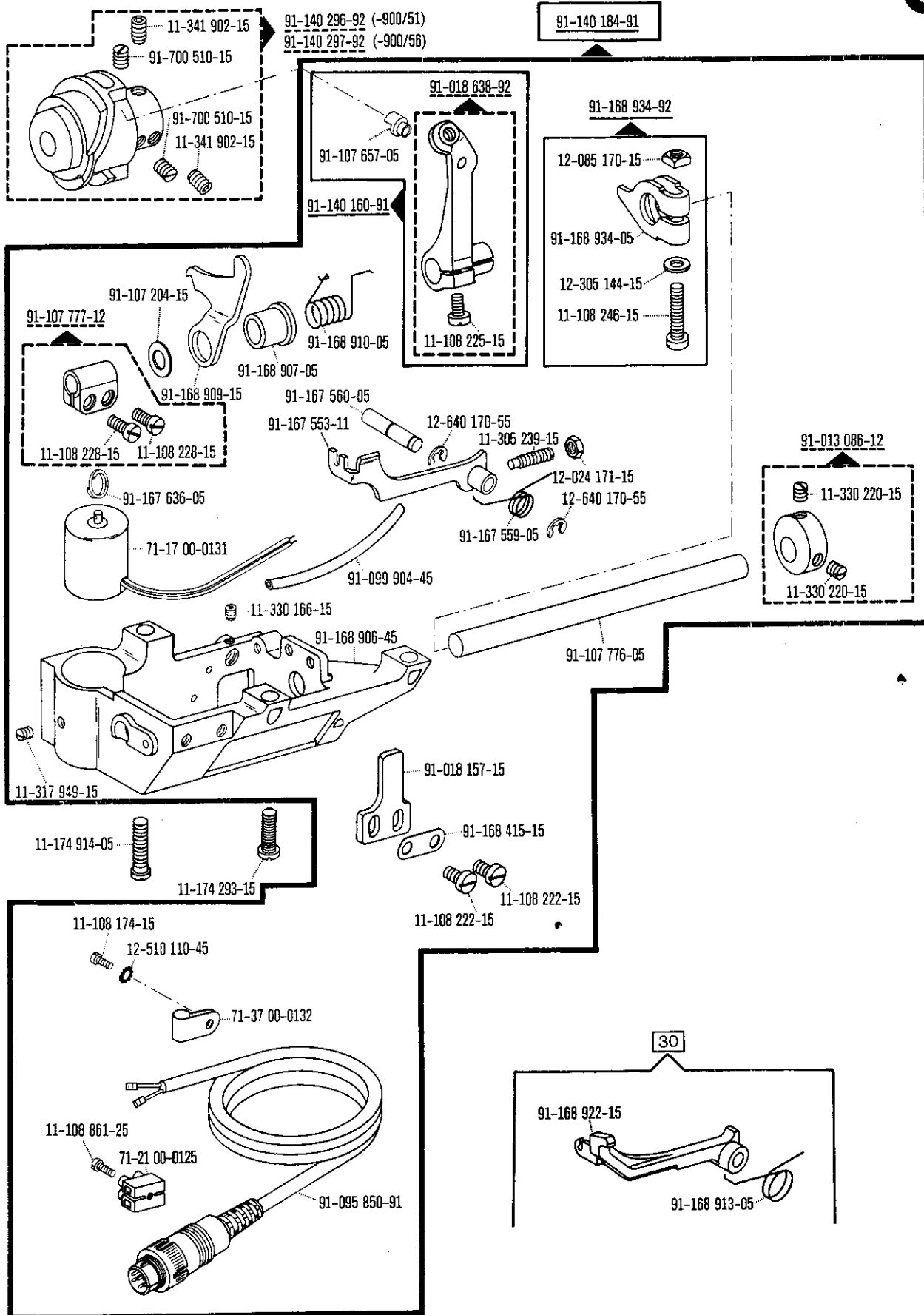


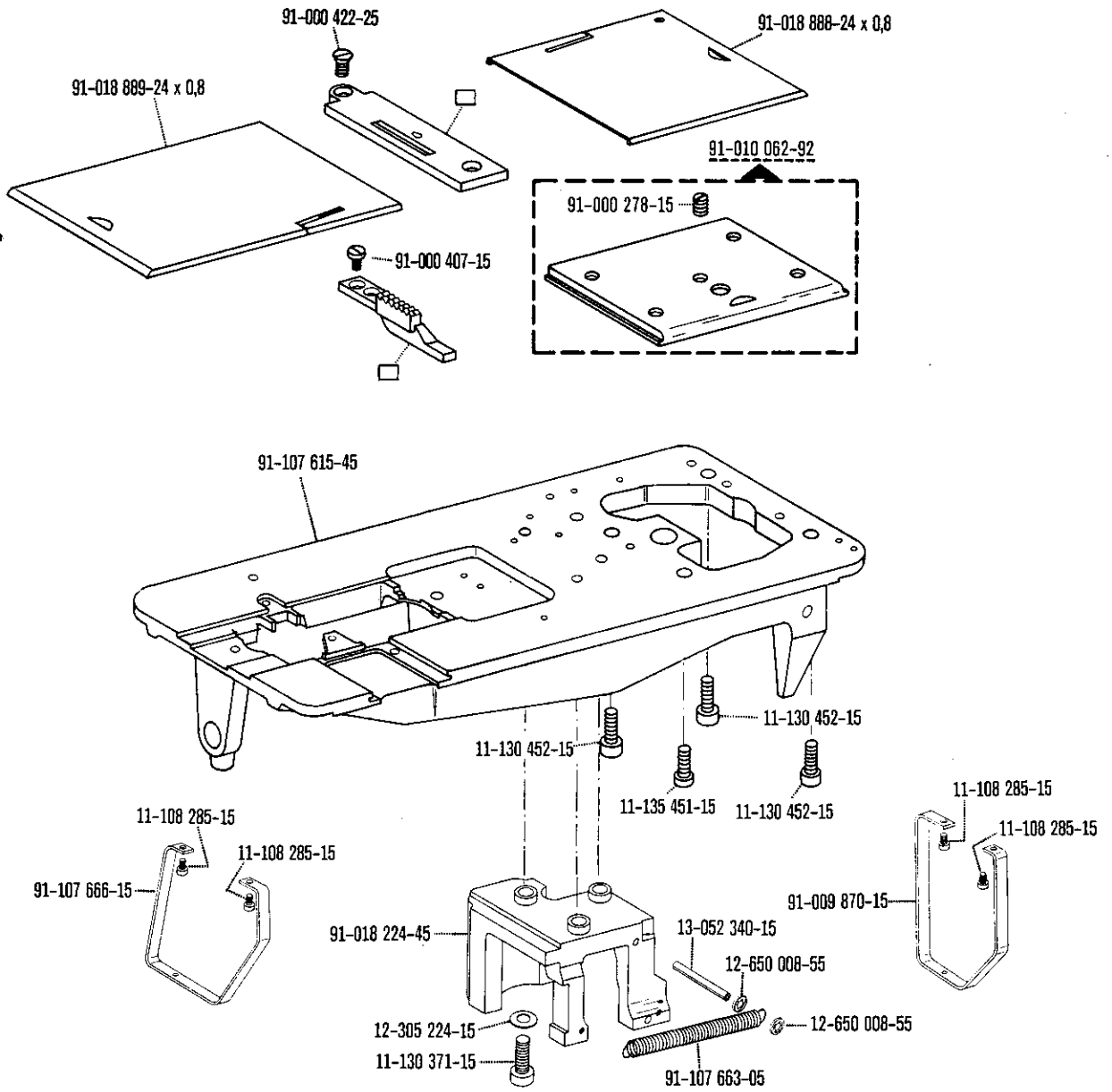


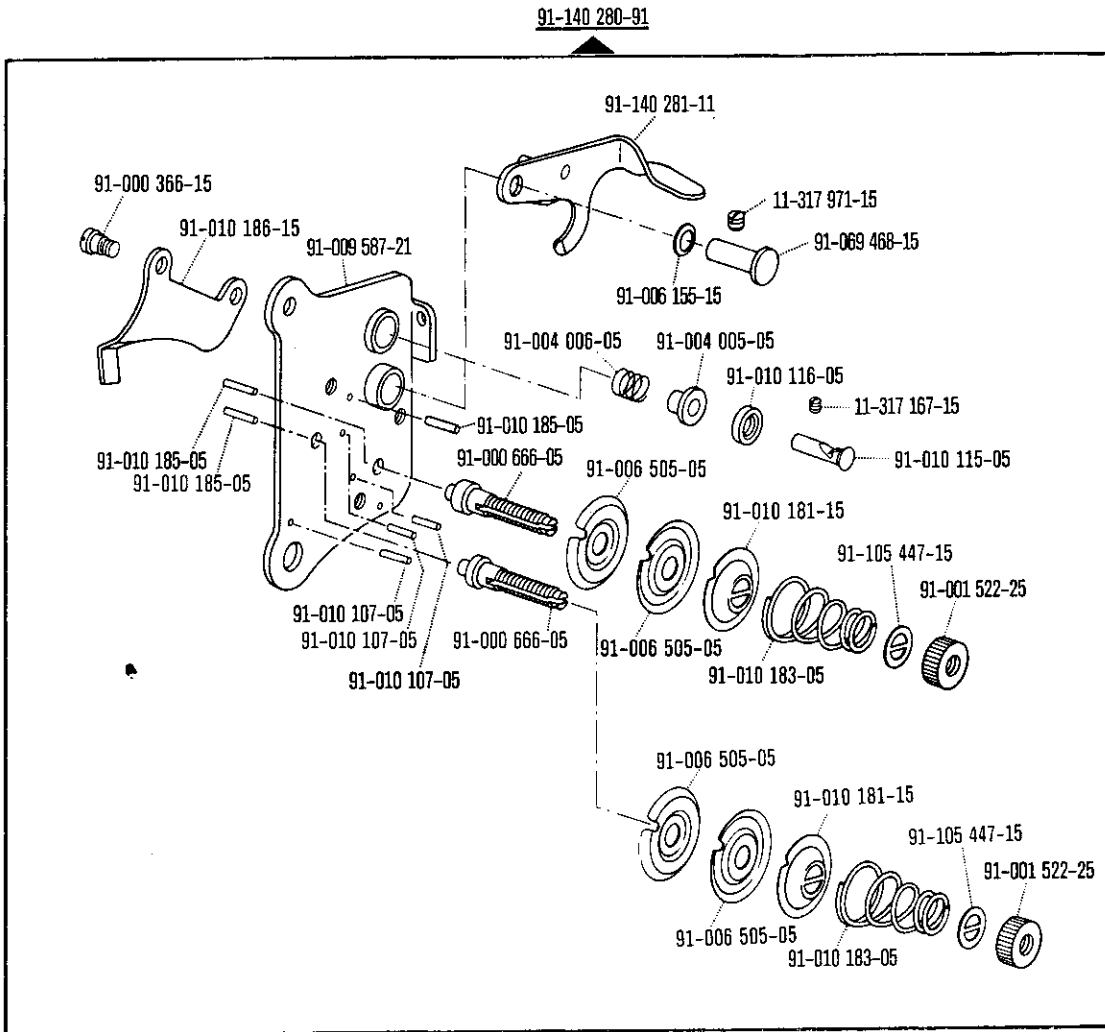




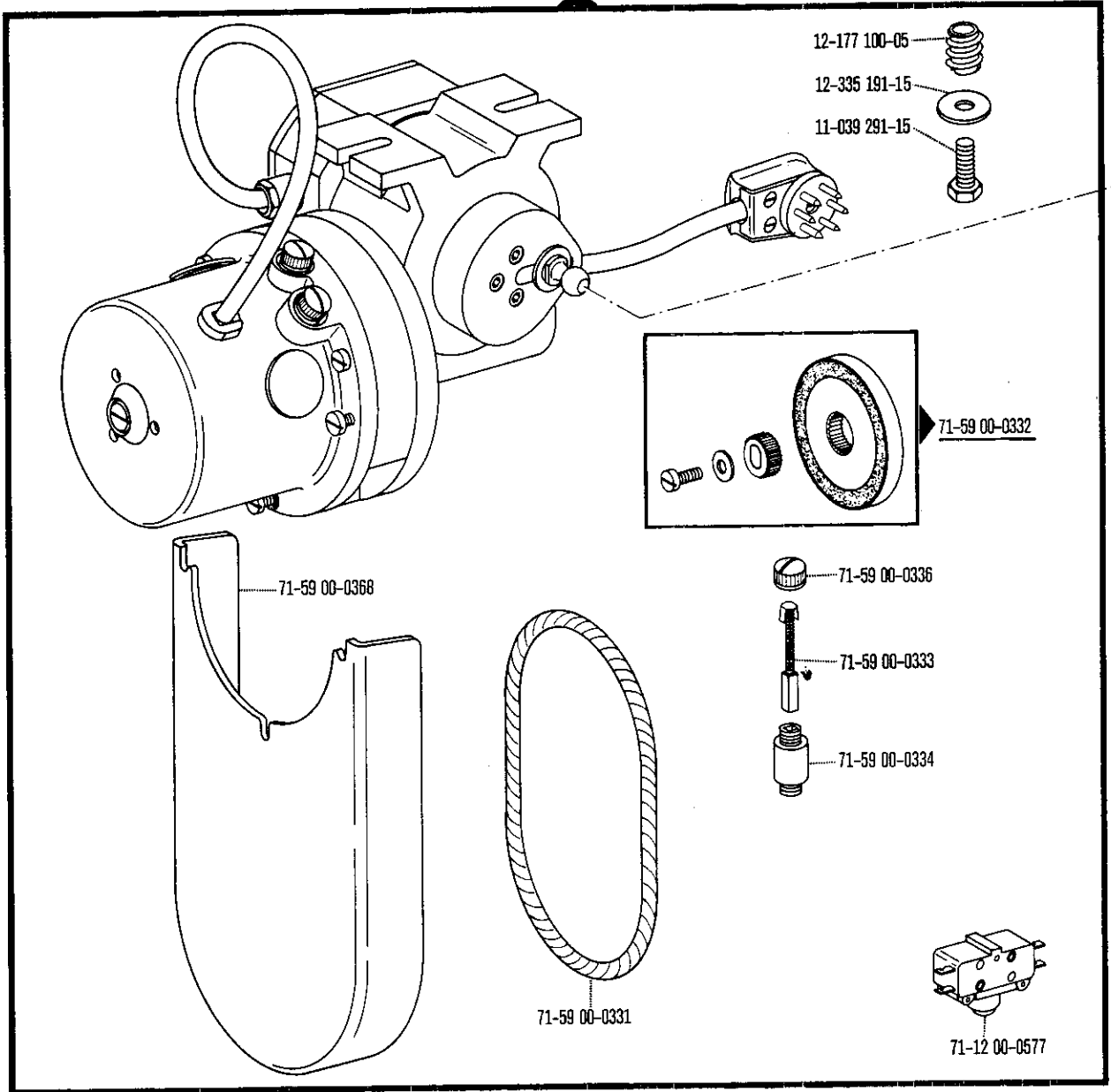






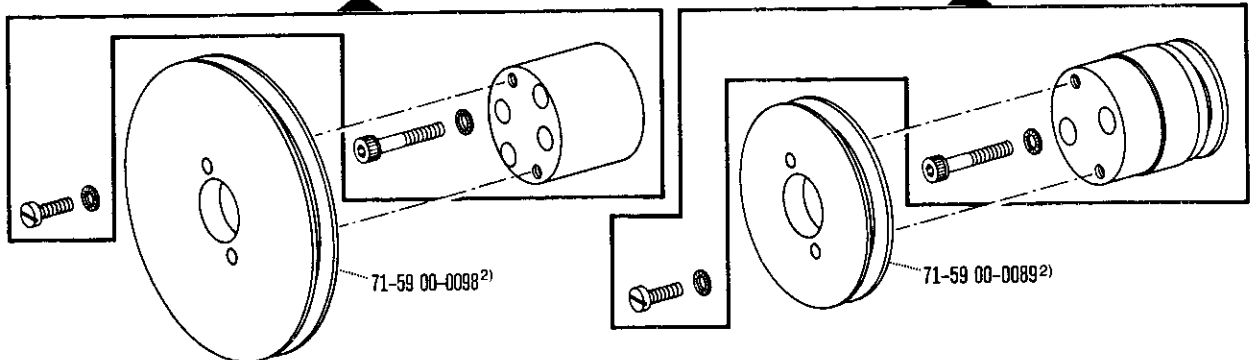


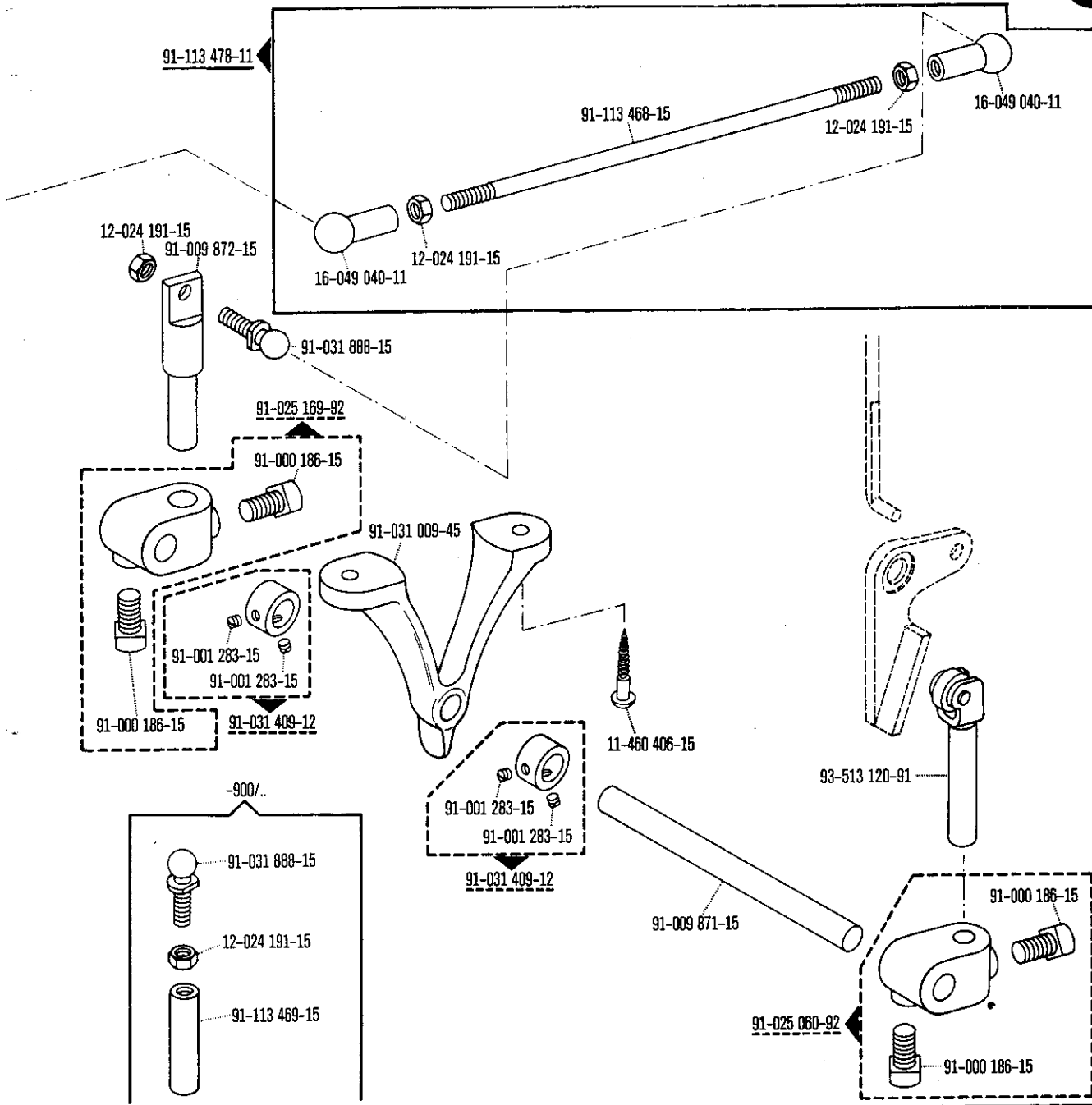
71-59 00-0242 (Quick-PFA 54)



71-59 00-0265 (Quick)

71-59 00-0264 (Pfaff)



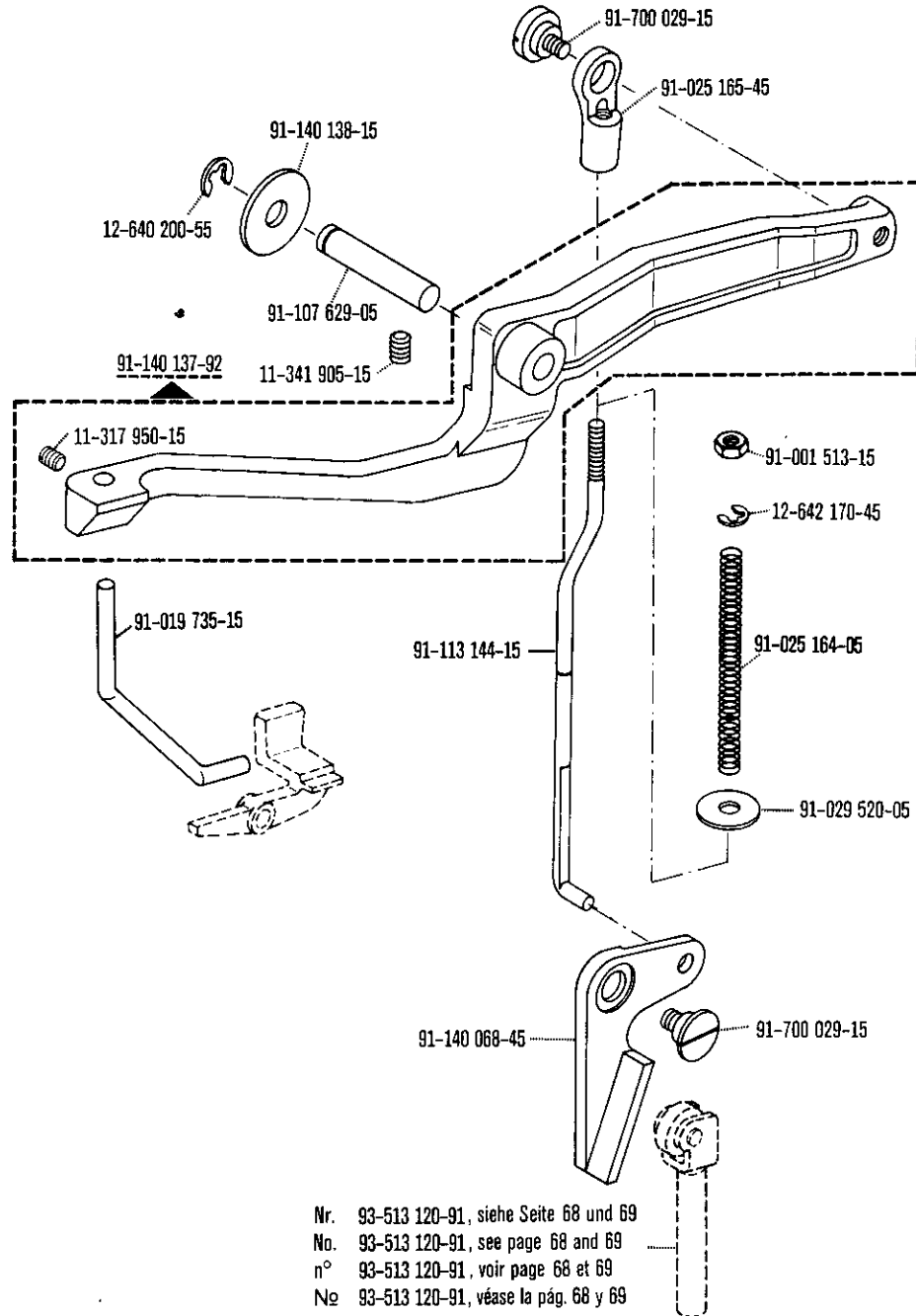


**Schnurscheiben-Tabelle · Table of Pulleys**

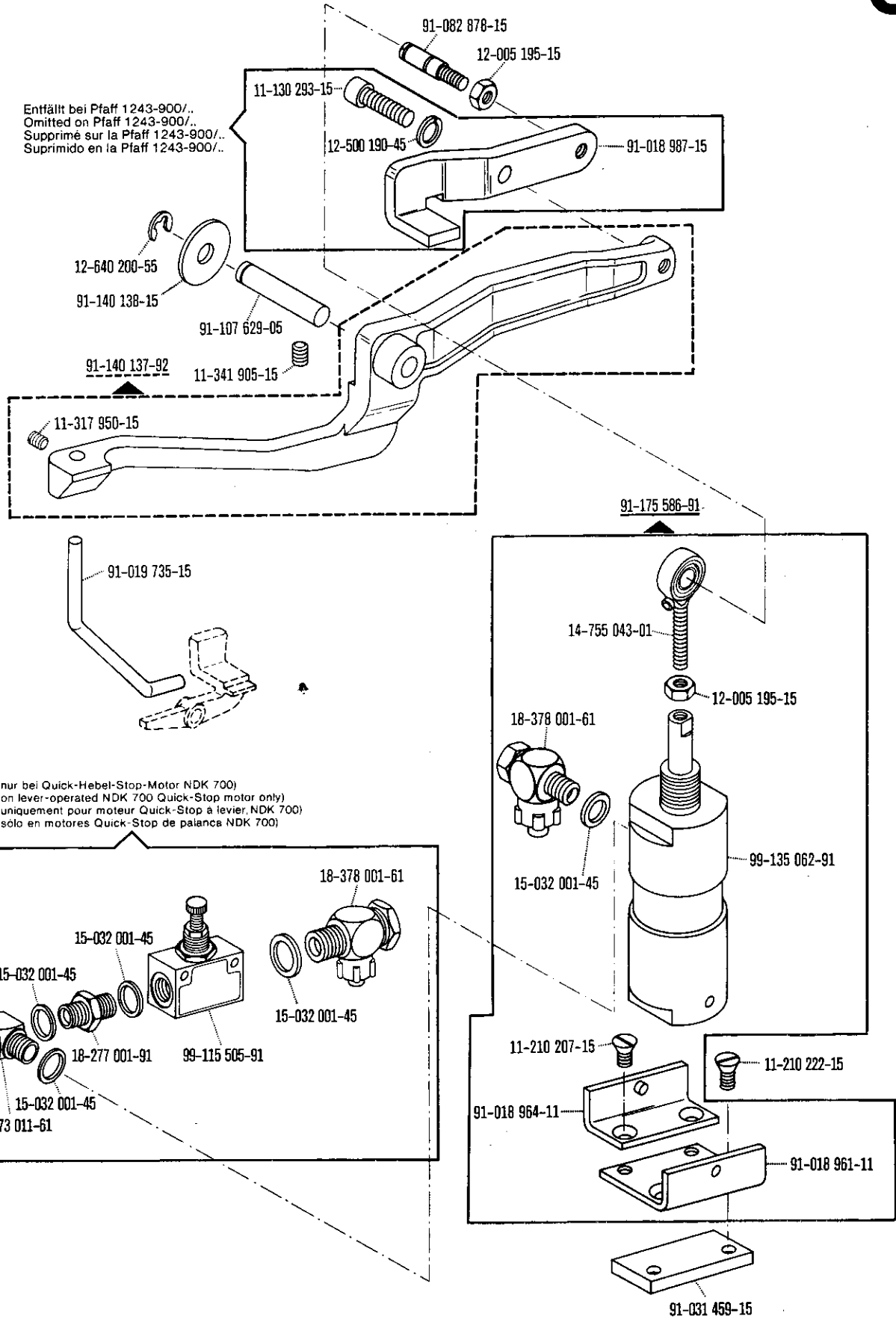
**Tableau des poulies à gorge · Tabla de poleas acanaladas**

Teilenummer Part number Numéros des pièces № de las piezas	Motordrehzahl U/min. Motor speed (r.p.m.) Régime moteur trs/mn Régimen del motor en r.p.m.	Frequenz Frequency Fréquence Frecuencia	Schnurscheiben-Durchmesser <sup>1)</sup> in mm Pulley dia. <sup>1)</sup> (mm) Diamètre effectif de la poulie en mm Diámetro efectivo de la polea en mm
71-59 00-0098	1400	50 Hz (c/s)	86
	1700	60 Hz (c/s)	86
71-59 00-0089	2800	50 Hz (c/s)	56
	3400	60 Hz (c/s)	56



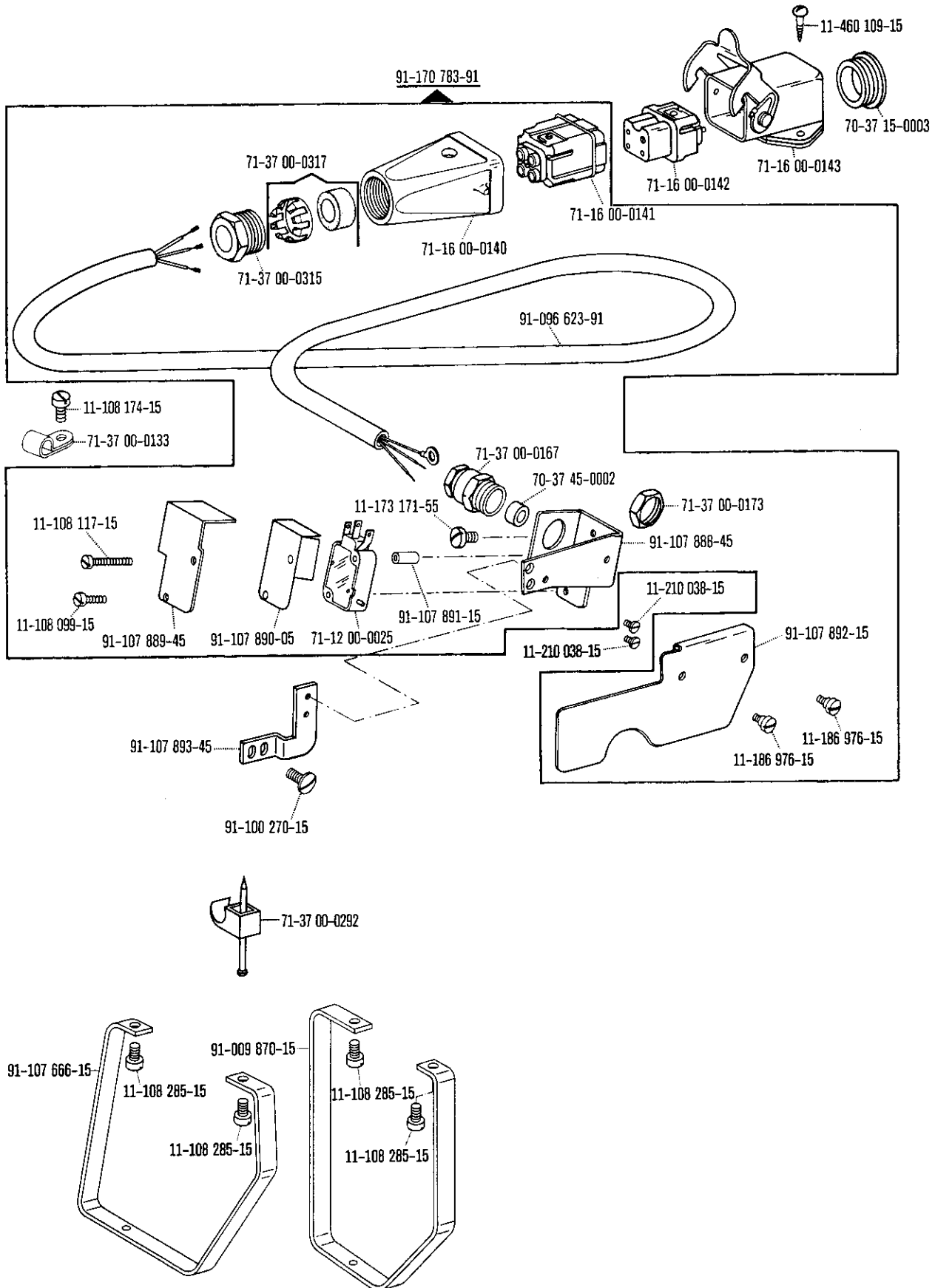


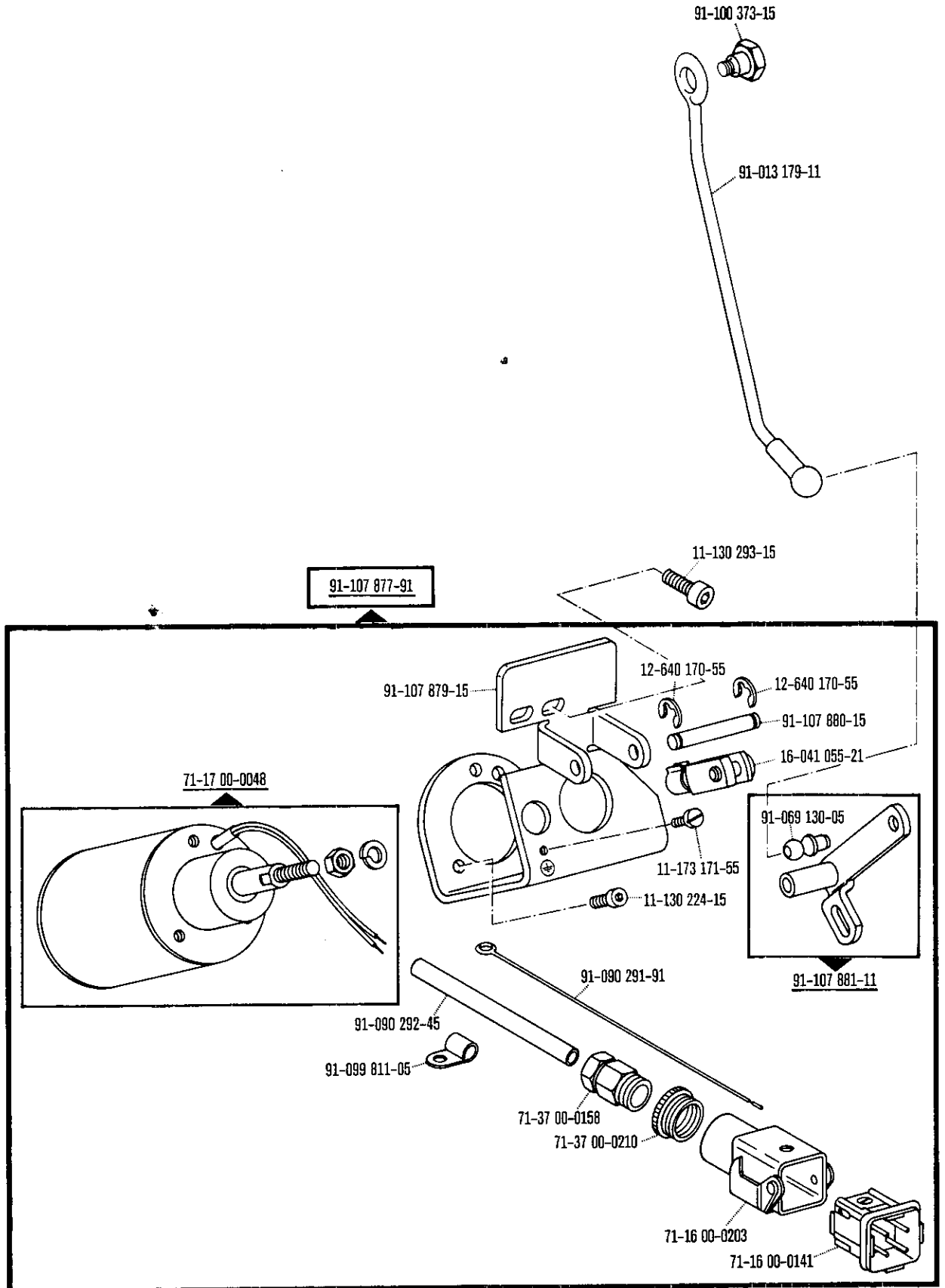
Entfällt bei Pfaff 1243-900/..  
Omitted on Pfaff 1243-900/..  
Supprimé sur la Pfaff 1243-900/..  
Suprimido en la Pfaff 1243-900/..

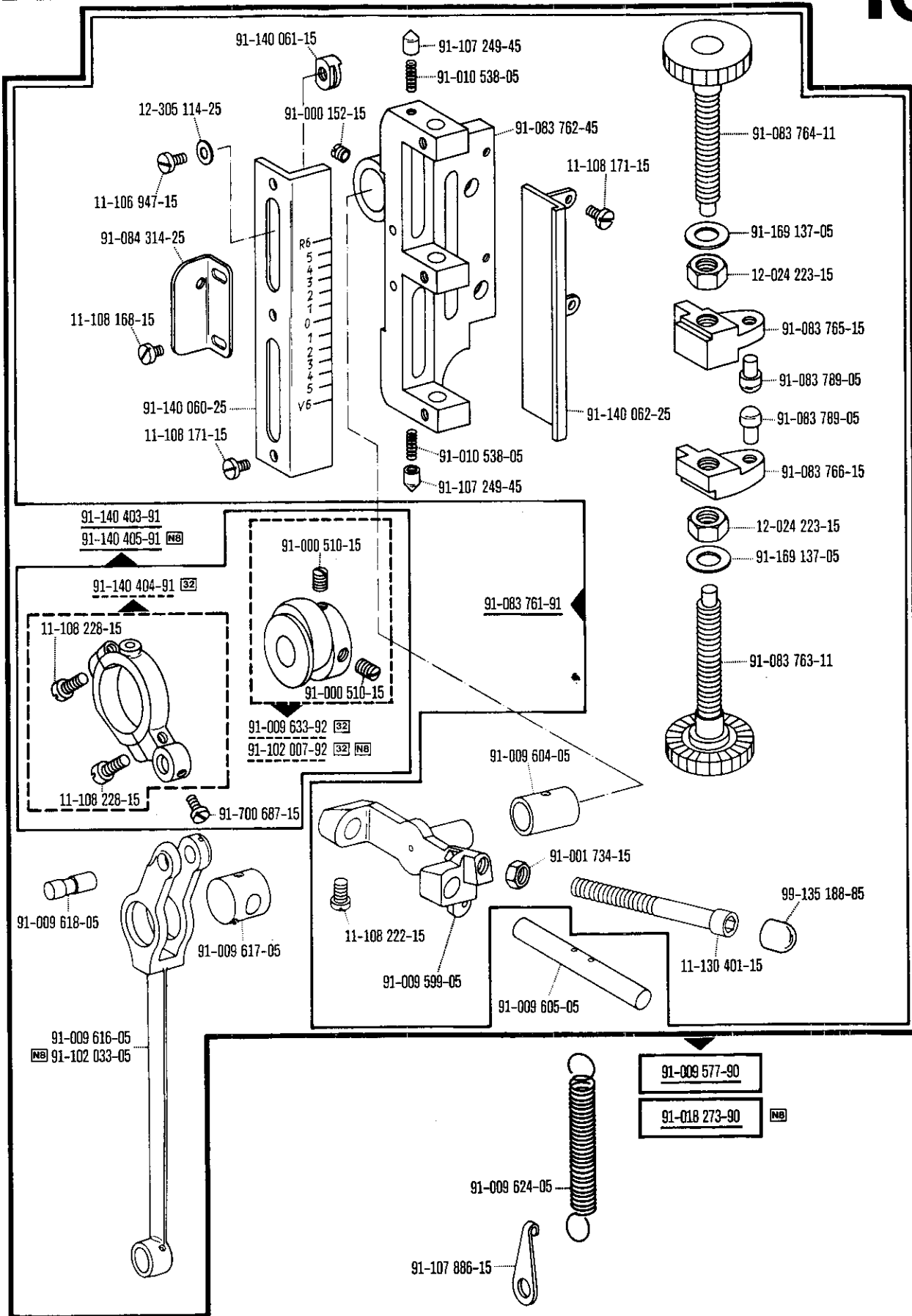


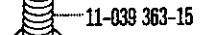
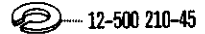
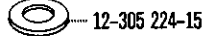
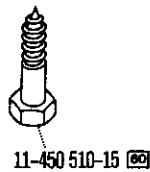
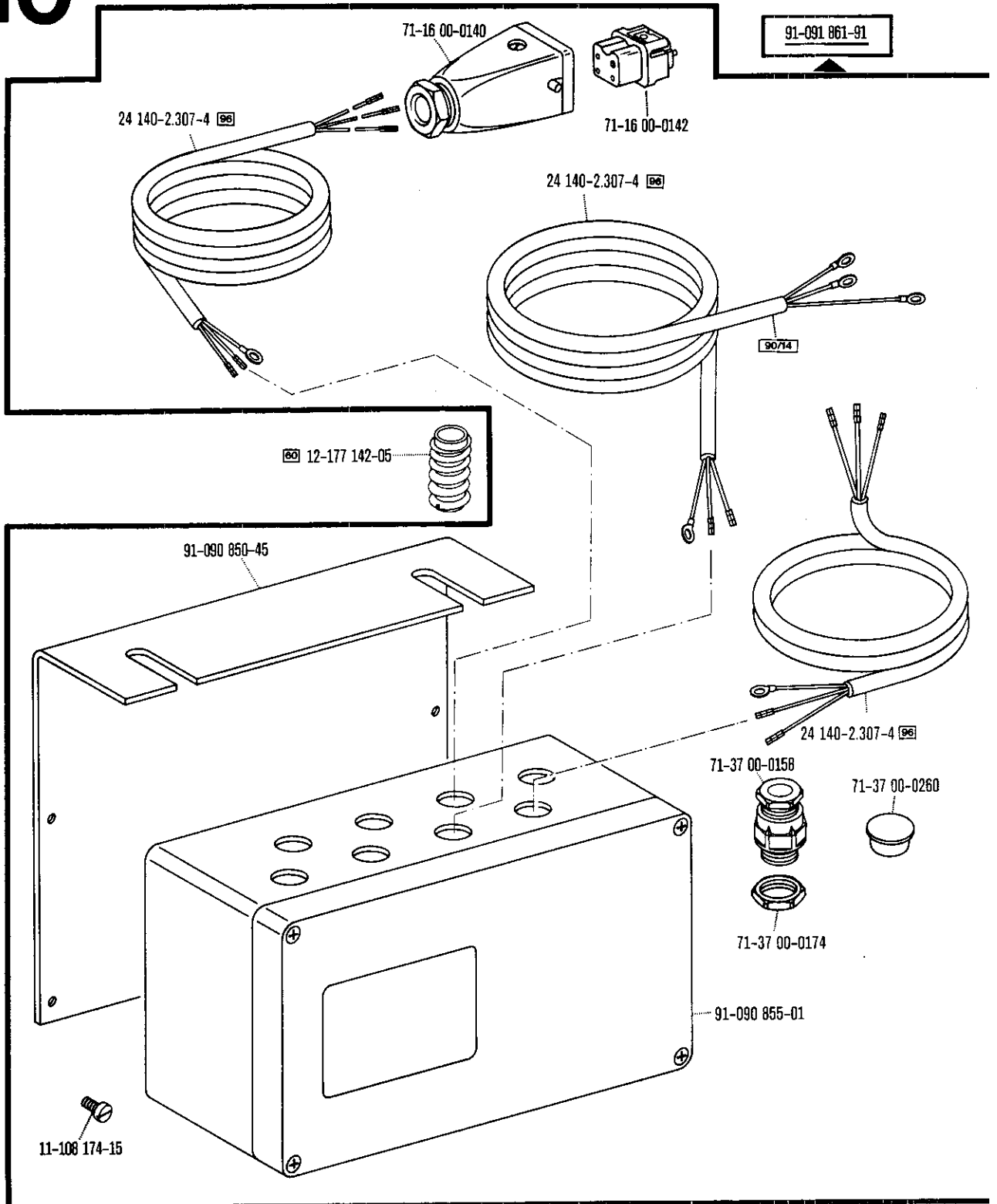
(nur bei Quick-Hebel-Stop-Motor NDK 700)  
(on lever-operated NDK 700 Quick-Stop motor only)  
(uniquement pour moteur Quick-Stop à levier, NDK 700)  
(sólo en motores Quick-Stop de palanca NDK 700)



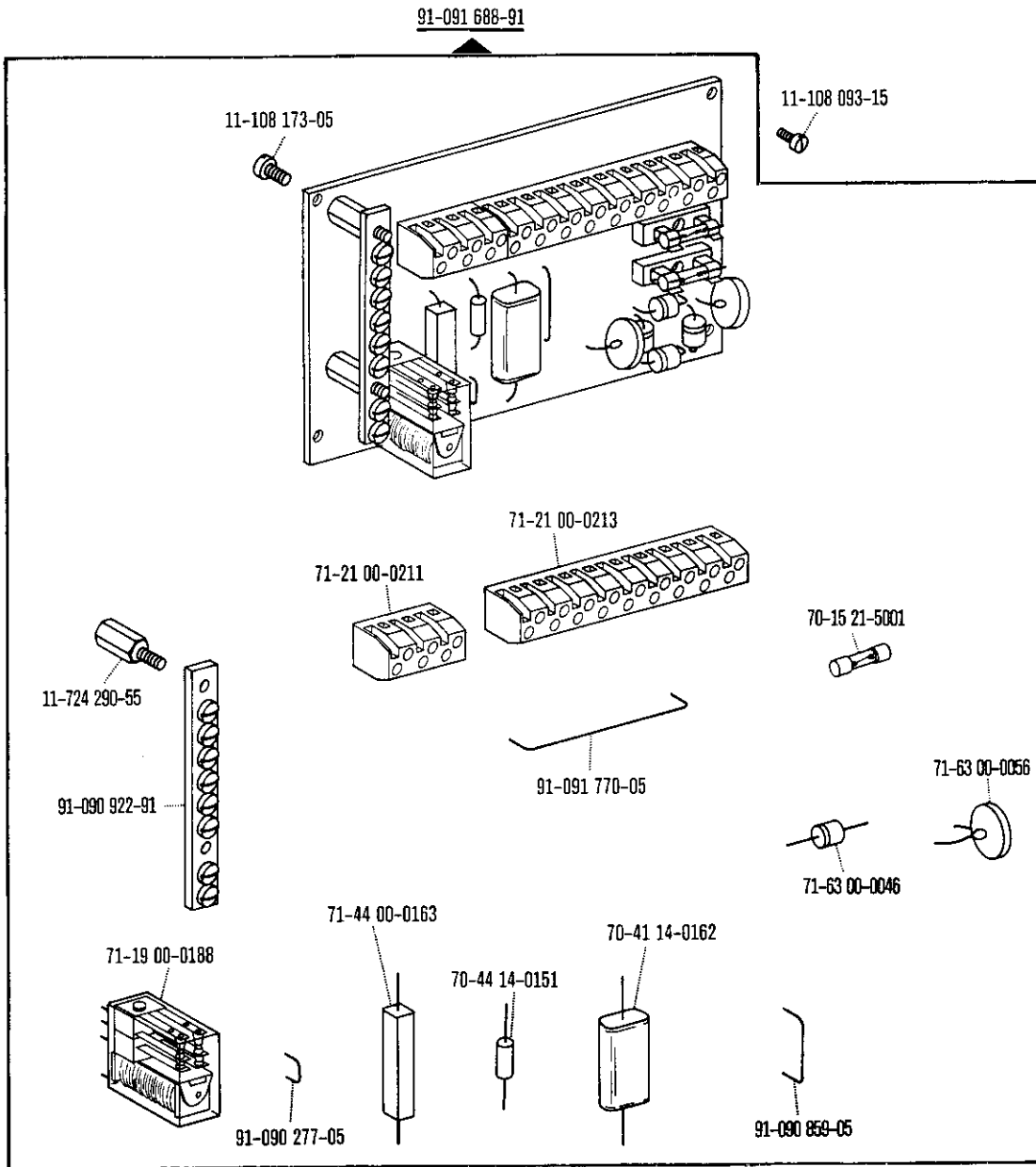






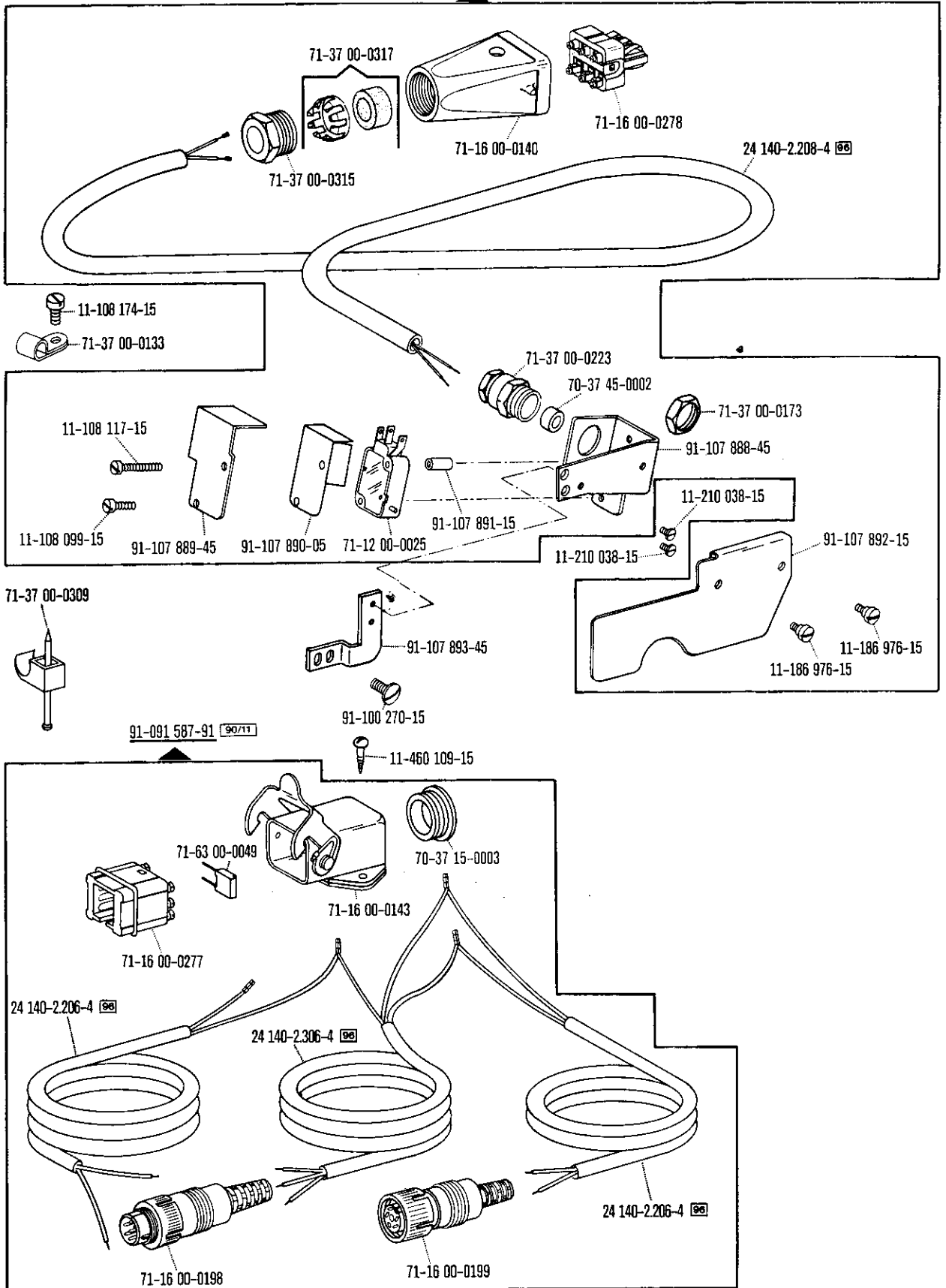


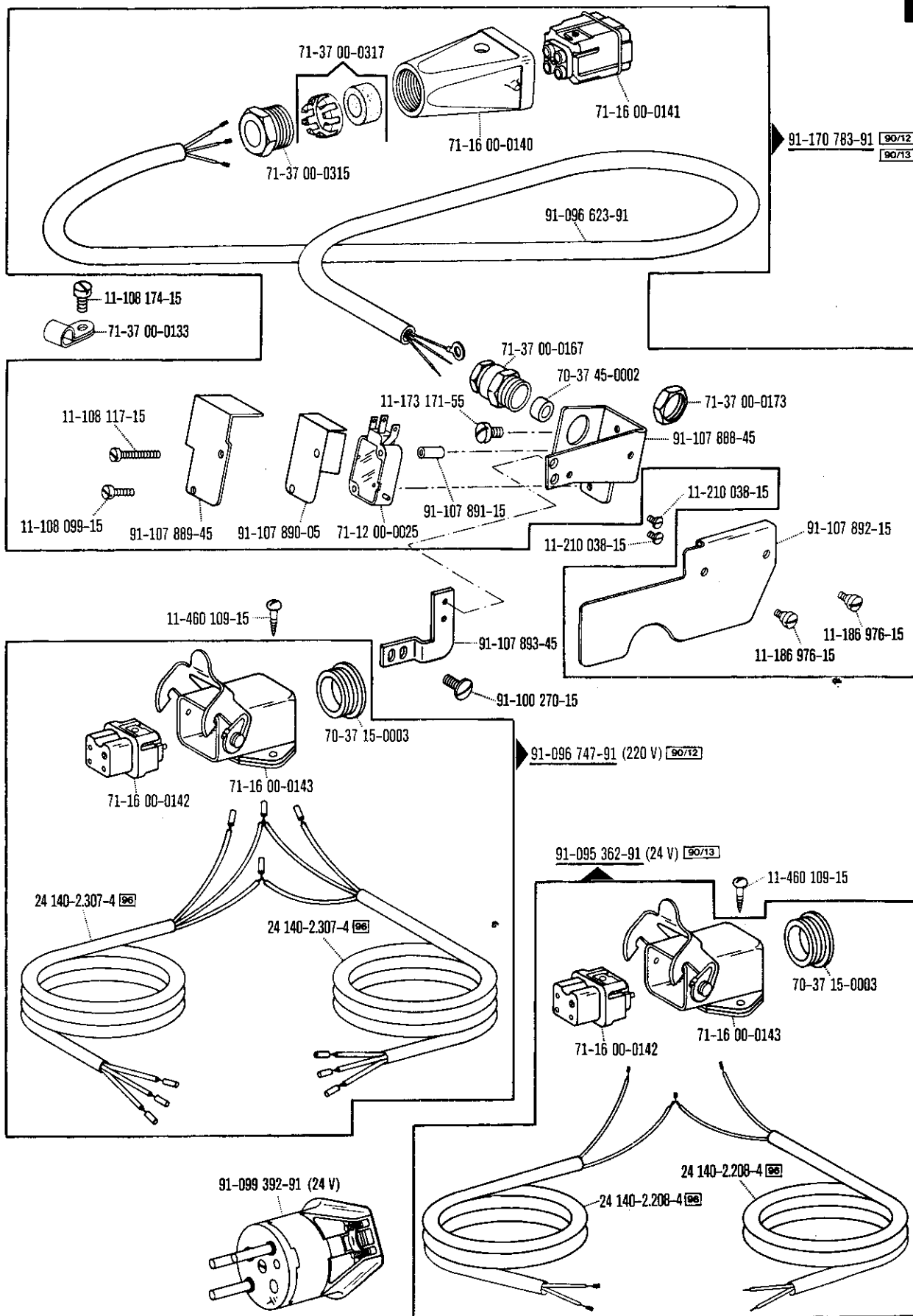
60

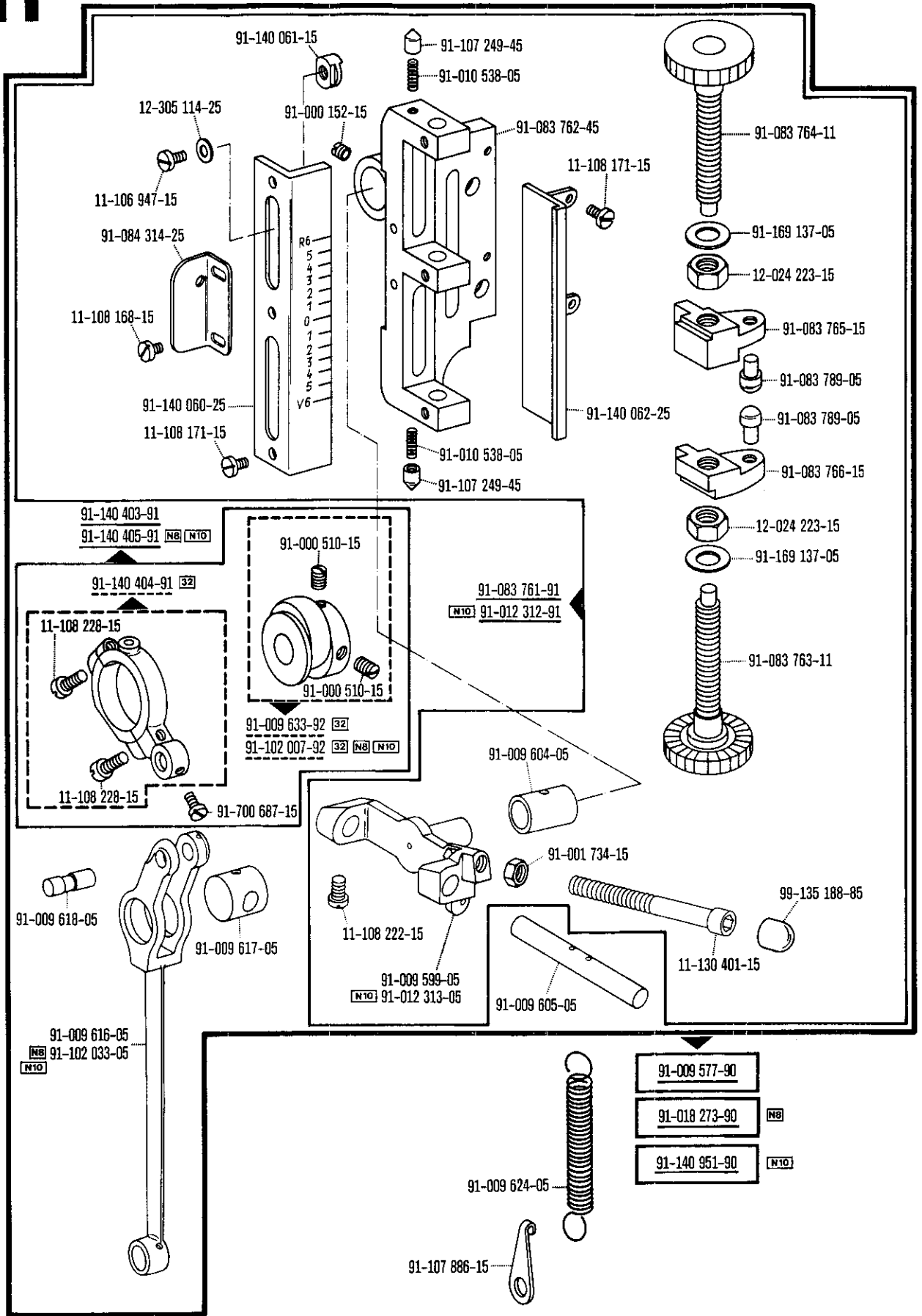


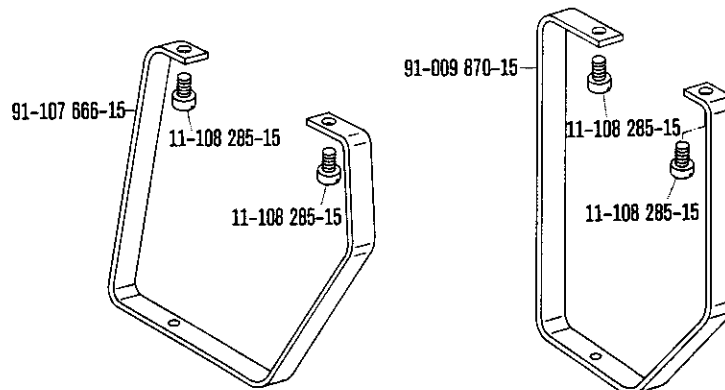
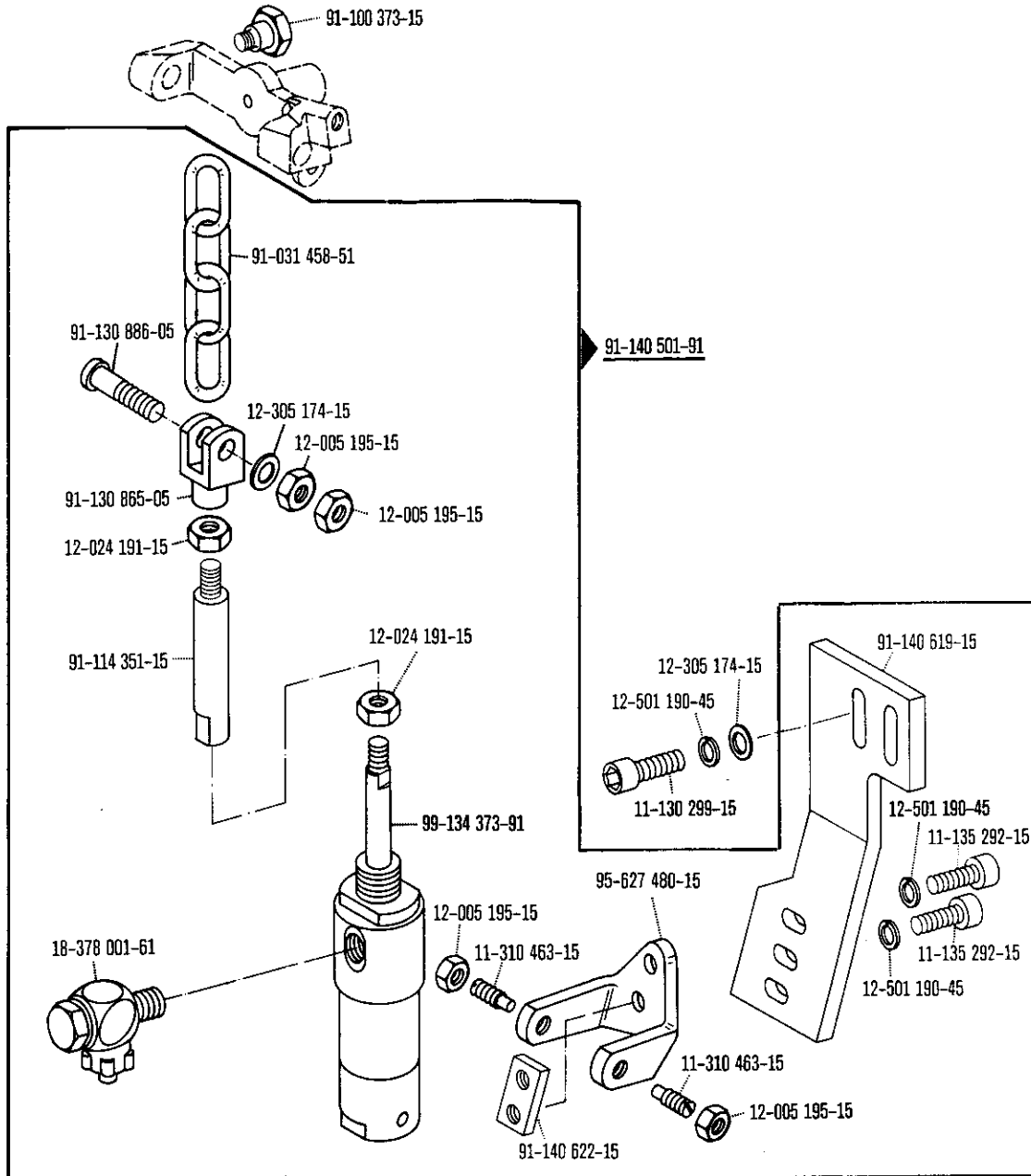


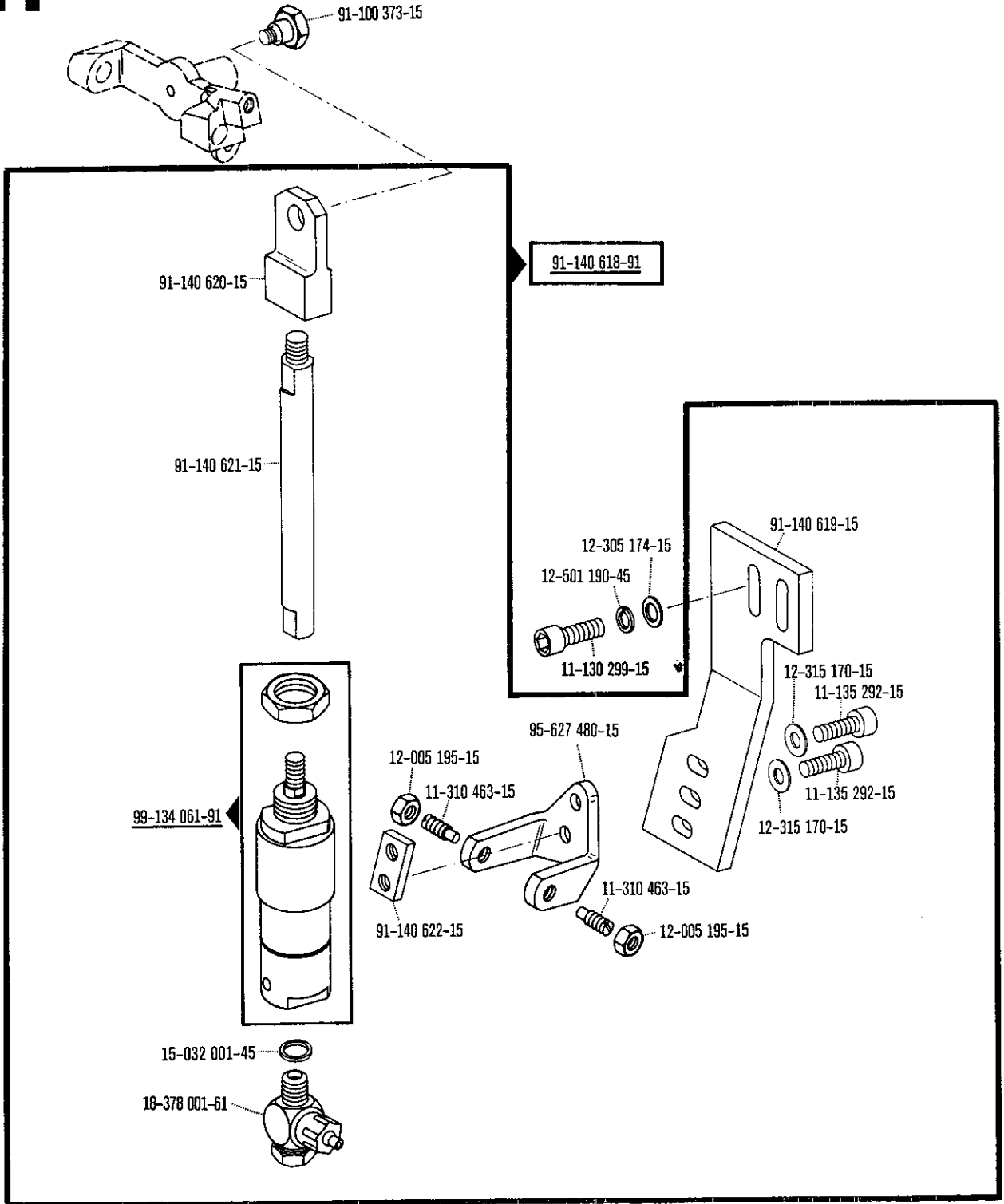
91-091 585-91 [90/11]

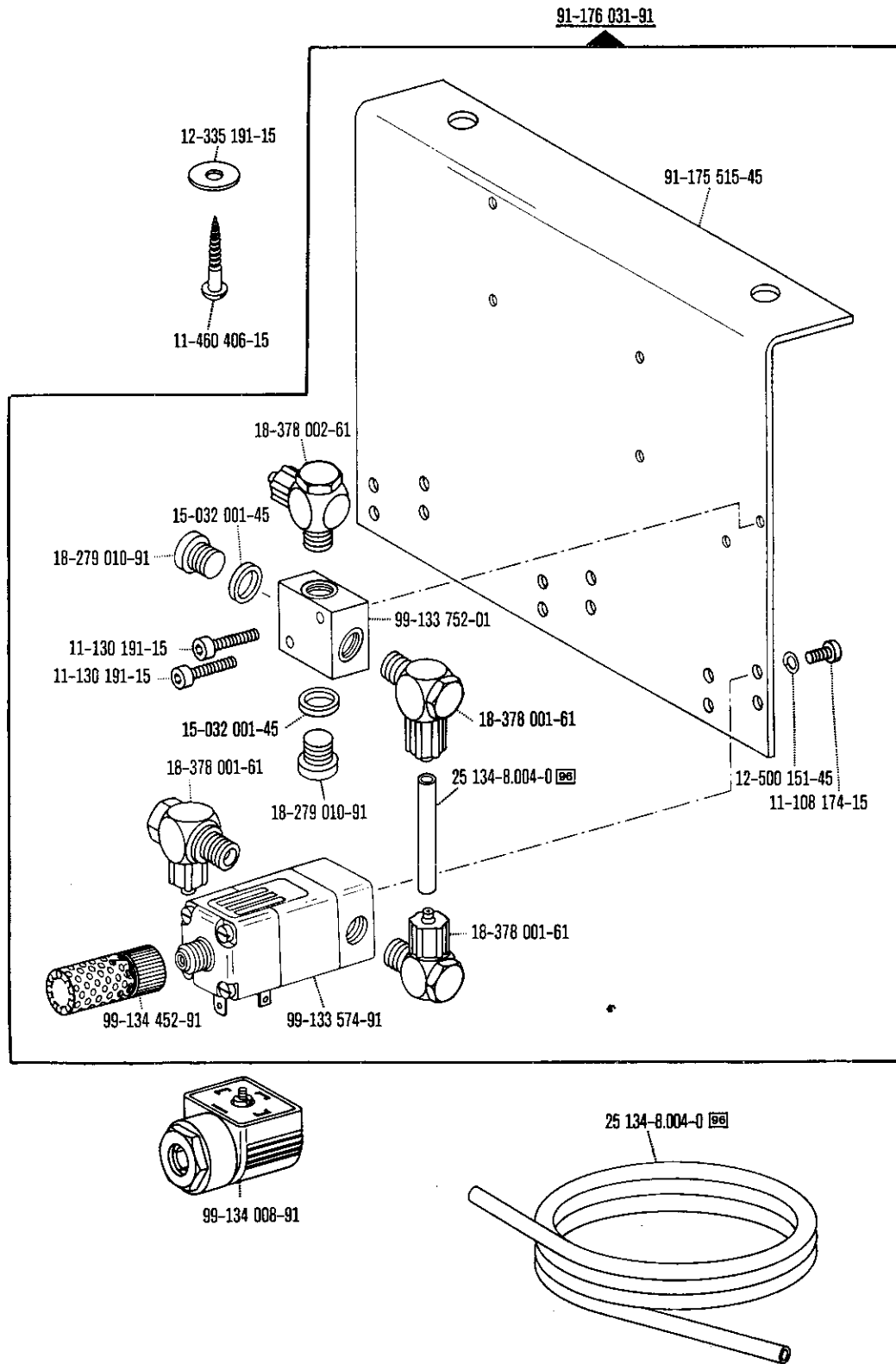




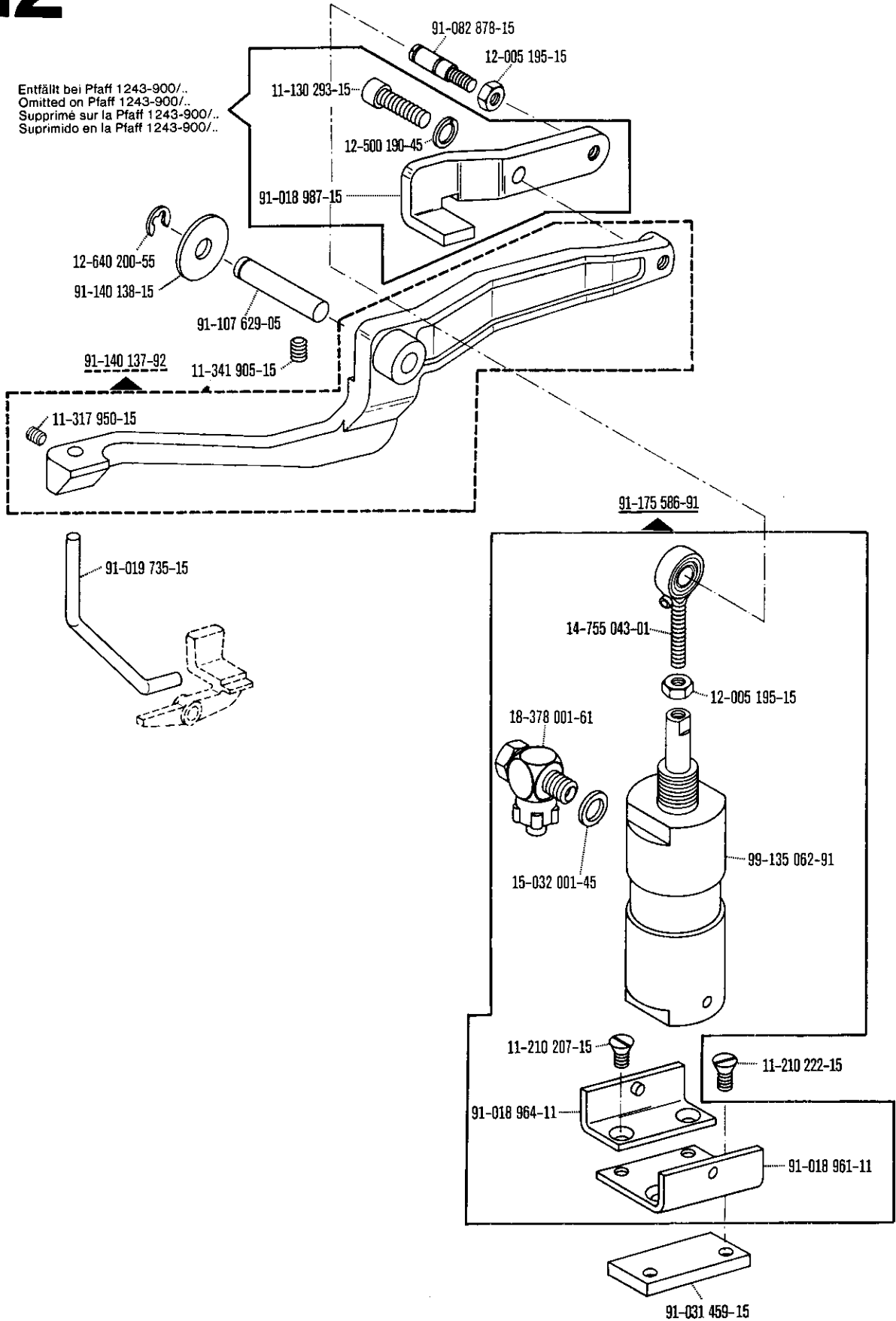


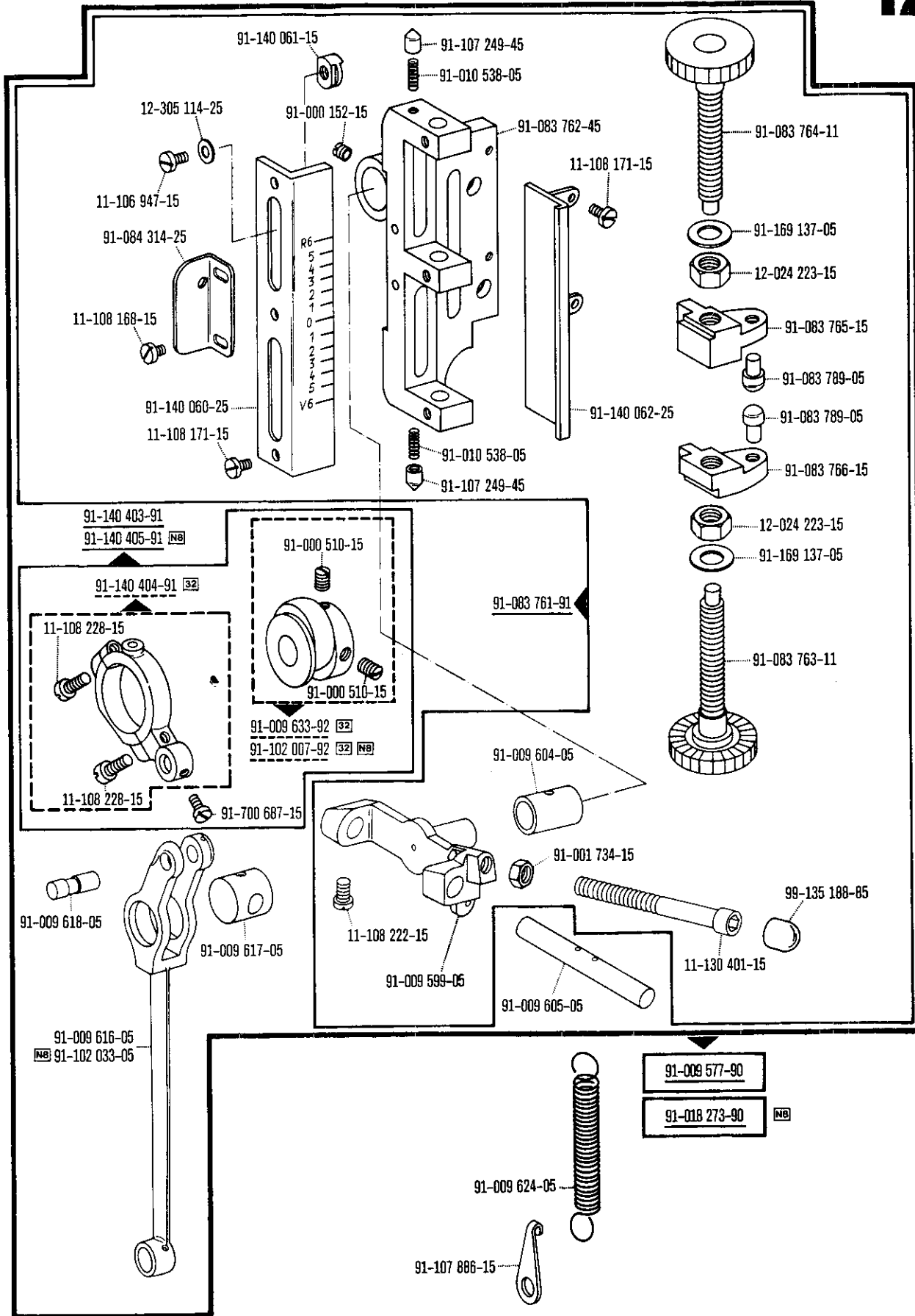




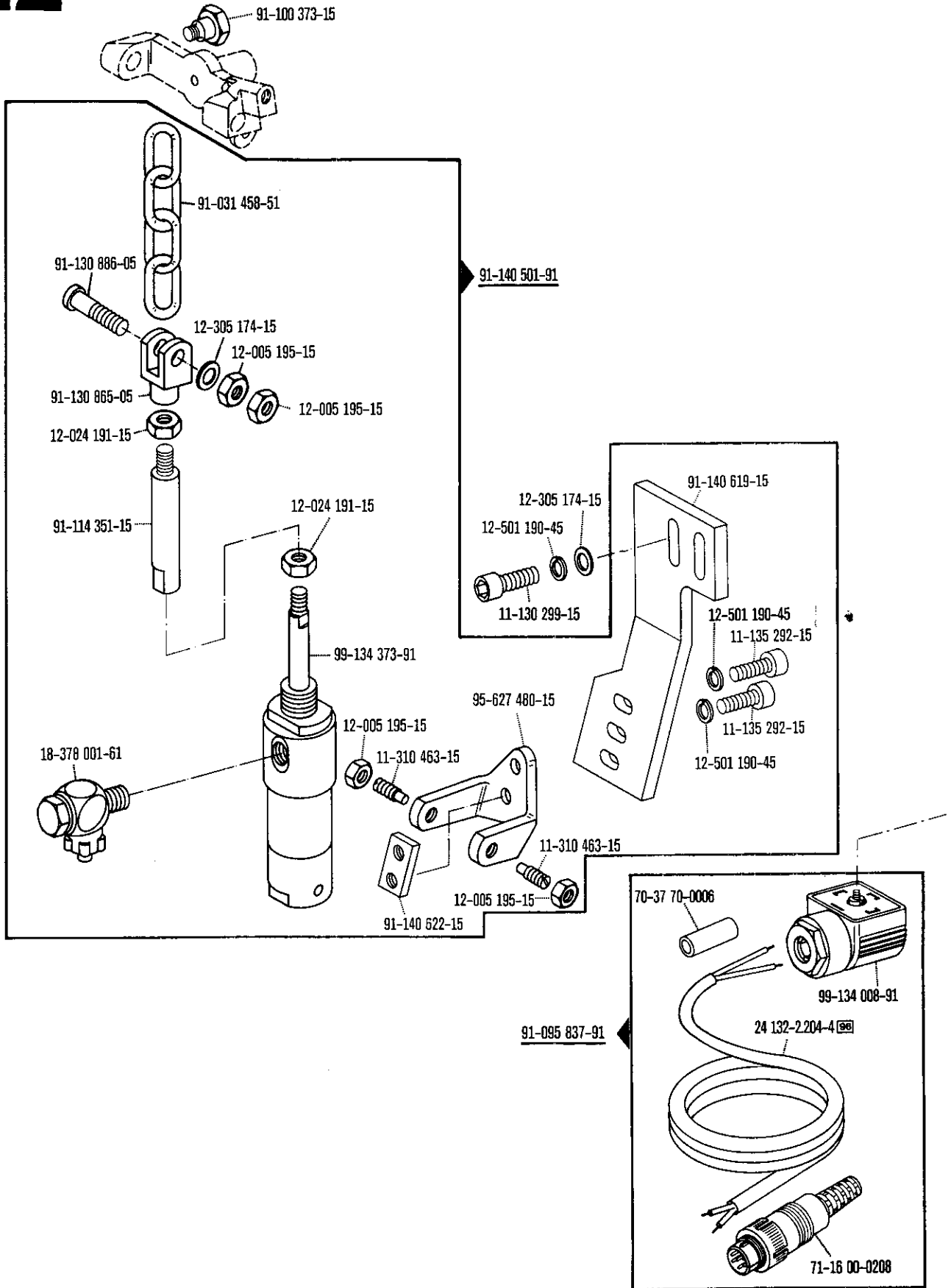


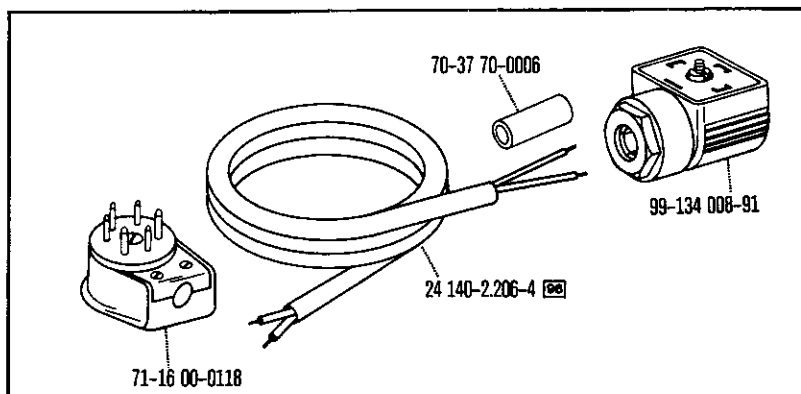
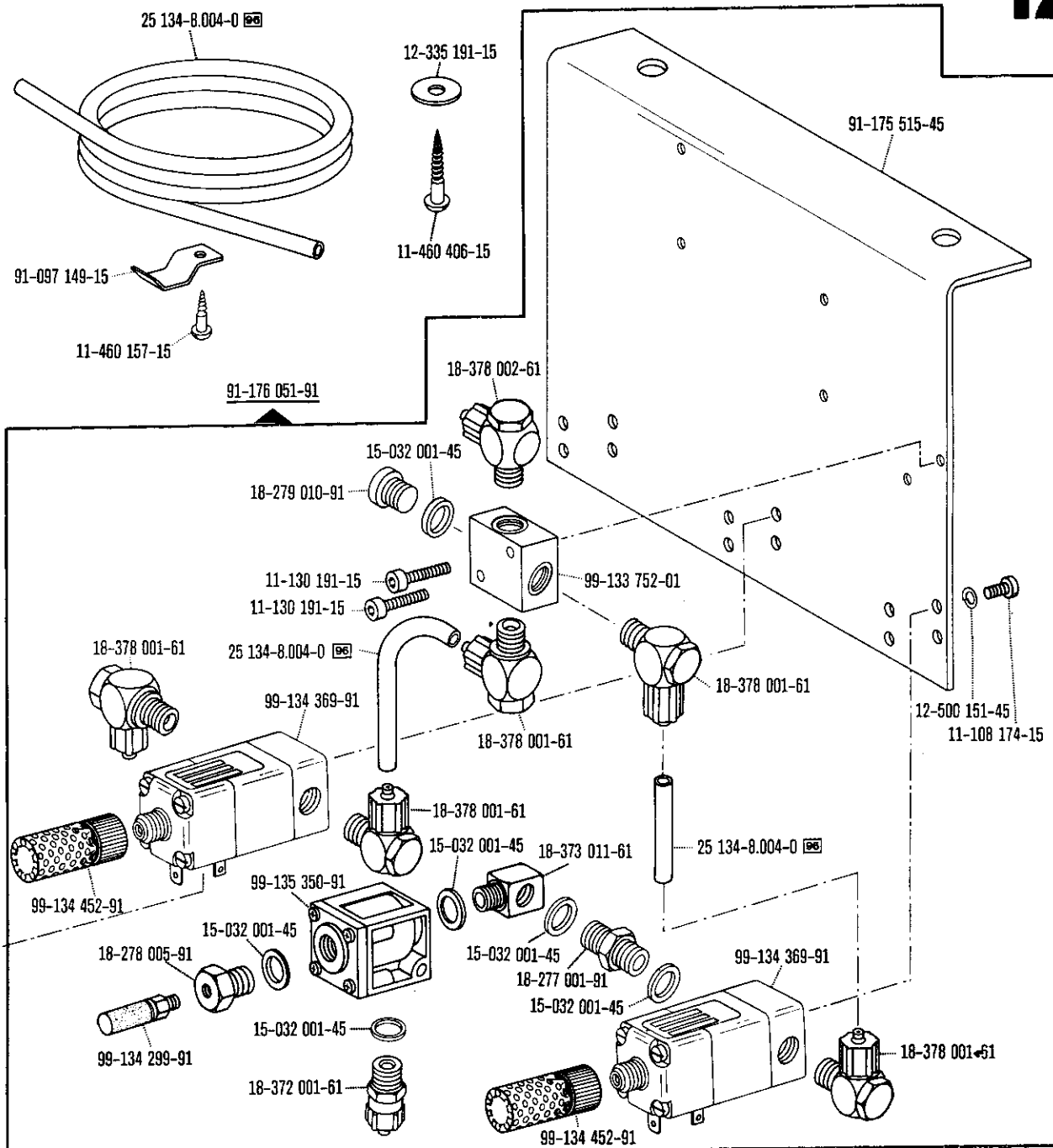
Entfällt bei Pfaff 1243-900/..  
Omitted on Pfaff 1243-900/..  
Supprimé sur la Pfaff 1243-900/..  
Suprimido en la Pfaff 1243-900/..





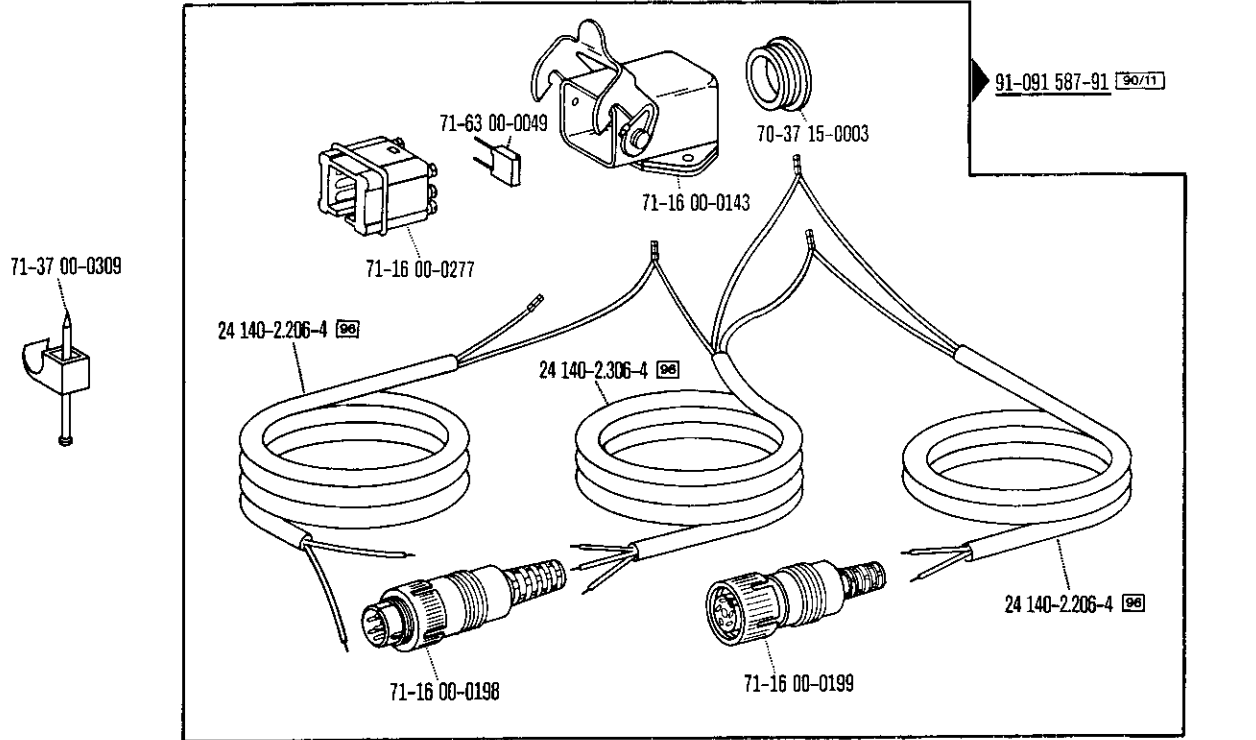
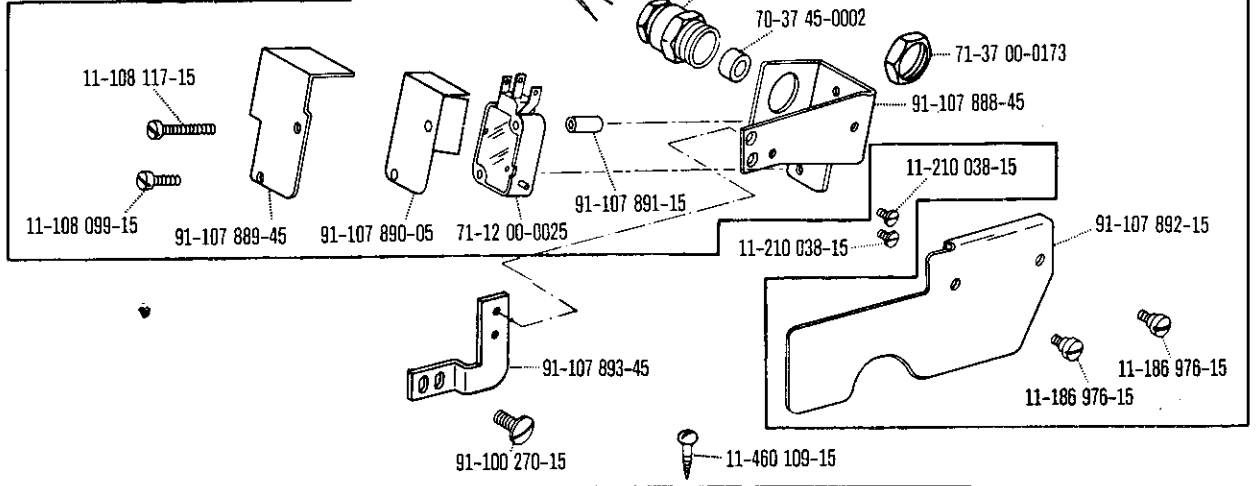
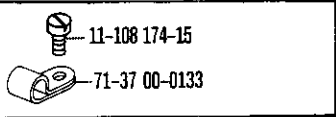
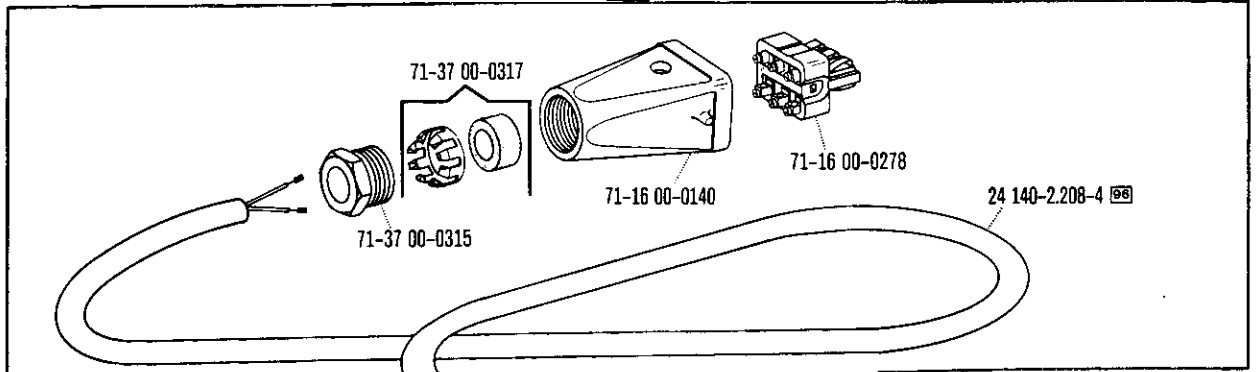




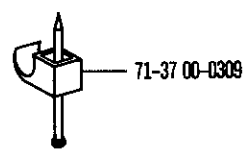
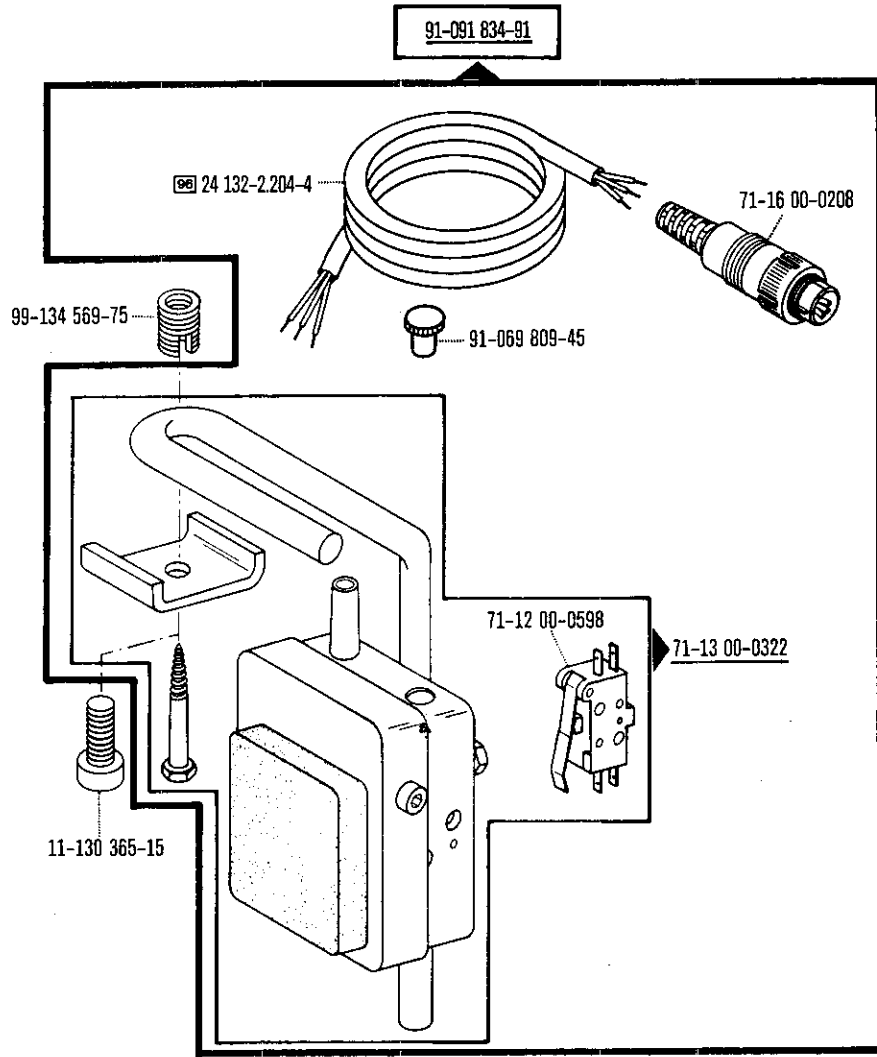


91-095 829-91

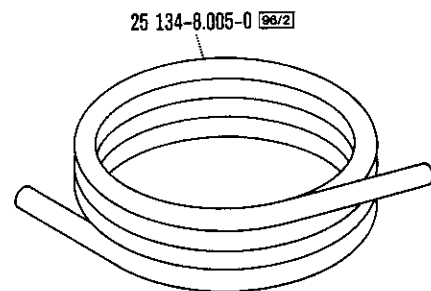
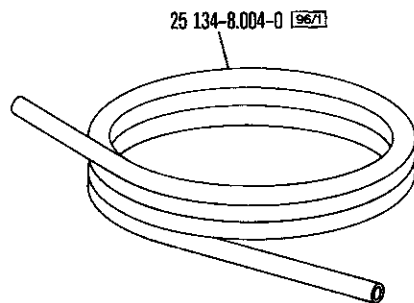
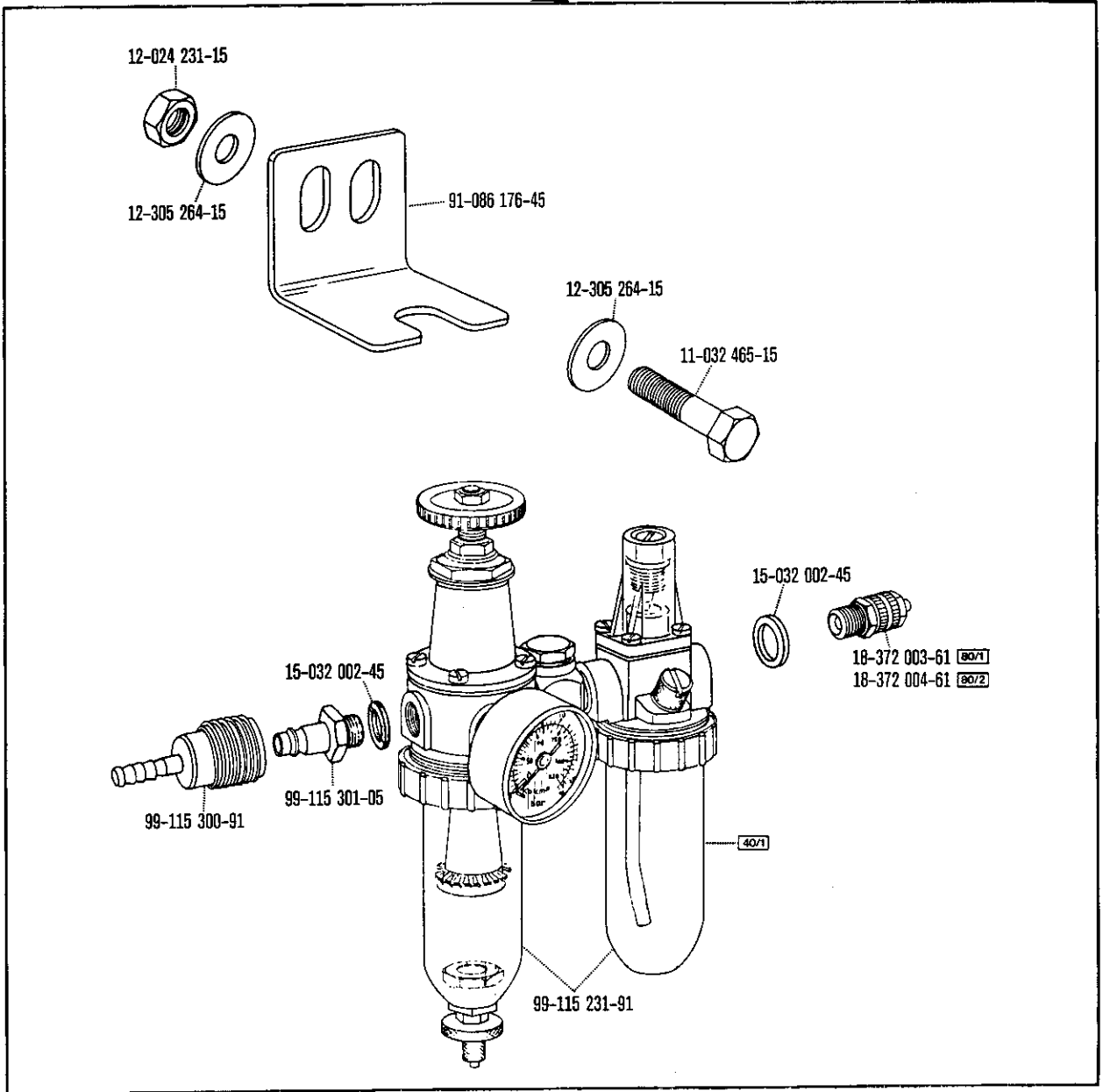
91-091 585-91 [90/11]



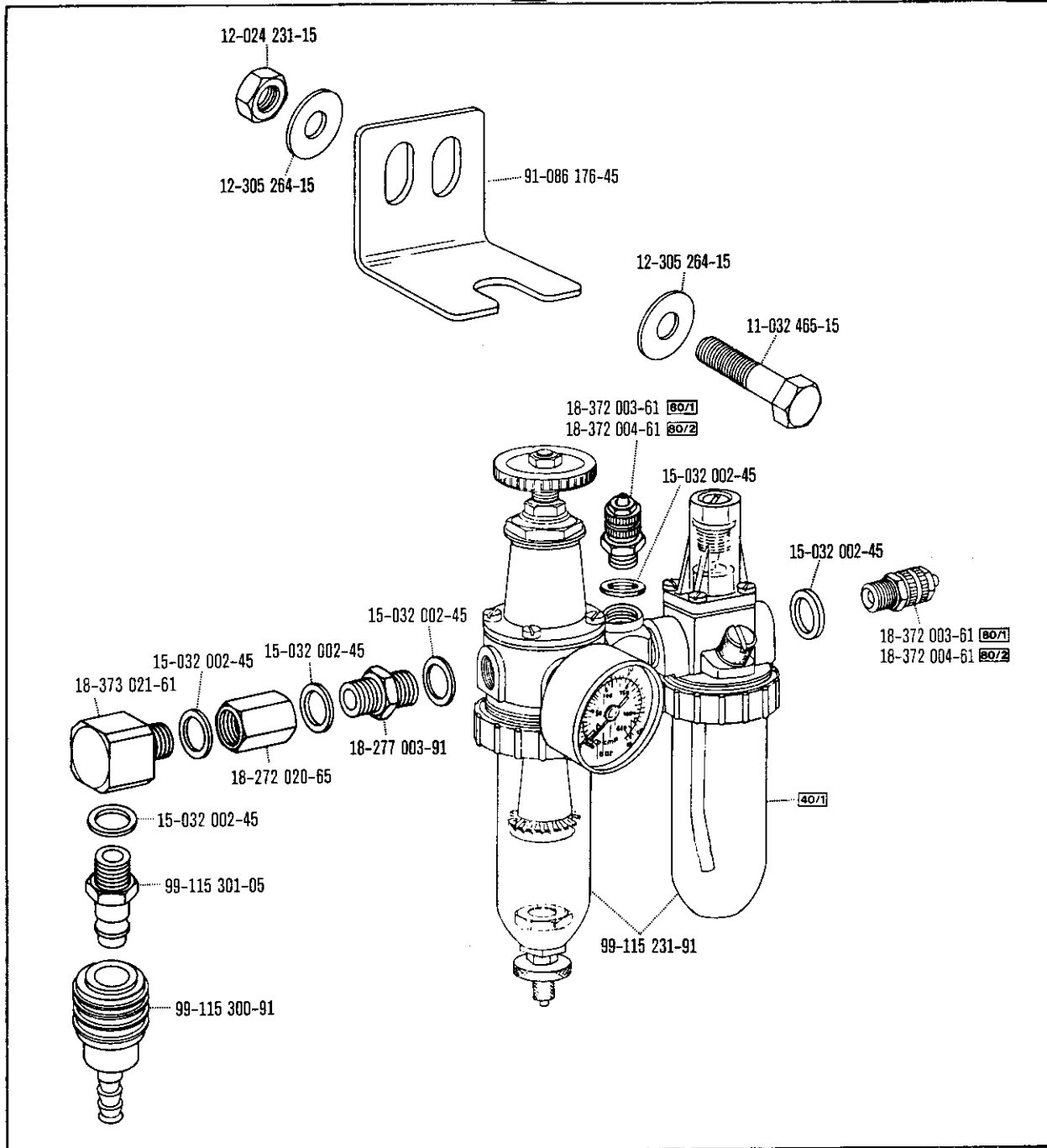
91-091 587-91 [90/11]



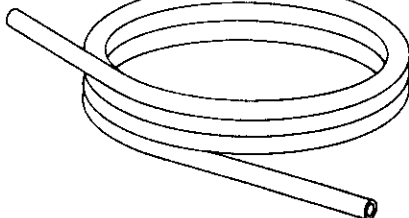
91-171 462-90



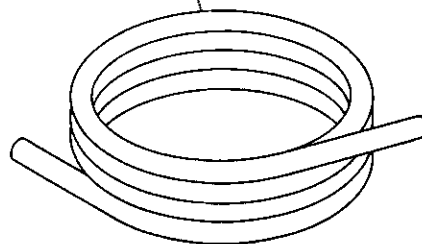
91-082 231-90

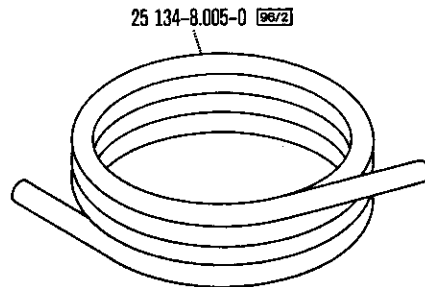
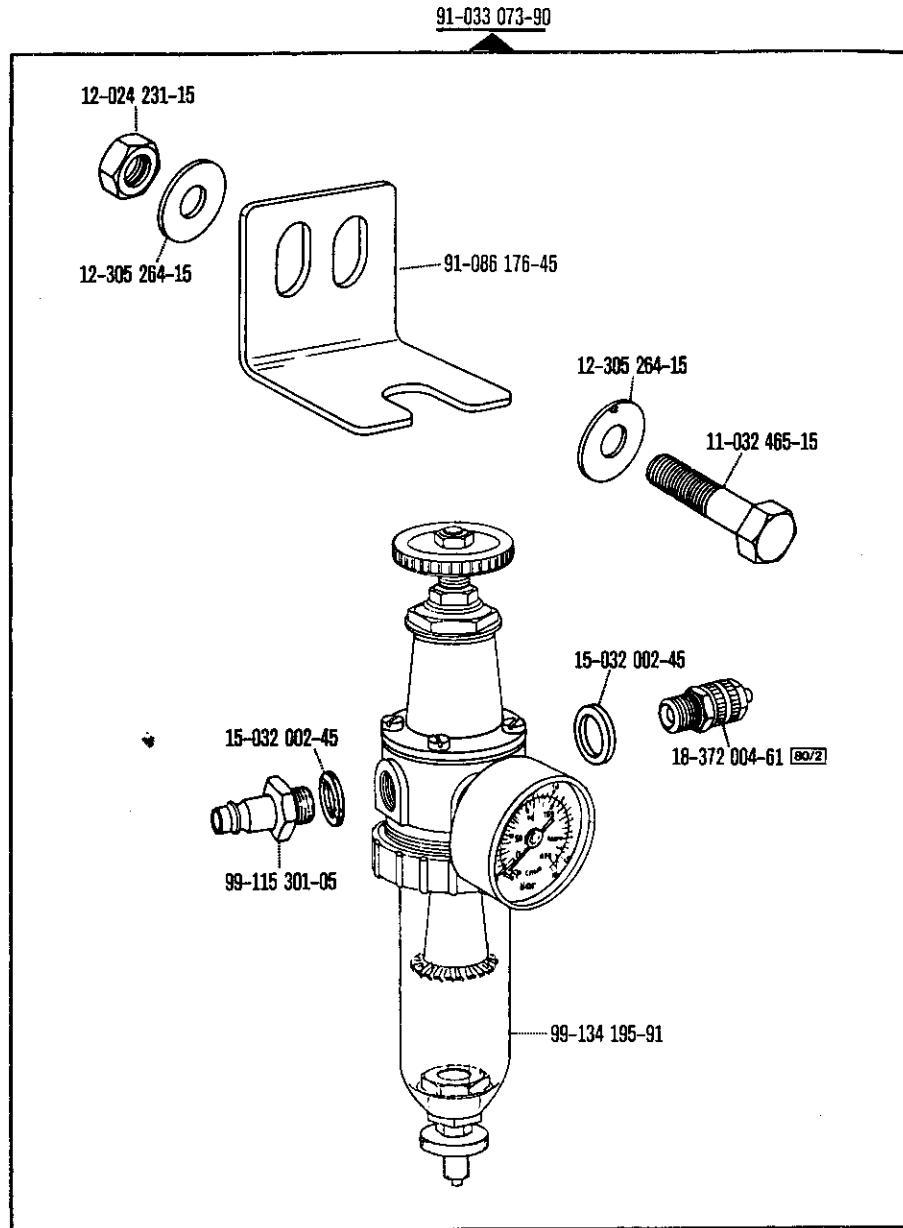


25 134-8.004-0 [96/1]

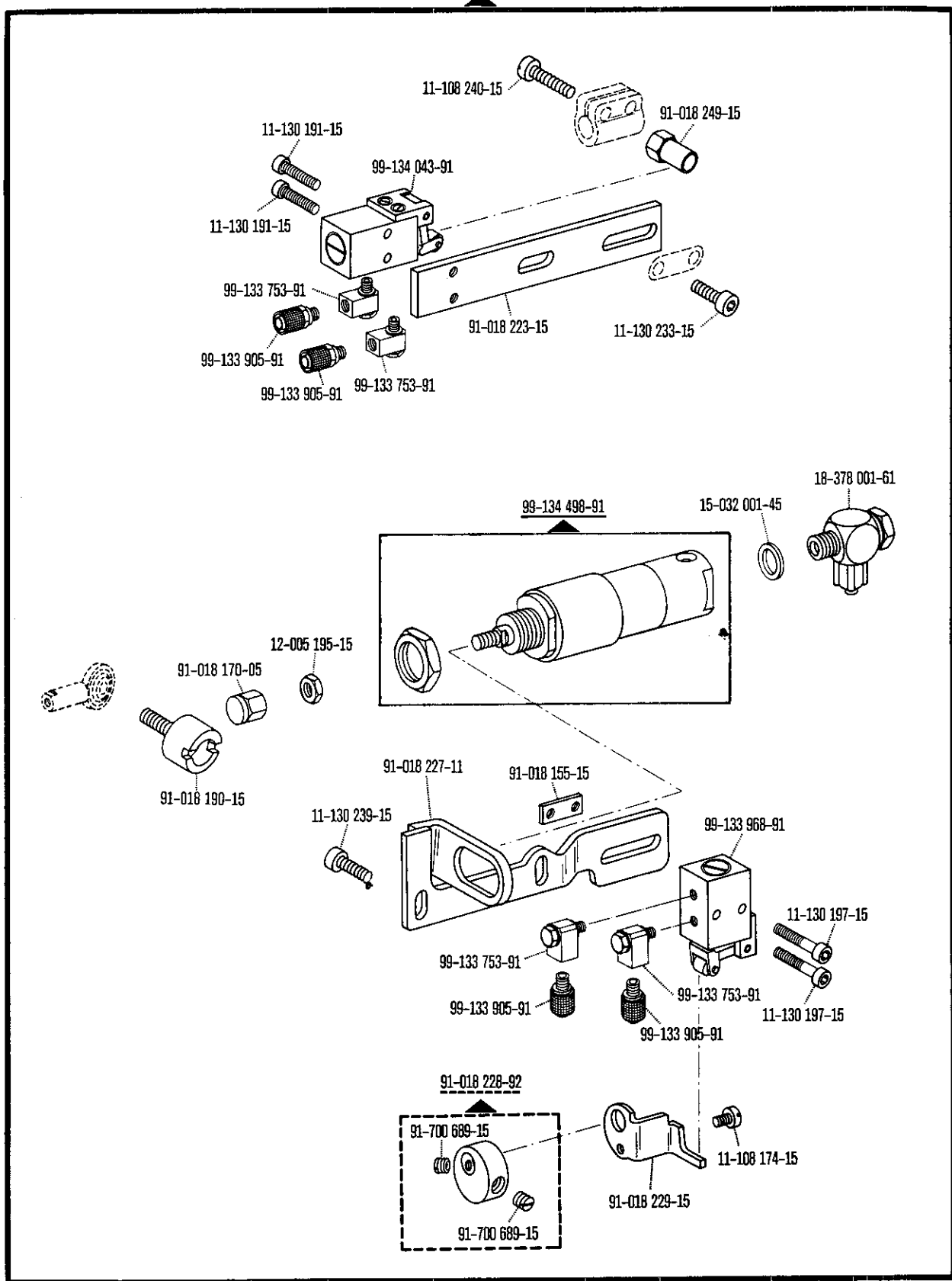


25 134-8.005-0 [96/2]

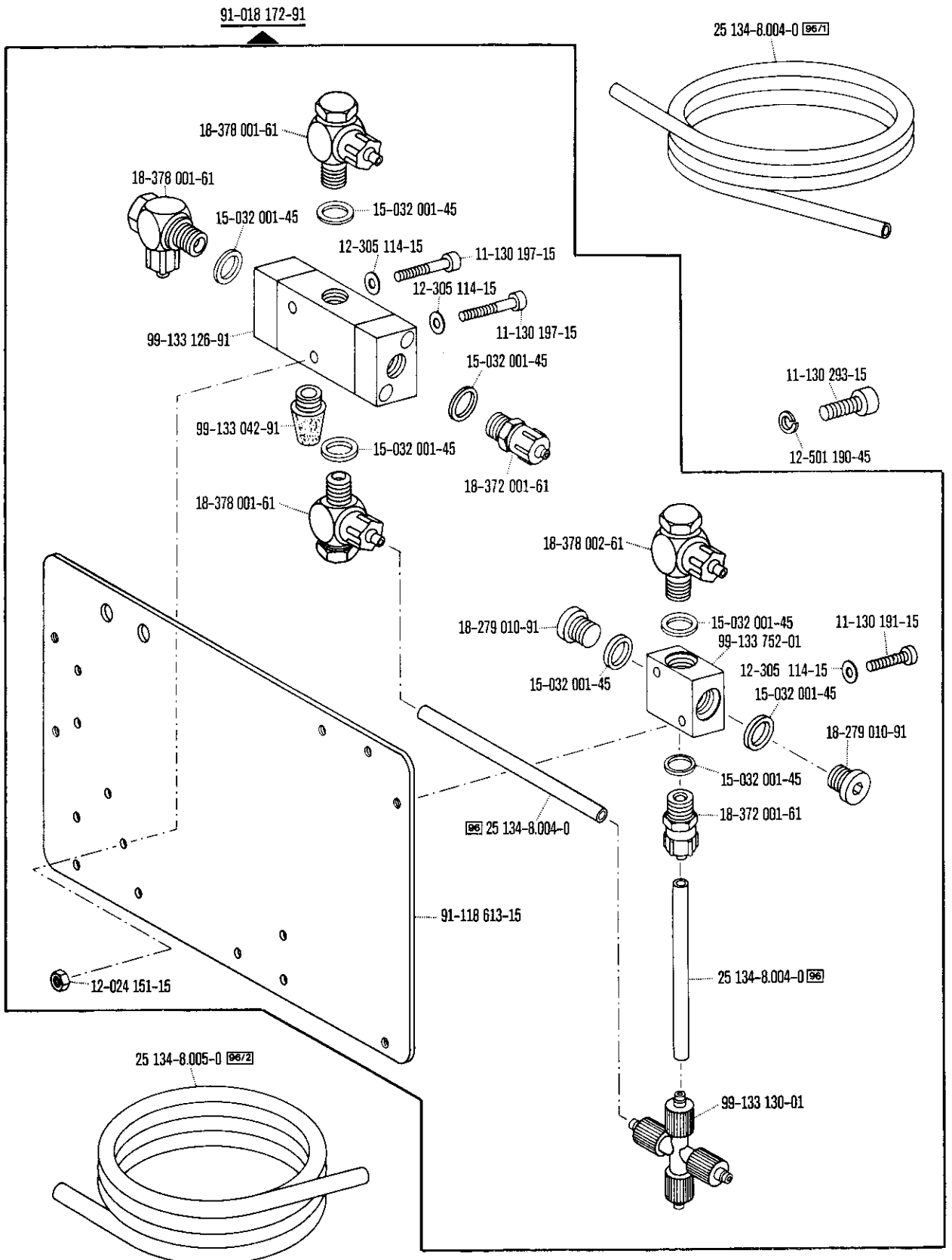




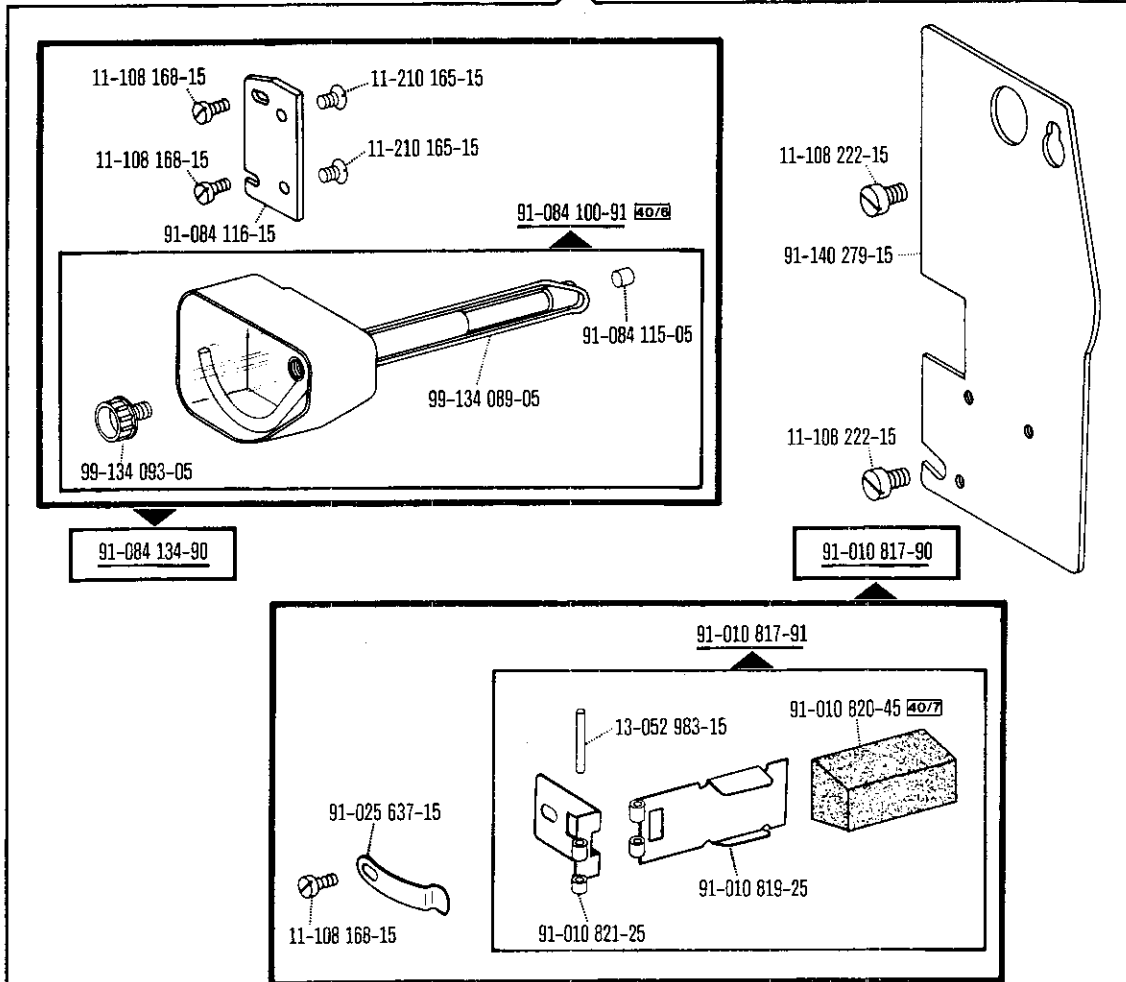
91-018 173-90



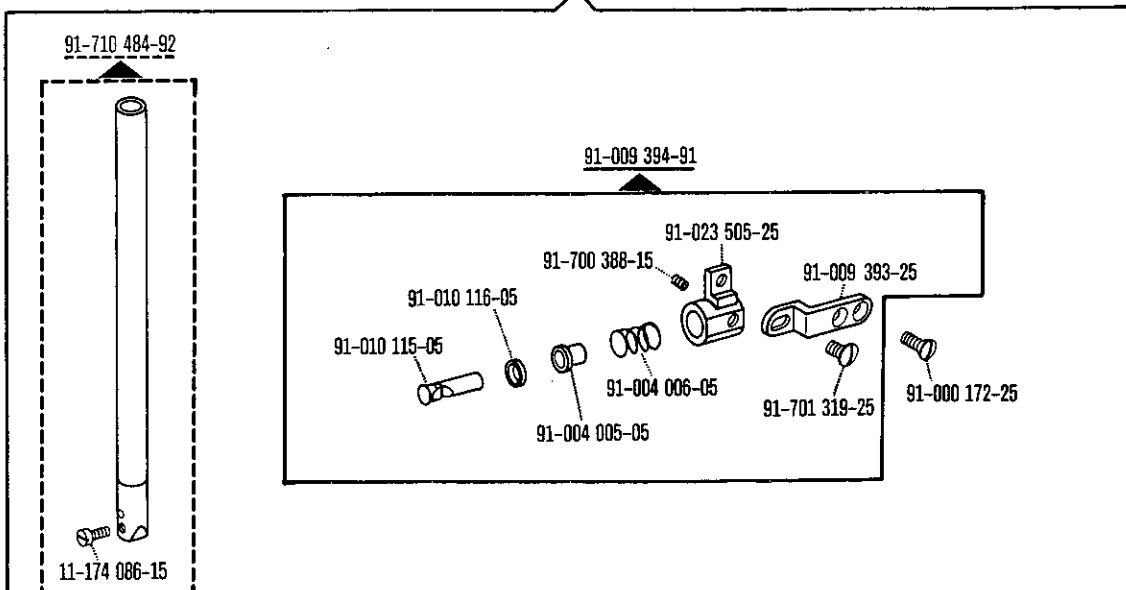


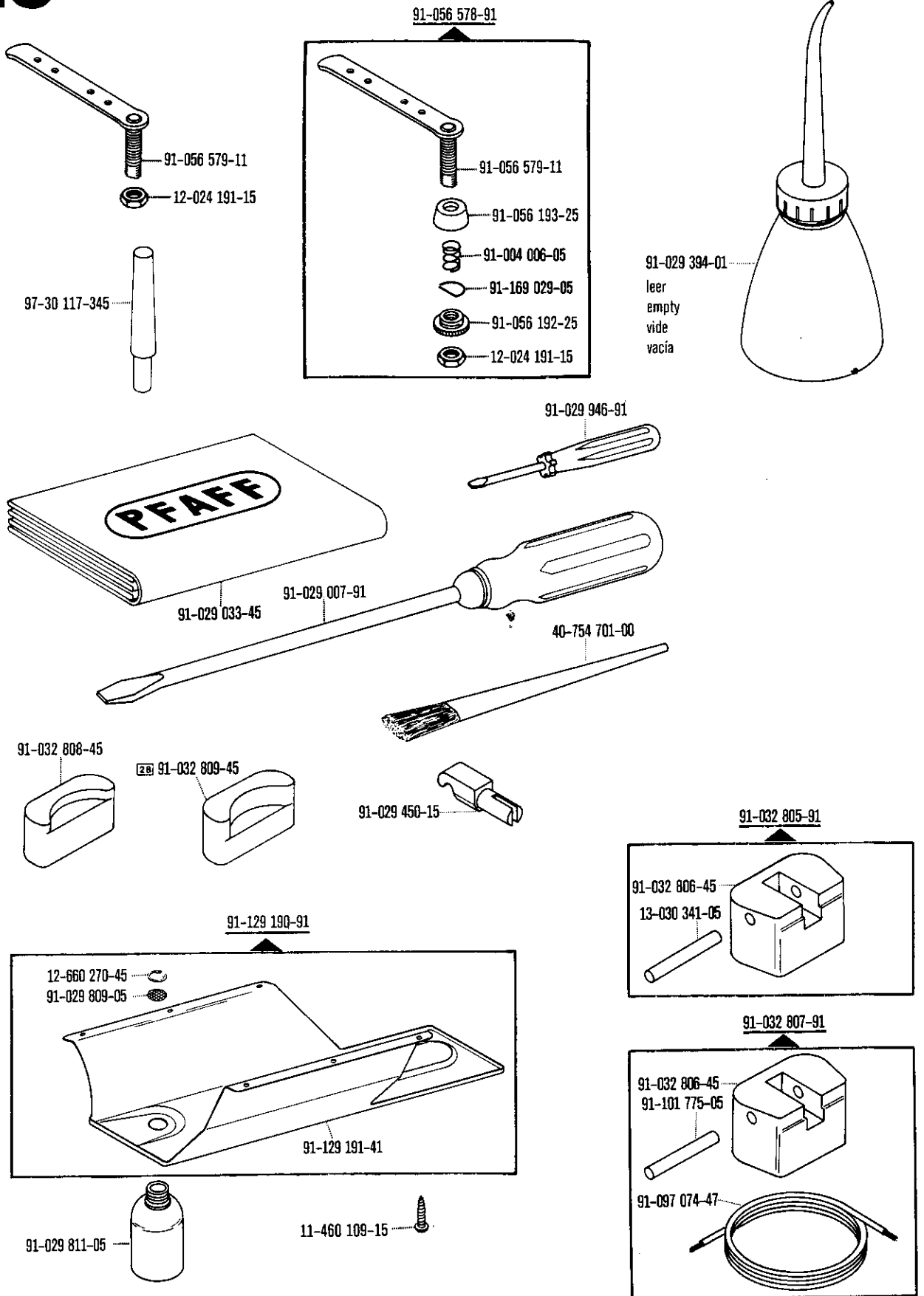


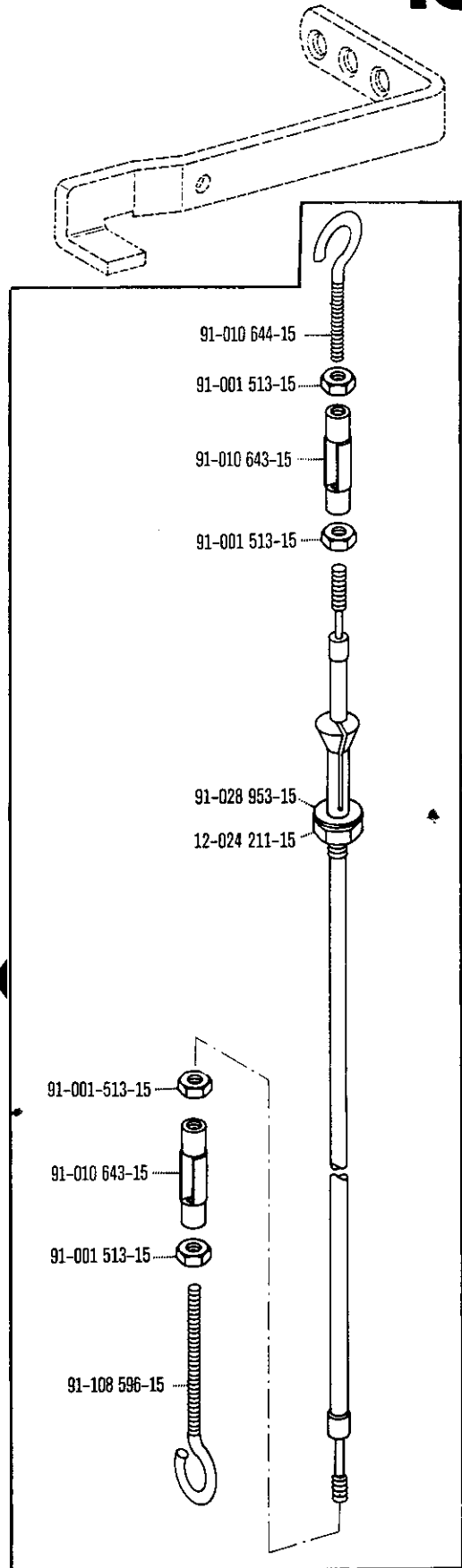
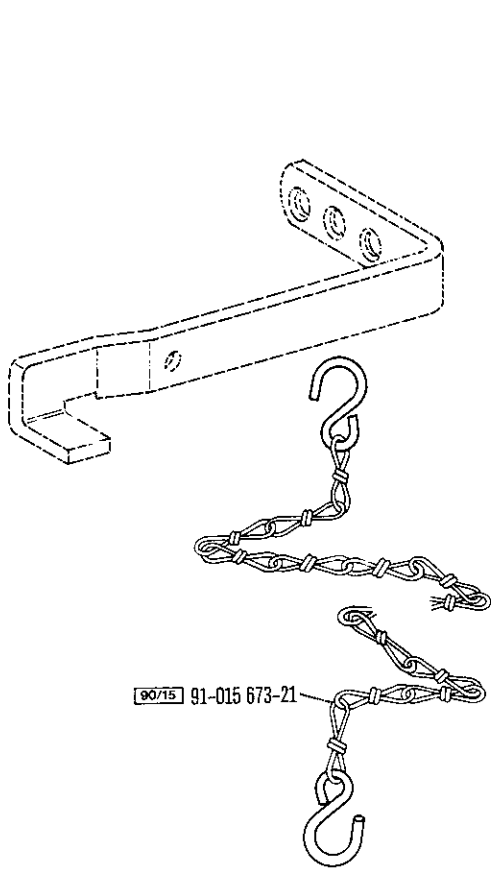
28

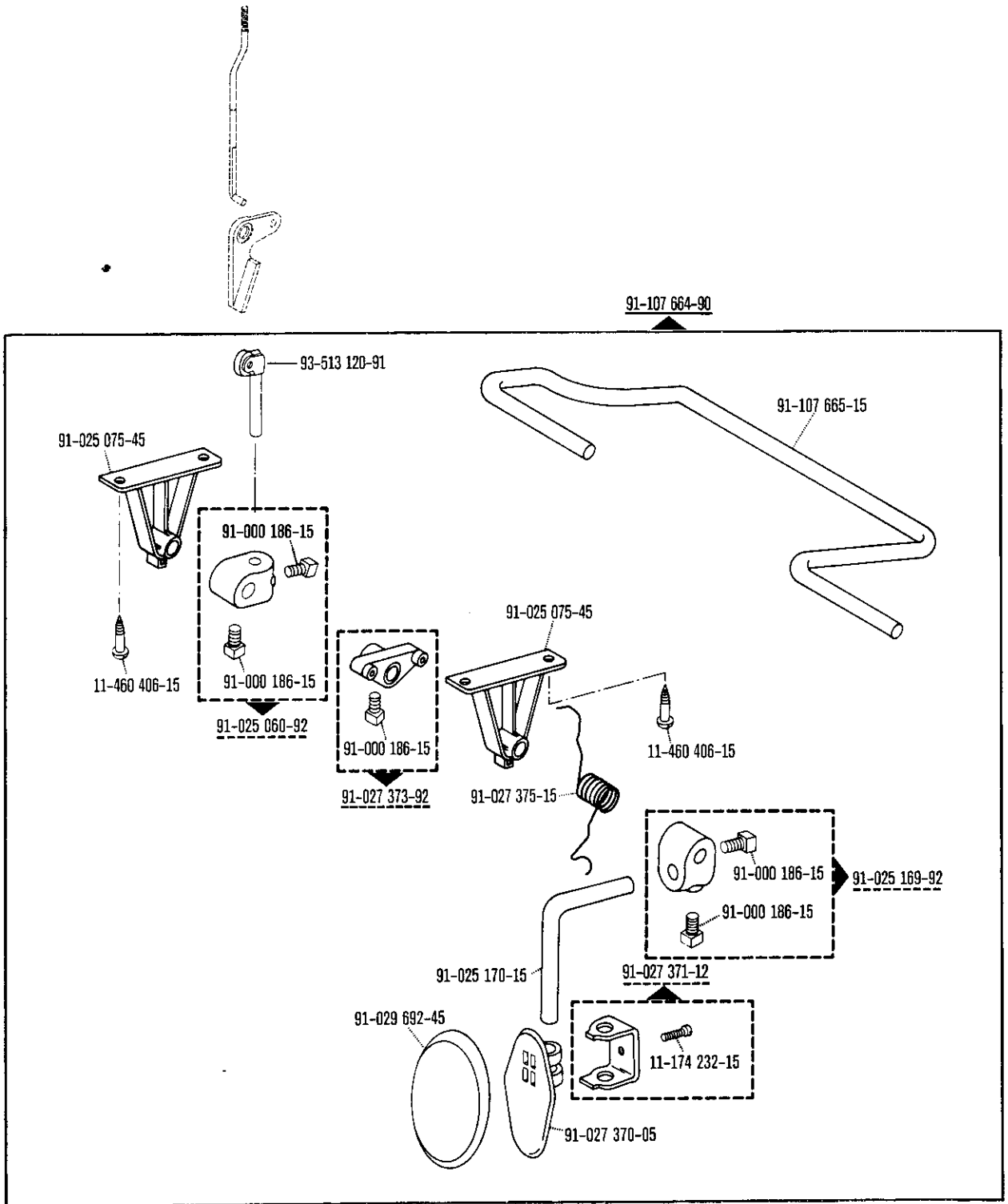


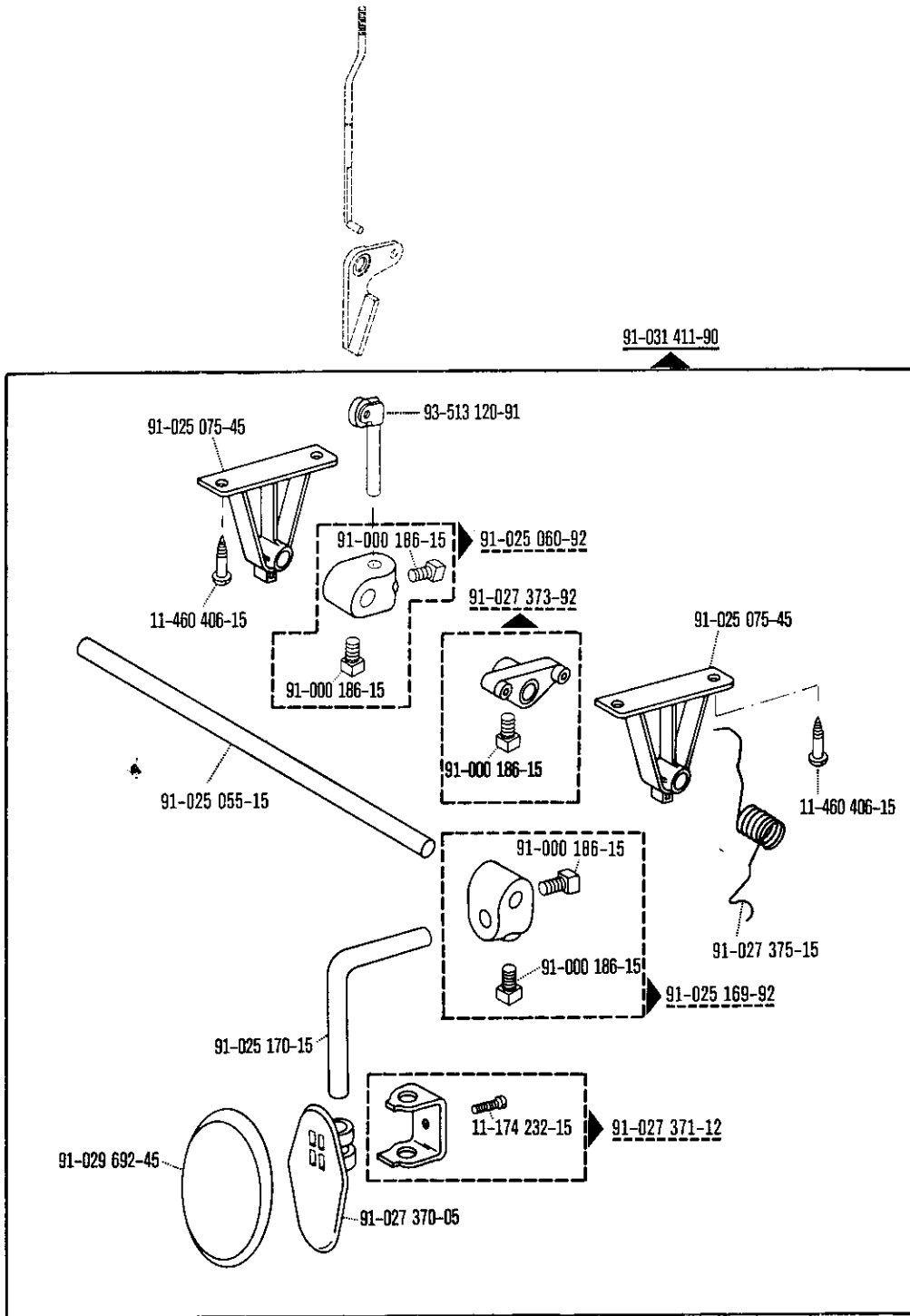
28

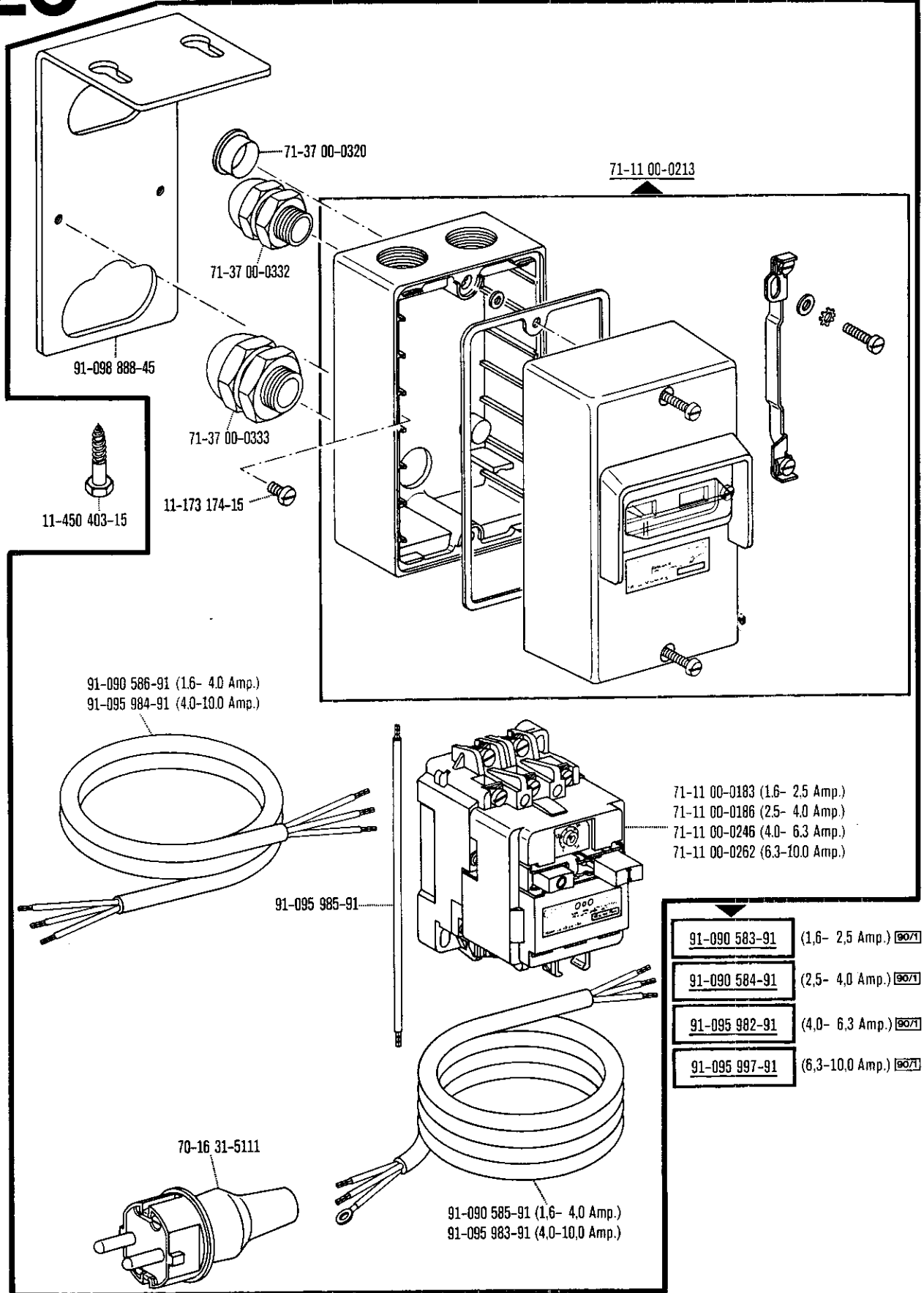


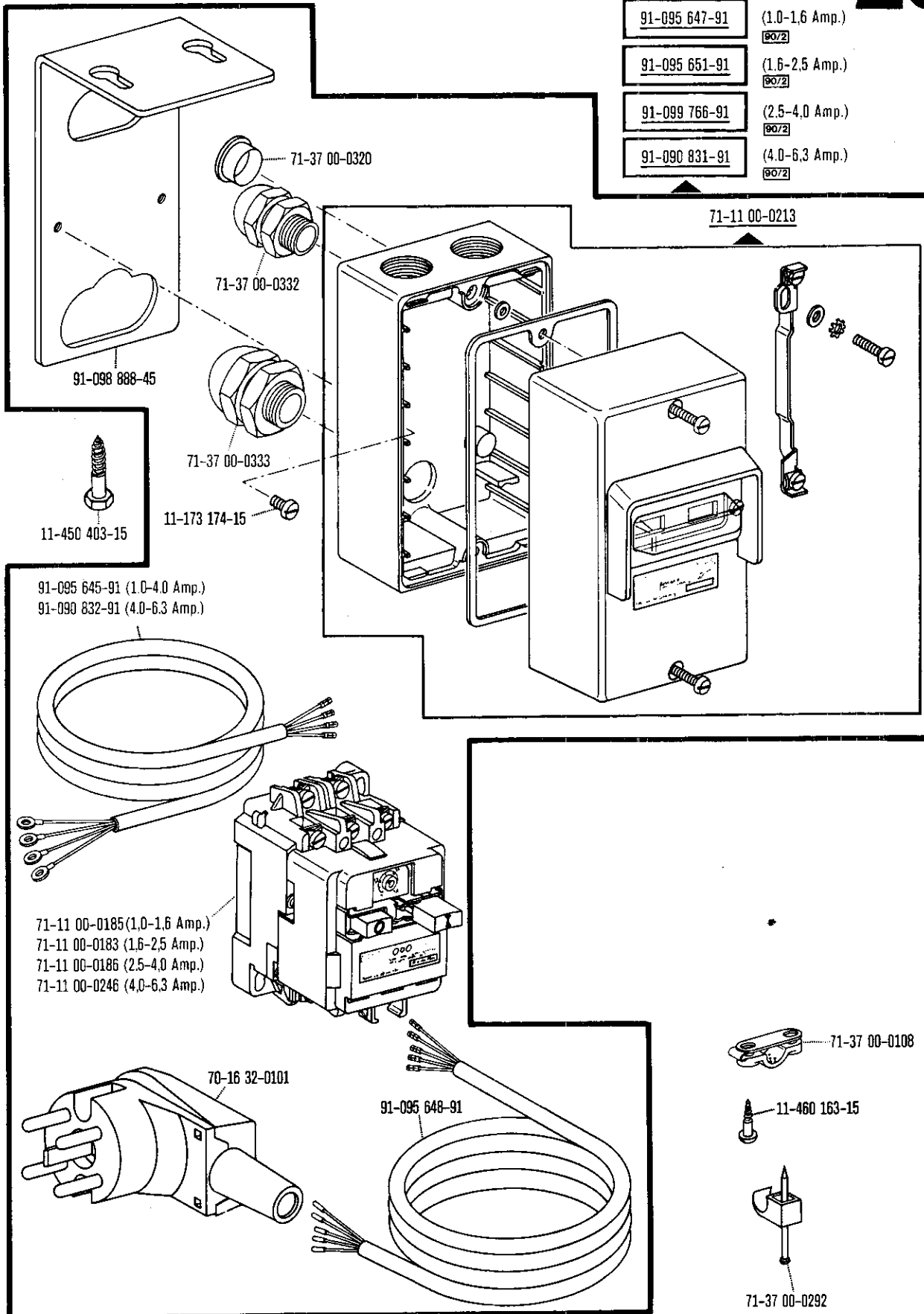












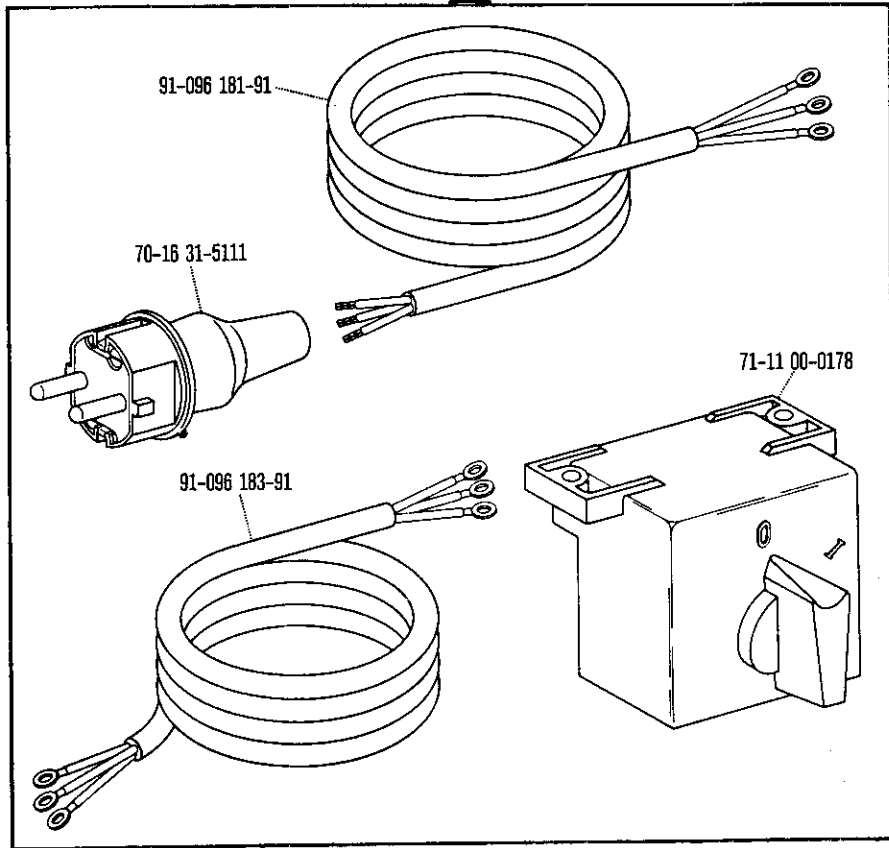
91-095 647-91	(1.0-1.6 Amp.)
	90/2
91-095 651-91	(1.6-2.5 Amp.)
	90/2
91-099 766-91	(2.5-4.0 Amp.)
	90/2
91-090 831-91	(4.0-6.3 Amp.)
	90/2

91-095 645-91 (1.0-4.0 Amp.)  
 91-090 832-91 (4.0-6.3 Amp.)

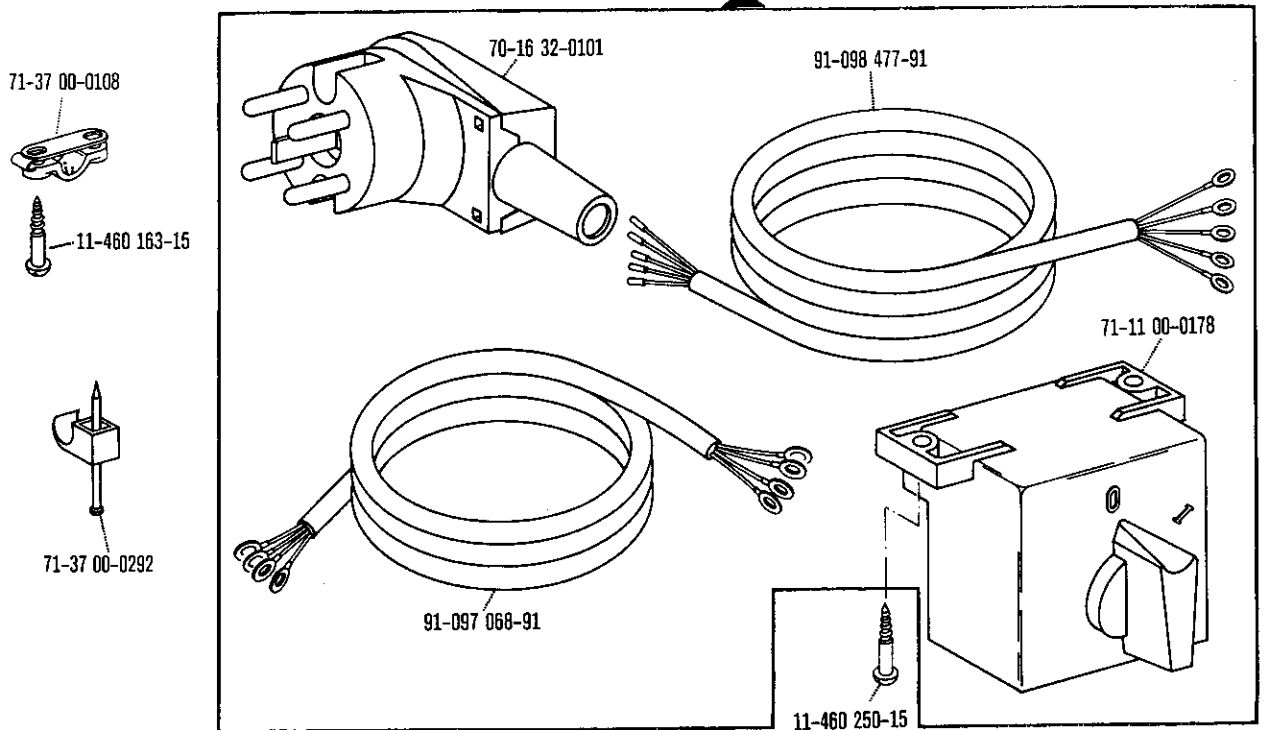
71-11 00-0185 (1.0-1.6 Amp.)  
 71-11 00-0183 (1.6-2.5 Amp.)  
 71-11 00-0186 (2.5-4.0 Amp.)  
 71-11 00-0246 (4.0-6.3 Amp.)



91-096 178-91 [90/2]



91-095 103-91 [90/2]



motor control lever

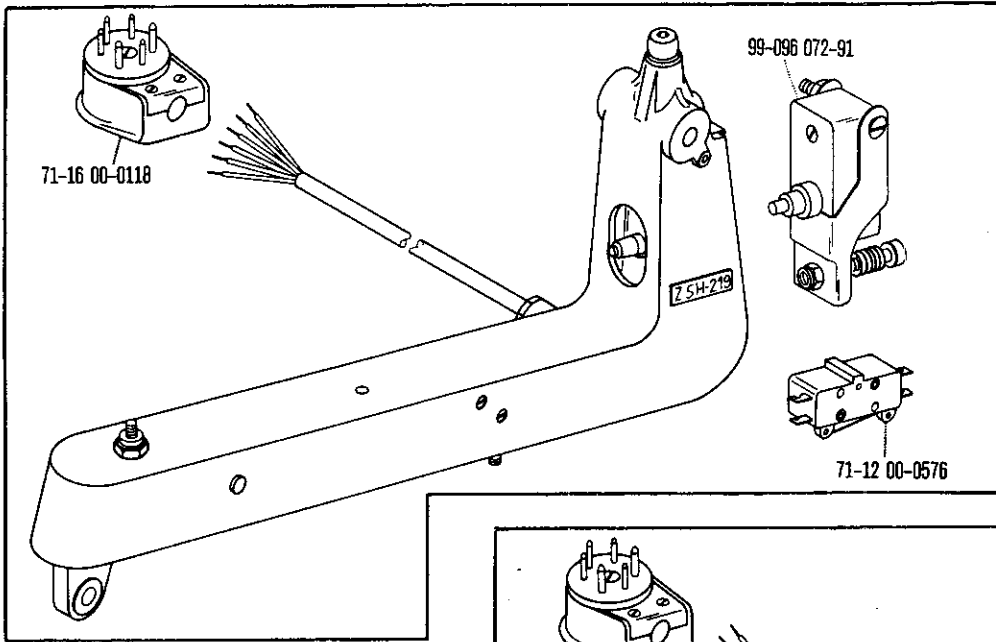
Levier de commande à tirette du moteur  
Palanca de mando por tracción para el motor

zur - pour les  
for - para les

Pfaff 1243-900/11; -900/16; -910/..; -913/02

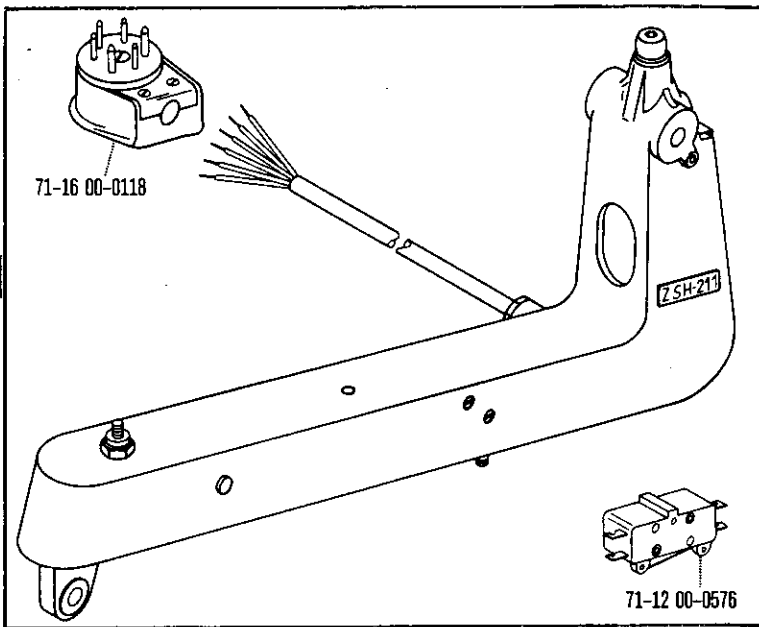
9.81

# 22



71-59 00-0259 <sup>90/7</sup>

(-900/11;  
-900/16;  
-913/02)

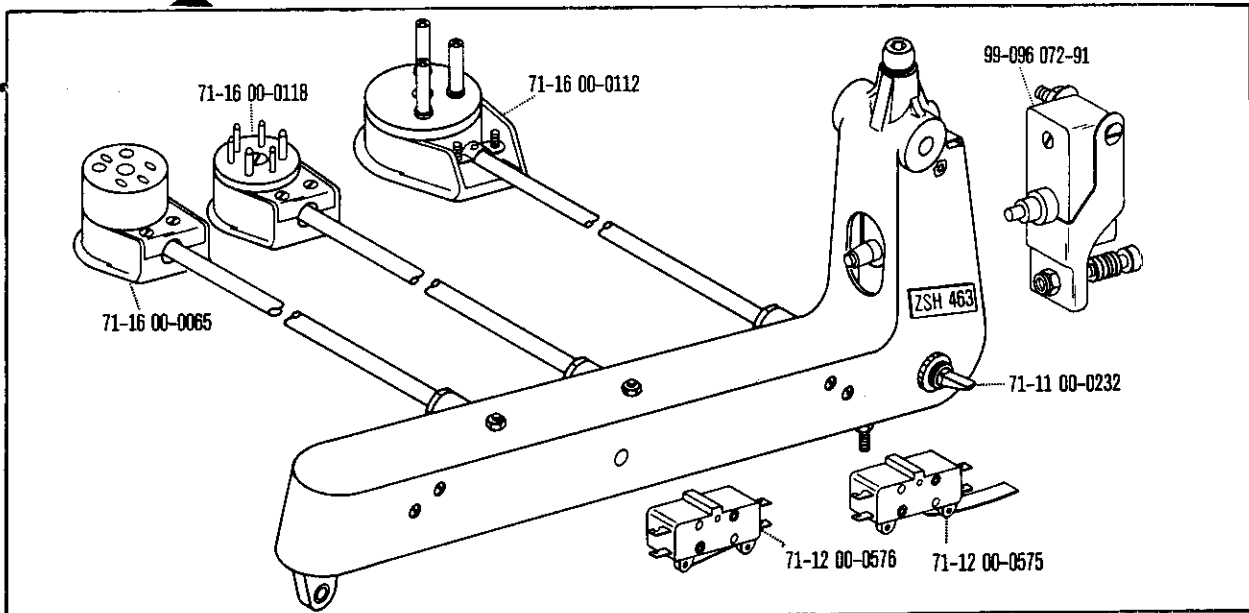


71-59 00-0268

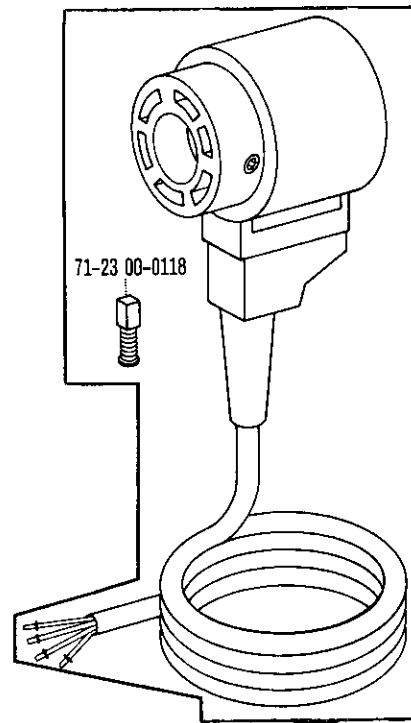
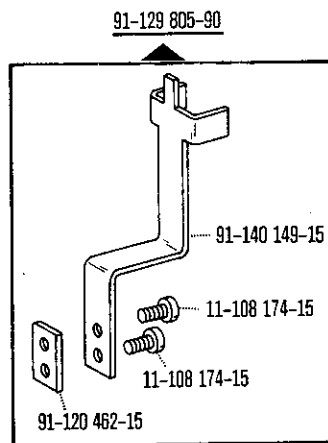
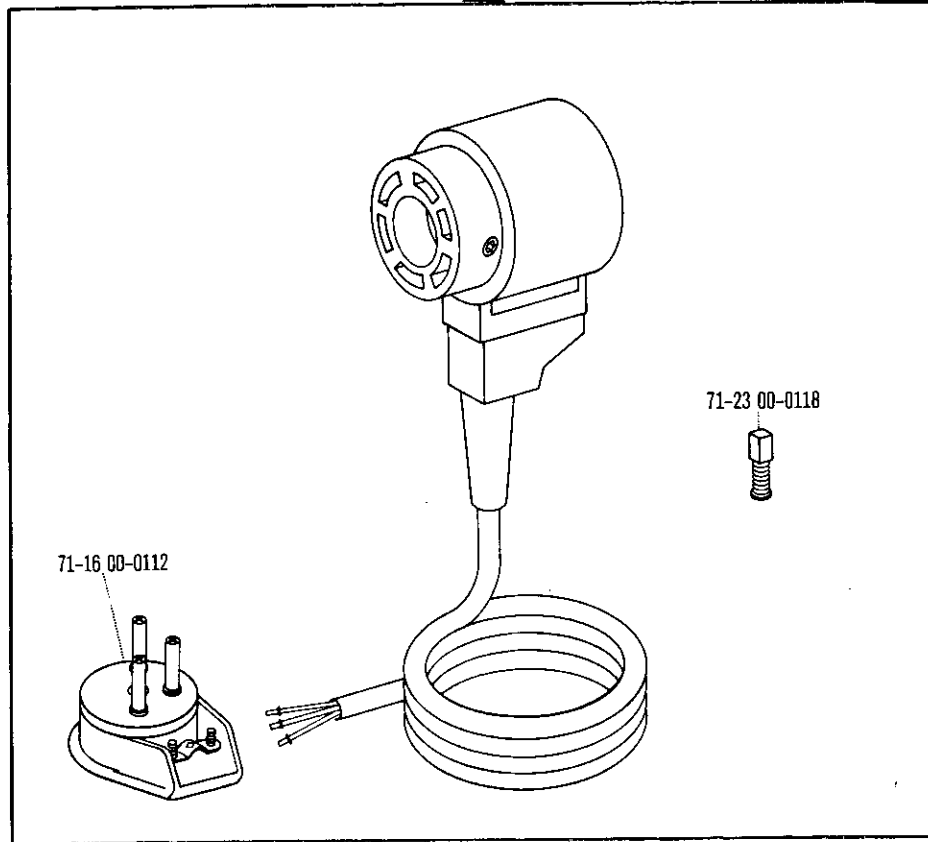
(-900/11;  
-900/16;  
-913/02)

71-59 00-0237 (-900/11-910/04;  
-900/16-910/04)

(nur bei Quick-Hebel-Stop-Motor NDK 700)  
(on lever-operated NDK 700 Quick-Stop motor only)  
(uniquement pour moteur Quick-Stop à levier, NDK 700)  
(sólo en motores Quick-Stop de palanca NDK 700)

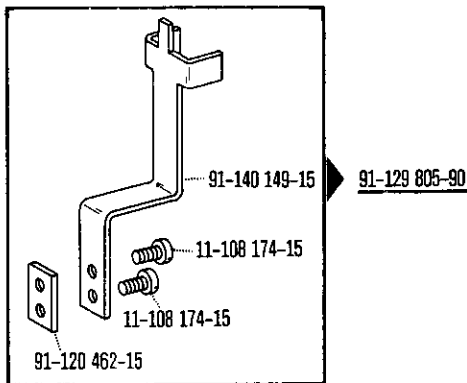
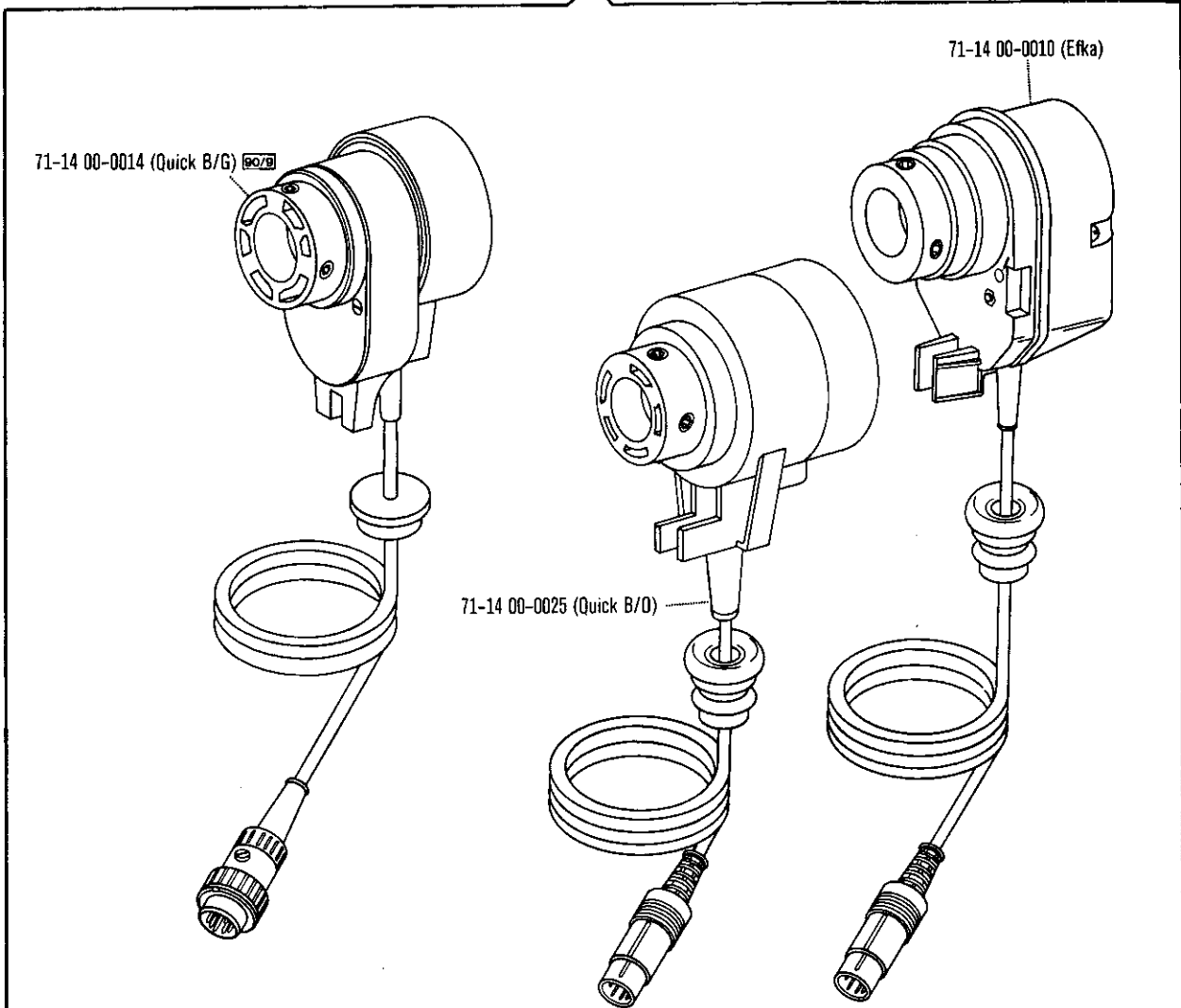


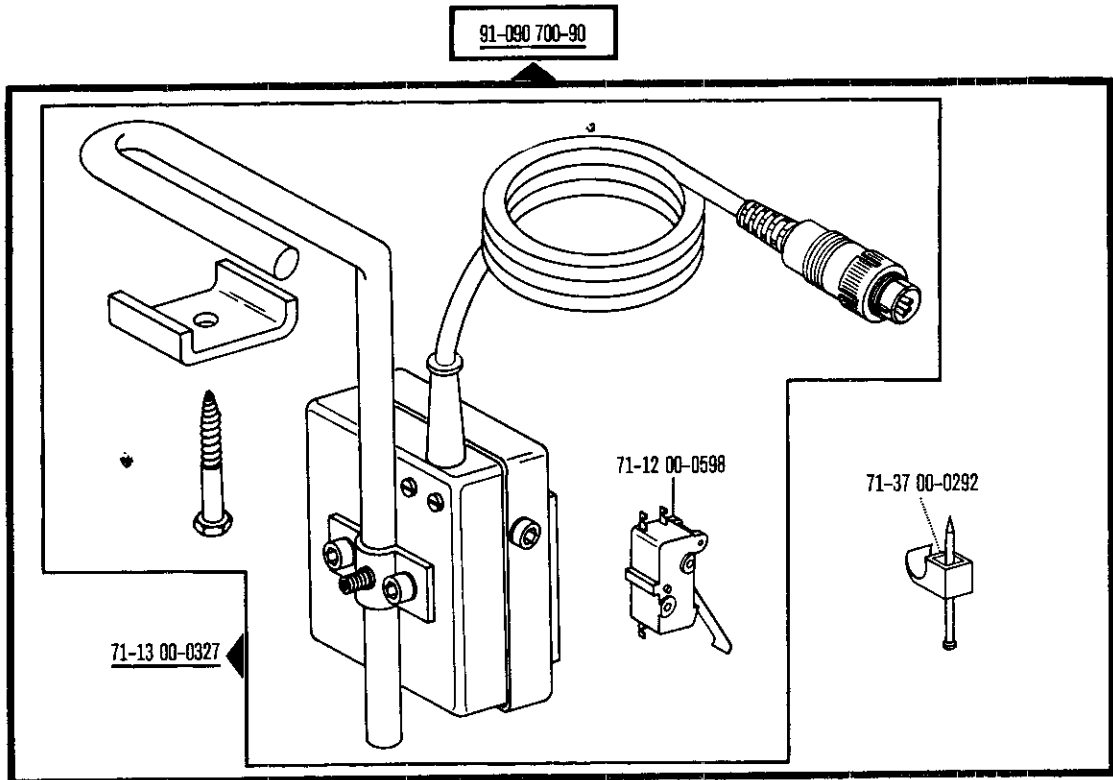
71-14 00-0006 (-913/02)



91-095 856-91 (-900/11; -900/16)

-900/51  
 -900/56  
 -913/04  
 -913/52







No.	Seite Page Pages Página	No.	Seite Page Pages Página	No.	Seite Page Pages Página	No.	Seite Page Pages Página
11-032 465-15	60, 61, 62	11-130 299-15	51, 52, 56	11-317 971-15	37	12-305 264-15	60, 61, 62
11-039 291-15	38	11-130 365-15	59	11-330 166-15	30, 34, 35	12-315 170-15	52
11-039 363-15	46	11-130 371-15	36	11-330 220-15	34, 35	12-335 151-15	22, 32
11-106 947-15	45, 50, 55	11-130 401-15	45, 50, 55	11-330 955-15	32	12-335 171-15	25, 27
11-108 006-15	31	11-130 452-15	25, 29, 36	11-335 902-15	21, 23, 27, 33	12-335 191-15	28, 38, 42, 53, 57
11-108 093-15	47	11-130 907-15	31	11-341 901-15	23, 33	12-341 090-15	30
11-108 099-15	34, 43, 48, 49, 58	11-135 292-15	51, 52, 56	11-341 902-15	21, 23, 27, 34, 35	12-341 150-15	22, 32
11-108 117-15	34, 43, 48, 49, 58	11-135 451-15	25, 29, 36	11-341 905-15	19, 22, 32, 40, 41, 54	12-500 151-45	42, 53, 57
11-108 168-15	45, 50, 55, 65	11-173 171-55	43, 44, 49	11-450 403-15	70, 71	12-500 190-45	19, 41, 54
11-108 171-15	22, 32, 34, 45, 50, 55	11-173 174-15	70, 71	11-450 510-15	46	12-500 210-45	46
11-108 173-05	47	11-174 086-15	26, 65	11-460 109-15	43, 48, 49, 58, 66	12-501 190-45	33, 51, 52, 58, 64
11-108 174-15	22, 32, 34, 35, 42, 43, 46, 48, 49, 53, 57, 58, 63, 74, 75	11-174 176-15	15, 26, 27	11-460 157-15	42, 57	12-510 110-45	35
11-108 177-15	22, 32	11-174 217-15	23, 33	11-460 163-15	71, 72	12-610 210-45	15, 27
11-108 180-15	24, 29	11-174 232-15	68, 69	11-460 250-15	72	12-610 230-45	21
11-108 222-15	25, 27, 30, 34, 35, 45, 50, 55, 65	11-174 287-15	33	11-460 406-15	39, 42, 53, 57, 68, 69	12-610 240-45	22, 32
11-108 225-15	24, 25, 27, 29, 32, 34, 35	11-174 293-15	34, 35	11-721 482-15	22, 32	12-640 130-55	20, 23, 30, 33
11-108 228-15	14, 18, 25, 28, 33, 34, 35, 45, 50, 55	11-186 976-15	43, 48, 49, 58	11-724 290-55	47	12-640 150-55	23, 30, 33
11-108 240-15	14, 25, 34, 63	11-210 038-15	43, 48, 49, 58	12-005 195-15	41, 51, 52, 54, 56, 63	12-640 170-55	28, 34, 35, 44
11-108 246-15	34, 35	11-210 038-15	43, 48, 49, 58	12-024 151-15	64	12-640 200-55	19, 40, 41, 54
11-108 285-15	36, 43, 51	11-210 165-15	22, 32, 65	12-024 171-15	19, 34, 35	12-640 240-45	32
11-108 861-25	35	11-210 168-15	14, 20	12-024 191-15	33, 39, 51, 56, 66	12-642 170-45	30, 40
11-130 185-15	31	11-210 207-15	41, 54	12-024 192-15	33	12-650 008-55	36
11-130 191-15	42, 53, 57, 63, 64	11-210 222-15	41, 54	12-024 211-15	67	12-660 270-45	66
11-130 197-15	63, 64	11-210 273-15	21	12-024 223-15	45, 50, 55	13-030 341-05	66
11-130 224-15	44	11-250 084-25	20	12-024 231-15	60, 61, 62	13-050 013-15	22, 32
11-130 227-15	21	11-305 239-15	34, 35	12-085 170-15	34, 35	13-052 319-15	32
11-130 233-15	83	11-310 463-15	51, 52, 56	12-177 100-05	38	13-052 340-15	36
11-130 239-15	63	11-315 917-05	20	12-177 142-05	46	13-052 983-15	65
11-130 293-15	19, 41, 44, 54, 64	11-315 920-05	20, 27	12-305 114-15	64	13-060 400-05	25, 29
		11-317 167-15	37	12-305 114-25	45, 50, 55, 64	13-064 383-05	18, 28
		11-317 949-15	34, 35	12-305 144-15	21, 25, 27, 30, 34, 35	14-016 080-01	21
		11-317 950-15	19, 22, 32, 40, 41, 54	12-305 174-15	51, 52, 56		
				12-305 224-15	36, 46		

No.	Seite Page Pages Página	No.	Seite Page Pages Página	No.	Seite Page Pages Página	No.	Seite Page Pages Página
14-017 121-91	21	24 140-2.206-4	42, 48, 57, 58	71-14 00-0006	74	71-37 00-0174	46
14-215 022-43	15, 26	24 140-2.208-4	48, 49, 58	71-14 00-0010	75	71-37 00-0210	44
14-215 046-43	15, 26	24 140-2.306-4	48, 58	71-14 00-0014	75	71-37 00-0223	48, 58
14-215 049-43	23	24 140-2.307-4	46, 49	71-14 00-0025	75	71-37 00-0260	46
14-755 043-01	41, 54	25 134-8.004-0	42, 53, 57, 60, 61, 64	71-16 00-0065	73	71-37 00-0292	43, 71, 72, 76
14-602 901-01	20	25 134-8.005-0	60, 61, 62, 64	71-16 00-0112	73, 74	71-37 00-0309	48, 58, 59
15-032 001-45	41, 42, 52, 53, 54, 57, 63, 64	26 534-3.005-0	15, 20, 26, 27	71-16 00-0118	42, 57, 73	71-37 00-0315	43, 48, 49, 58
15-032 002-45	60, 61, 62	40-754 701-00	66	71-16 00-0137	34	71-37 00-0317	43, 48, 49, 58
16-041 055-21	44	70-15 21-5001	47	71-16 00-0140	43, 46, 48, 49, 58	71-37 00-0320	70, 71
16-049 040-11	39	70-16 31-5111	70, 72	71-16 00-0141	43, 44, 49	71-37 00-0332	70, 71
16-410 918-05	21	70-16 32-0101	71, 72	71-16 00-0142	43, 46, 49	71-37 00-0333	70, 71
16-437 020-05	77	70-37 15-0003	43, 48, 49, 58	71-16 00-0143	43, 48, 49, 58	71-44 00-0163	47
16-437 030-05	77	70-37 45-0002	43, 48, 49, 58	71-16 00-0198	48, 58	71-59 00-0089	38, 39
16-437 050-05	77	70-37 70-0006	42, 56, 57	71-16 00-0199	48, 58	71-59 00-0098	38, 39
16-437 060-05	77	70-41 14-0162	47	71-16 00-0203	44	71-59 00-0237	73
16-437 080-05	77	70-44 14-0151	47	71-16 00-0208	56, 59	71-59 00-0242	38
16-437 090-05	77	71-11 00-0178	72	71-16 00-0277	48, 58	71-59 00-0259	73
16-437 909-05	77	71-11 00-0183	70, 71	71-16 00-0278	48, 58	71-59 00-0264	38
18-272 020-65	61	71-11 00-0185	71	71-17 00-0048	44	71-59 00-0265	38
18-277 001-91	41, 42, 57	71-11 00-0186	70, 71	71-17 00-0131	34, 35	71-59 00-0268	73
18-277 003-91	61	71-11 00-0213	70, 71	71-19 00-0188	47	71-59 00-0331	38
18-278 005-91	42, 57	71-11 00-0232	73	71-21 00-0125	35	71-59 00-0332	38
18-279 010-91	42, 53, 57, 64	71-11 00-0246	70, 71	71-21 00-0143	34	71-59 00-0333	38
18-372 001-61	42, 57, 64	71-11 00-0262	70	71-21 00-0211	47	71-59 00-0334	38
18-372 003-61	60, 61	71-12 00-0025	34, 43, 48, 49, 58	71-21 00-0213	47	71-59 00-0336	38
18-372 004-61	60, 61, 62	71-12 00-0575	73	71-23 00-0118	34, 74	71-59 00-0368	38
18-373 011-61	41, 42, 57	71-12 00-0576	73	71-37 00-0108	71, 72	71-63 00-0046	47
18-373 021-61	61	71-12 00-0577	38	71-37 00-0132	35	71-63 00-0049	48, 58
18-378 001-61	41, 42, 51, 52, 53, 54, 56, 57, 63, 64	71-12 00-0598	59, 76	71-37 00-0133	34, 43, 48, 49, 58	71-63 00-0056	47
18-378 002-61	42, 53, 57, 64	71-13 00-0322	59	71-37 00-0158	44, 46	91-000 011-15	20
24 132-2.204-4	56, 59	71-13 00-0327	76	71-37 00-0167	43, 49	91-000 019-15	14
				71-37 00-0173	43, 48, 49, 58	91-000 059-15	18, 28



No.	Seite Page Pages Página	No.	Seite Page Pages Página	No.	Seite Page Pages Página	No.	Seite Page Pages Página
91-000 063-15	14	91-000 522-15	18, 28	91-007 015-05	15, 26	91-009 603-45	18, 28
91-000 073-25	26	91-000 524-05	14	91-008 008-92	15, 27	91-009 604-05	18, 28, 45, 50, 55
91-000 082-15	14, 15, 24, 27	91-000 529-15	23, 31	91-008 011-05	15, 27	91-009 605-05	18, 28, 45, 50, 55
91-000 086-15	16, 17	91-000 543-15	16, 17	91-008 021-11	16, 17	91-009 606-05	18, 28
91-000 089-15	16, 17, 25	91-000 636-15	17	91-008 064-05	15, 27	91-009 609-05	18, 28
91-000 150-15	14, 15, 20, 23, 26, 27	91-000 660-15	18, 28	91-008 470-05	20	91-009 610-91	18, 28
91-000 152-15	18, 28, 45, 50, 55	91-000 666-05	14, 37	91-008 469-01	20	91-009 612-15	18, 28
91-000 172-25	15, 28, 65	91-000 672-15	18, 28	91-009 009-05	17	91-009 616-05	18, 45, 50, 55
91-000 186-15	39, 68, 69	91-000 681-15	16, 17	91-009 118-01	26	91-009 617-05	18, 28, 45, 50, 55
91-000 219-15	23, 31	91-000 715-25	18, 28	91-009 119-05	16, 26	91-009 618-05	18, 28, 45, 50, 55
91-000 237-15	16, 17	91-000 783-15	24	91-009 148-05	15, 26, 27	91-009 624-05	18, 28, 45, 50, 55
91-000 239-15	14	91-000 785-15	24	91-009 149-05	24	91-009 633-92	18, 45, 50, 55
91-000 243-15	14, 16, 17	91-000 928-15	23, 31	91-009 308-25	24	91-009 648-25	18
91-000 263-15	22, 32	91-001 283-15	39	91-009 335-45	25	91-009 652-91	14
91-000 278-15	17, 36	91-001 512-15	18, 20, 28	91-009 343-05	23, 33	91-009 678-91	14, 26
91-000 290-15	24	91-001 513-15	30, 40, 67	91-009 351-91	24	91-009 690-91	18, 28
91-000 324-15	16, 17	91-001 522-25	14, 37	91-009 359-91	24, 29	91-009 702-02	28
91-000 335-15	15	91-001 536-15	24, 29	91-009 391-21	14	91-009 811-01	16, 17
91-000 366-15	14, 37	91-001 593-15	18, 28	91-009 393-25	65	91-009 870-15	36, 43, 51
91-000 390-15	23, 31	91-001 734-15	45, 50, 55	91-009 394-91	65	91-009 871-15	39
91-000 405-15	20, 27	91-004 005-05	14, 26, 37, 65	91-009 408-05	23, 33	91-009 872-15	39
91-000 407-15	24, 29, 36	91-004 006-05	14, 26, 37, 65, 66	91-009 492-91	16, 17	91-010 006-92	15, 26, 27
91-000 412-15	14	91-004 186-15	24	91-009 493-05	16, 17	91-010 026-21	14
91-000 412-25	14	91-005 024-05	14, 26	91-009 494-15	16, 17	91-010 056-05	22, 32
91-000 422-25	24, 29, 36	91-005 544-05	20	91-009 498-90	18	91-010 061-24	24
91-000 456-15	20, 27	91-005 673-05	24, 29	91-009 499-91	18	91-010 062-92	36
91-000 469-15	16, 17	91-005 694-01	20	91-009 500-91	18, 28	91-010 107-05	14, 37
91-000 503-15	24, 29	91-006 155-15	37	91-009 576-91	28	91-010 115-05	14, 26, 37, 65
91-000 505-15	22, 32	91-006 505-05	14, 37	91-009 577-90	45, 50, 55	91-010 116-05	14, 26, 37, 65
91-000 507-15	16, 26	91-006 526-05	16, 17, 26	91-009 587-21	37	91-010 126-92	24, 29
91-000 510-15	16, 17, 18, 20, 27, 28, 45, 50, 55	91-006 759-05	18, 28	91-009 599-05	45, 50, 55		
91-000 511-15	20, 27	91-006 783-05	15, 18, 26, 27, 28	91-009 602-02	18, 28		

No.	Seite Page Pages Página	No.	Seite Page Pages Página	No.	Seite Page Pages Página	No.	Seite Page Pages Página
91-010 146-92	24	91-010 942-05	15	91-018 157-15	34, 35	91-018 961-11	41, 54
91-010 181-15	14, 37	91-010 963-01	16, 17	91-018 170-05	63	91-018 964-11	41, 54
91-010 183-05	37	91-011 754-05	15	91-018 172-91	64	91-018 987-15	41, 54
91-010 184-05	14	91-011 929-15	17	91-018 173-90	63	91-019 676-05	15, 18, 20, 27, 28
91-010 185-05	14, 37	91-012 312-91	50	91-018 190-15	63	91-019 735-15	19, 40, 41, 54
91-010 186-15	14, 37	91-012 313-05	50	91-018 223-15	63	91-019 846-92	16, 17
91-010 196-05	20	91-012 492-25	18, 28	91-018 224-45	36	91-019 891-05	23, 31
91-010 211-05	24	91-013 040-92	20	91-018 225-11	30	91-022 672-05	18, 20, 28
91-010 221-05	24	91-013 080-15	30	91-018 227-11	63	91-023 505-25	26, 65
91-010 437-05	25	91-013 086-12	34, 35	91-018 228-92	63	91-025 055-15	69
91-010 538-05	45, 50, 55	91-013 089-15	14	91-018 229-15	63	91-025 060-92	39, 68, 69
91-010 596-05	18, 20, 28	91-013 090-05	30	91-018 249-15	63	91-025 075-45	68, 69
91-010 633-05	16, 17, 26	91-013 091-05	14	91-018 273-90	45, 50, 55	91-025 164-05	30, 40
91-010 643-15	67	91-013 153-05	23, 33	91-018 339-05	23	91-025 165-45	30, 40
91-010 644-15	67	91-013 179-11	44	91-018 346-01	23	91-025 169-92	39, 68, 69
91-010 676-15	17	91-013 184-05	34	91-018 348-91	23	91-025 170-15	68, 69
91-010 752-15	14	91-013 184-92	34	91-018 349-05	23	91-025 637-15	66
91-010 807-15	16, 17	91-013 086-12	34, 35	91-018 350-05	23, 31	91-025 872-15	16, 17
91-010 808-15	16, 17	91-013 188-05	23, 33	91-018 358-45	20	91-025 873-05	16, 17
91-010 809-15	16, 17	91-013 191-05	14	91-018 415-92	20, 27	91-025 874-05	16, 17
91-010 810-15	16, 17	91-013 192-15	30	91-018 439-05	23, 31	91-027 370-05	68, 69
91-010 811-15	16, 17	91-013 193-91	14	91-018 467-90	18, 28	91-027 371-12	68, 69
91-010 812-15	16, 17	91-014 679-25	26	91-018 480-05	31	91-027 373-92	68, 69
91-010 813-15	16, 17	91-014 680-91	26	91-018 485-25	30	91-027 375-15	68, 69
91-010 817-90	65	91-015 527-05	15, 27	91-018 486-15	31	91-027 387-91	19, 67
91-010 817-91	65	91-015 664-05	24	91-018 638-92	34, 35	91-028 953-15	67
91-010 819-25	65	91-015 673-21	19, 67	91-018 662-45	25, 29	91-029 007-91	66
91-010 820-45	65	91-016 403-05	14	91-018 688-05	27	91-029 033-45	66
91-010 821-25	65	91-016 419-05	19	91-018 885-15	31	91-029 394-01	66
91-010 825-05	18, 28	91-018 136-12	24	91-018 886-01	32	91-029 450-15	66
91-010 888-15	16, 17	91-018 147-05	31	91-018 888-24	36	91-029 520-05	40
91-010 937-05	14	91-018 148-01	32	91-018 889-24	36	91-029 692-45	68, 69
		91-018 155-15	63	91-018 905-05	31	91-029 809-05	66

No.	Seite Page Pages Página	No.	Seite Page Pages Página	No.	Seite Page Pages Página	No.	Seite Page Pages Página
91-029 811-05	66	91-069 043-15	15, 27	91-090 922-91	47	91-096 560-91	34
91-029 946-91	66	91-069 130-05	44	91-091 585-91	48, 58	91-096 623-91	43, 49
91-031 009-45	39	91-069 468-15	37	91-091 587-91	48, 58	91-096 747-91	49
91-031 409-12	39	91-069 809-45	59	91-091 688-91	47	91-097 068-91	72
91-031 411-90	69	91-082 231-90	61	91-091 770-05	47	91-097 074-47	66
91-031 458-51	51, 56	91-082 878-15	41, 54	91-091 834-91	59	91-097 149-15	42, 57
91-031 459-15	41, 54	91-083 761-91	45, 50, 55	91-091 861-91	46	91-097 477-91	72
91-031 888-15	39	91-083 762-45	45, 50, 55	91-095 103-91	72	91-098 888-45	70, 71
91-032 805-91	66	91-083 763-11	45, 50, 55	91-095 362-91	49	91-099 392-91	49
91-032 806-45	66	91-083 764-11	45, 50, 55	91-095 645-91	71	91-099 766-91	71
91-032 807-91	66	91-083 765-15	45, 50, 55	91-095 647-91	71	91-099 811-05	44
91-032 808-45	66	91-083 766-15	45, 50, 55	91-095 648-91	71	91-099 904-45	35
91-032 809-45	66	91-083 789-05	45, 50, 55	91-095 651-91	71	91-100 055-15	15, 25
91-033 073-90	62	91-084 100-91	65	91-095 784-45	34	91-100 213-05	15, 26
91-040 417-04	24	91-084 115-05	65	91-095 787-05	34	91-100 270-15	43, 48, 49, 58
91-049 666-03	16, 17	91-084 116-15	65	91-095 788-45	34	91-100 281-25	20
91-050 339-12	16, 17	91-084 134-90	65	91-095 808-45	34	91-100 360-15	20, 27
91-051 255-93	16, 17	91-084 314-25	45, 50, 55	91-095 809-45	34	91-100 373-15	44, 51, 52, 56
91-051 257-15	16, 17	91-086 176-45	60, 61, 62			91-101 775-05	66
91-054 648-93	16, 17	91-090 277-05	47	91-095 829-91	42, 57	91-102 007-92	18, 28, 45, 50, 55
91-056 192-25	66	91-090 291-91	44	91-095 837-91	56	91-102 019-92	24, 29
91-056 193-25	66	91-090 292-45	44	91-095 850-91	35	91-102 022-90	28
91-056 578-91	66	91-090 583-91	70	91-095 856-91	34, 74	91-102 028-25	28
91-056 579-11	66	91-090 584-91	70	91-095 982-91	70	91-102 033-05	18, 28, 45, 50, 55
91-058 678-04	24	91-090 585-91	70	91-095 983-91	70	91-102 035-91	29
91-061 005-05	16, 17, 26	91-090 586-91	70	91-095 984-91	70	91-105 447-15	14, 37
91-063 007-01	18, 28	91-090 700-90	76	91-095 985-91	70	91-107 204-15	34, 35
91-063 047-05	18, 28	91-090 831-91	71	91-095 997-91	70	91-107 249-45	45, 50, 55
91-063 048-05	15, 26, 27	91-090 832-91	71	91-096 178-91	72	91-107 615-45	36
91-063 049-05	15, 26	91-090 850-45	46	91-096 181-91	72	91-107 629-05	19, 40, 41, 54
91-063 051-01	15, 26	91-090 855-01	46	91-096 183-91	72	91-107 657-05	34, 35
91-069 037-15	23, 33	91-090 859-05	47			91-107 663-05	36

No.	Seite Page Pages Página	No.	Seite Page Pages Página	No.	Seite Page Pages Página	No.	Seite Page Pages Página
91-107 664-90	68	91-114 351-15	51, 56	91-130 886-05	51, 56	91-140 138-15	19, 40, 41, 54
91-107 665-15	68	91-118 067-15	24	91-140 001-91	25	91-140 141-11	22
91-107 666-15	36, 43, 51	91-118 098-25	20	91-140 023-05	22	91-140 147-05	23
91-107 689-15	34	91-118 416-15	34	91-140 024-15	25, 27	91-140 148-05	23, 33
91-107 695-91	21	91-118 613-15	64	91-140 032-15	22, 32	91-140 149-15	74, 75
91-107 696-12	21	91-118 681-05	20	91-140 033-15	22, 32	91-140 150-91	14
91-107 776-05	34, 35	91-118 682-05	20	91-140 034-05	22, 32	91-140 155-11	32
91-107 777-12	34, 35	91-118 683-05	20	91-140 060-25	45, 50, 55	91-140 156-92	23
91-107 877-91	44	91-118 685-05	20	91-140 061-15	45, 50, 55	91-140 157-05	33
91-107 879-15	44	91-118 931-05	20	91-140 062-25	45, 50, 55	91-140 160-91	34, 35
91-107 880-15	44	91-118 934-91	20	91-140 068-45	30, 40	91-140 161-91	34
91-107 881-11	44	91-118 937-01	20	91-140 092-45	25, 27	91-140 165-91	31
91-107 886-15	45, 50, 55	91-118 939-21	20	91-140 093-45	25, 27	91-140 166-15	31
91-107 888-45	43, 48, 49, 58	91-118 940-05	20	91-140 095-05	15, 26	91-140 179-12	33
91-107 889-45	43, 48, 49, 58	91-119 025-25	14	91-140 101-05	20	91-140 180-91	31
91-107 890-05	43, 48, 49, 58	91-120 462-15	74, 75	91-140 102-05	20	91-140 182-12	33
91-107 891-15	43, 48, 49, 58	91-129 138-91	13	91-140 104-05	23	91-140 183-15	32
91-107 892-15	43, 48, 49, 58	91-129 190-91	66	91-140 106-45	14	91-140 184-91	35
91-107 893-45	43, 48, 49, 58	91-129 191-41	66	91-140 117-45	14, 25	91-140 187-02	23
91-107 925-15	33	91-129 328-45	25	91-140 119-05	20	91-140 190-90	22, 32
91-107 927-15	33	91-129 452-91	13	91-140 120-05	21	91-140 191-91	22
91-107 928-91	33	91-129 456-91	13	91-140 121-91	21	91-140 197-91	32
91-108 015-02	20	91-129 541-91	13	91-140 122-91	23	91-140 199-02	31
91-108 596-15	67	91-129 569-91	13	91-140 123-91	21	91-140 200-15	15
91-113 024-92	32	91-129 805-90	74, 75	91-140 124-11	21	91-140 201-05	32
91-113 030-25	15	91-129 916-91	13	91-140 127-05	21	91-140 202-05	32
91-113 129-45	24	91-129 917-91	13	91-140 128-45	25	91-140 227-12	22, 32
91-113 144-15	30, 40	91-129 919-91	13	91-140 129-92	25	91-140 239-05	22, 32
91-113 468-15	39	91-129 920-91	13	91-140 133-92	21, 27	91-140 240-05	22, 32
91-113 469-15	39	91-129 941-91	13	91-140 136-92	21	91-140 241-15	22, 32
91-113 478-11	39	91-130 501-05	23, 31	91-140 137-92	19, 40, 41, 54	91-140 242-05	22, 32
91-113 480-91	31	91-130 865-05	51, 56			91-140 253-05	22

No.	Seite Page Pages Página	No.	Seite Page Pages Página	No.	Seite Page Pages Página	No.	Seite Page Pages Página
91-140 255-05	32	91-140 453-05	23, 31	91-140 692-91	32	91-176 031-91	53
91-140 256-05	23, 31	91-140 457-15	30	91-140 945-05	23, 31	91-170 051-91	57
91-140 257-05	23, 31	91-140 501-91	51, 56	91-140 951-90	50	91-700 029-15	30, 40
91-140 258-05	23, 31	91-140 512-91	33	91-167 553-11	34, 35	91-700 226-15	14, 26
91-140 259-05	24, 29	91-140 514-91	33	91-167 559-05	34, 35	91-700 336-15	14, 26
91-140 261-05	29	91-140 516-45	20, 22, 32	91-167 560-05	34, 35	91-700 388-15	26, 65
91-140 277-45	25	91-140 517-05	33	91-167 636-05	34, 35	91-700 510-15	20, 27, 34, 35
91-140 279-15	65	91-140 528-91	20	91-168 025-05	15, 26	91-700 687-15	18, 28, 45, 50, 55
91-140 280-91	37	91-140 529-05	20	91-168 319-12	22, 32, 33	91-700 689-15	20, 21, 23, 63
91-140 281-11	37	91-140 532-05	15, 26	91-168 415-15	34, 35	91-700 785-15	22, 32, 33
91-140 286-05	31	91-140 533-05	15, 26	91-168 480-15	21	91-700 961-15	18, 28
91-140 287-91	31	91-140 534-01	15, 26	91-168 906-45	34, 35	91-701 319-25	26, 65
91-140 291-01	31	91-140 539-91	23	91-168 907-05	34, 35	91-709 310-01	14, 26
91-140 294-45	30	91-140 552-91	23, 31	91-168 909-15	34, 35	91-710 484-92	26, 65
91-140 296-92	34, 35	91-140 560-90	23, 33	91-168 910-05	34, 35	93-513 120-91	30, 39, 40, 68, 69
91-140 297-92	34, 35	91-140 561-91	23, 33	91-168 913-05	35	95-627 480-15	51, 52, 56
91-140 300-01	22, 32	91-140 562-05	23, 33	91-168 922-15	35	97-30 117-345	66
91-140 315-05	15, 27	91-140 563-05	23, 33	91-168 932-15	34	99-096 072-91	73
91-140 317-91	27	91-140 564-92	23, 33	91-168 934-05	34, 35	99-115 231-91	60, 61
91-140 318-91	15	91-140 567-05	15, 26	91-168 934-92	34, 35	99-115 300-91	60, 61
91-140 403-91	18, 45, 50, 55	91-140 572-92	27	91-169 029-05	66	99-115 301-05	60, 61, 62
91-140 404-91	18, 28, 45, 50, 55	91-140 573-91	15, 26	91-169 132-15	14	99-115 505-91	41
91-140 405-91	18, 28, 45, 50, 55	91-140 574-05	15, 26	91-169 137-05	45, 50, 55	99-133 042-91	64
91-140 413-05	23, 31	91-140 578-92	20	91-170 783-91	43, 49	99-133 126-91	64
91-140 414-05	23, 31	91-140 618-91	52	91-171 042-45	20	99-133 130-01	64
91-140 415-05	23, 31	91-140 619-15	51, 52, 56	91-171 049-05	20	99-133 574-91	53
91-140 418-05	22	91-140 620-15	52	91-171 462-90	60	99-133 752-01	42, 53, 57, 64
91-140 419-05	32	91-140 621-15	52	91-175 023-05	23, 33	99-133 753-91	63
91-140 420-41	19	91-140 622-15	51, 52, 56	91-175 126-05	23, 33	99-133 905-91	63
91-140 424-11	19	91-140 682-91	22	91-175 514-91	42	99-133 968-91	63
91-140 425-45	25	91-140 686-91	32	91-175 515-45	42, 53, 57	99-134 008-91	42, 53, 56, 57
91-140 451-91	31	91-140 688-91	22	91-175 586-91	41, 54	99-134 043-91	63
91-140 452-05	23, 31						

No.	Seite Page Pages Página	No.	Seite Page Pages Página	No.	Seite Page Pages Página	No.	Seite Page Pages Página
99-134 061-91	52						
99-134 089-05	65						
99-134 093-05	65						
99-134 195-91	62						
99-134 299-91	42, 57						
99-134 369-91	42, 57						
99-134 373-91	51, 56						
99-134 452-91	42, 53, 57						
99-134 498-91	63						
99-134 569-75	59						
99-135 062-91	41, 54						
99-135 161-85	22, 32						
99-135 188-85	45, 50, 55						
99-135 350-91	42, 57						
280-1-120 247	13						

